

Instrucciones de uso

Muchas felicidades

Le felicitamos cordialmente por su nueva caravana y le agradecemos que se haya decidido por un producto de calidad de la empresa Dethleffs.

Tanto si su búsqueda de satisfacciones vacacionales le conduzca por buenas o malas carreteras, como si su "casa de vacaciones" esté en la pradera, junto al mar o en la montaña: Su caravana Dethleffs siempre procurará que Vd. disfrute de sus vacaciones pues, el equipo de Dethleffs construye desde hace 90 años caravanas y sabe de lo que se trata. Esta experiencia se muestra en el equipamiento bien meditado, confortable y, sin embargo, muy funcional así como en las cualidades excelentes de marcha.

Todos los vehículos de Dethleffs son fabricados con el mayor cuidado y un control estricto de la calidad. Esto asegura la larga vida útil de nuestros productos. En base a unas exigencias muy estrictas avalamos la excelente calidad de nuestros productos y le garantizamos 6 años de garantía para la impermeabilidad de nuestras superestructuras conforme a nuestras condiciones de garantía (véase apartado 1.1).

Estas instrucciones de uso están dedicadas sobre todo a la superestructura de habitáculo de su caravana. Le transmite todas las informaciones y sugerencias importantes para que pueda utilizar y aprovechar totalmente todas las ventajas técnicas de su caravana Dethleffs. También hemos tenido en cuenta los cuidados y – de este modo – la conservación del valor.

Adicionalmente recibirá una documentación separada acerca del chasis y los diversos aparatos empotrados.

Diríjase siempre para realizar los trabajos de mantenimiento o siempre que necesite ayuda a su taller especializado autorizado con toda confianza. Ellos conocen mejor que nadie su caravana y cumplirán rápida y fiablemente todos sus deseos.

Ahora le deseamos que disfrute del máximo placer con su caravana, el mejor de los descansos y siempre un buen viaje.

Su equipo Dethleffs

Instrucciones de uso

Datos del vehículo
Modelo:
Fabricante del chasis:
Primera matriculación:
Nº de chasis:
Nº de serie:
Comprado a la empresa:
Inicio del plazo de garantía:
Vencimiento del plazo de garantía:
Dirección del cliente
Apellido, nombre:
Calle, número:
C.P., población:
Sello y firma del distribuidor



- ▷ Sujeto a modificaciones en la construcción, el equipamiento y el volumen de suministro. Se ha descrito también equipamiento especial que no se incluye en el volumen de suministro estándar. Las descripciones y las ilustraciones en este folleto no están asignadas a una versión determinada, sino que se trata solo de información general del modelo. Para conocer todos los detalles deberá consultarse la lista de equipamiento vigente.

Central de importación competente:
Dethleffs España, Delinter S.L.
Murcia, 2 - 8 Local 15
E 8026 Barcelona
Tel.: +349/33 49 97 11
E-Mail: dethleffs@retemail.es

Indice

1	Garantía	7	6.2	Cuñas de calzo	48
1.1	Condiciones para la garantía de impermeabilidad	7	6.3	Apoyos a manivela	48
1.2	Inspección de impermeabilidad	8	6.4	Escalón de entrada (independiente)	49
1.2.1	Plan de inspección	8	6.5	Depósito de aguas residuales, con ruedas	50
1.2.2	Certificados de inspección	10	6.6	Conexión de 230 V	50
1.3	Más inspecciones	14	6.7	Frigorífico	50
1.3.1	Plan para la inspección anual	14	7	Vivir y estar	51
1.3.2	Plan de inspección chasis	14	7.1	Puertas	51
1.3.3	Plan de inspección prueba de gas	15	7.1.1	Puerta de entrada, en el exterior (tirador plegable)	51
1.3.4	Certificados de inspección	16	7.1.2	Puerta de entrada, en el interior	52
2	Introducción	20	7.1.3	Protección contra insectos en la puerta de entrada	53
2.1	Generalidades	21	7.1.4	Persiana oscurecedora enrollable puerta de entrada (variante 1)	54
2.2	Indicaciones medioambientales	22	7.1.5	Persiana oscurecedora enrollable puerta de entrada (variante 2)	54
3	Seguridad	23	7.2	Trampillas exteriores	55
3.1	Protección contra incendios	23	7.2.1	Cerradura de la trampilla con tirador concha	55
3.1.1	Prevención de peligro de incendios	23	7.2.2	Cerradura de la trampilla, de forma elíptica	56
3.1.2	Extinguir el incendio	23	7.2.3	Cerradura de la trampilla, rectangular	57
3.1.3	En caso de olor a gas	23	7.2.4	Cerradura tensora giratoria	58
3.2	Generalidades	24	7.2.5	Cerradura de la trampilla con pulsadores	59
3.3	Seguridad vial	25	7.2.6	Trampilla para el inodoro cassette	59
3.4	Uso de un remolque	26	7.2.7	Trampilla exterior conexión de 230 V	60
3.5	Instalación de gas	26	7.3	Calentar	60
3.5.1	Indicaciones generales	26	7.4	Ventilación	60
3.5.2	Bombonas de gas	27	7.5	Ventanas	61
3.6	Instalación eléctrica	28	7.5.1	Ventana abatible con soportes giratorios	61
3.7	Instalación de agua	28	7.5.2	Ventana abatible con soportes automáticos	63
4	Antes de comenzar el viaje	29	7.5.3	Persiana oscurecedora y mosquitera enrollables	64
4.1	Primera puesta en funcionamiento	29	7.6	Claraboyas	65
4.2	Permiso de circulación	29	7.6.1	Claraboya con cierre de resorte	66
4.3	Acoplamiento	30	7.6.2	Claraboya Heki (mini y midi)	67
4.4	Acoplamientos de remolque	31	7.6.3	Claraboya Heki	68
4.4.1	Acoplamiento de seguridad AKS 3004	31	7.6.4	Claraboya de manivela	70
4.4.2	Soporte de apoyo	32	7.7	Mesas	71
4.4.3	ATC (AL-KO Trailer Control)	32	7.7.1	Mesa colgante con pata de apoyo articulada	71
4.5	Desacoplamiento	34	7.7.2	Mesa elevadora del grupo de asientos circular	71
4.6	Carga	34	7.7.3	Mesa elevadora	72
4.6.1	Conceptos	35	7.8	Televisor	72
4.6.2	Cálculo de la carga	37	7.9	Lámparas	73
4.6.3	Carga correcta de la caravana	38	7.10	Camas	74
4.6.4	Carga remolcada, de apoyo y sobre el eje	39	7.10.1	Litera	74
4.6.5	Cargas en el techo	40	7.10.2	Cama fija (resorte por presión de gas)	74
4.7	Revestimiento de PVC del suelo	41	7.11	Transformar el grupo de asientos para dormir	75
4.8	Televisor	41	7.11.1	Grupo longitudinal de asientos y grupo de asientos lateral	75
4.9	Cubierta de fregadero	42			
4.10	Seguridad vial	42			
5	Durante el viaje	45			
5.1	Funcionamiento como caravana	45			
5.2	Frenos	45			
5.3	Marcha atrás	46			
6	Colocar la caravana	47			
6.1	Freno de mano	47			

Indice

7.11.2	Grupo de asientos circular	76	10	Aparatos empotrados.	109
7.11.3	Grupo de asientos trasero	77	10.1	Generalidades	109
7.11.4	Grupo de asientos opuestos	77	10.2	Calefacción	110
7.11.5	Ensanchamiento de la cama	78	10.2.1	Calefacción correcta	111
7.12	Separación de dormitorio	79	10.2.2	Calefacción de aire caliente Truma S 3004 (P)/S 5004	111
7.12.1	Puerta corredera	79	10.2.3	Ventilador de circulación de aire	113
7.12.2	Cortina plegable	79	10.2.4	Calefacción de aire caliente Truma Combi	115
8	Instalación de gas	80	10.2.5	Calefacción de agua caliente Alde	117
8.1	Generalidades.	80	10.2.6	Calefacción adicional eléctrica Ultraheat	121
8.2	Bombonas de gas	81	10.2.7	Calentamiento para las tuberías de aguas residuales (equipamiento especial)	122
8.3	Consumo de gas	82	10.2.8	Calentamiento eléctrico del piso (equipamiento especial)	123
8.4	Cambio de bombonas de gas	83	10.2.9	Calentamiento del piso con calefacción de agua caliente Alde (equipamiento especial)	124
8.5	Válvulas de paso de gas	83	10.3	Instalación de aire acondicionado	124
8.6	Toma exterior de gas	84	10.3.1	Instalación de aire acondicionado para el techo (Telair)	124
8.7	Instalación de conmutación DuoControl CS	85	10.4	Caldera	125
9	Instalación eléctrica	90	10.4.1	Modelos con chimenea de salida de gases en el lado derecho del vehículo	126
9.1	Indicaciones de seguridad generales	90	10.4.2	Caldera Alde (equipamiento especial)	126
9.2	Conceptos	90	10.4.3	Calentador Therme Truma	127
9.3	Red de a bordo de 12 V	91	10.5	Cocina	129
9.3.1	Batería del habitáculo, generalidades (conjunto Autark)	91	10.5.1	Cocina de gas	129
9.3.2	Comprobar la batería del habitáculo (conjunto Autark)	93	10.5.2	Horno de gas (equipamiento especial)	131
9.3.3	Cargar la batería del habitáculo (conjunto Autark)	93	10.5.3	Campana (equipamiento especial)	132
9.4	Fuente de alimentación	95	10.6	Frigorífico	132
9.5	Bloque eléctrico EBL 109 (conjunto Autark)	96	10.6.1	Rejilla de ventilación del frigorífico	133
9.5.1	Selector de batería	97	10.6.2	Funcionamiento (Thetford sin SES)	133
9.5.2	Carga de la batería	97	10.6.3	Funcionamiento (Thetford N4000)	135
9.6	Panel LT 101 / LT 102	98	10.6.4	Bloqueo de la puerta del frigorífico	137
9.6.1	Indicador de nivel de llenado del depósito de agua	98	11	Equipo sanitario.	138
9.6.2	Indicador de nivel de llenado de los depósitos de aguas residuales internos (equipamiento especial)	98	11.1	Suministro de agua, generalidades	138
9.6.3	Alarma de batería para la batería del habitáculo	98	11.2	Depósito de agua	139
9.6.4	Estado de carga de la batería del habitáculo	99	11.2.1	Tubo de llenado de agua potable con tapa	139
9.6.5	Interruptor principal de 12 V	100	11.2.2	Llenar agua	140
9.7	Red de a bordo de 230 V	100	11.2.3	Purgar el agua	140
9.7.1	Conexión de 230 V	101	11.3	Depósito de aguas residuales	141
9.7.2	Cable de alimentación para la conexión externa de 230 V	101	11.3.1	Depósito de aguas residuales, con ruedas	141
9.8	Fusibles	103	11.3.2	Depósito de aguas residuales bajo el piso (equipamiento especial)	142
9.8.1	Fusibles de 12 V	103	11.4	Llenado de la instalación de agua	142
9.8.2	Fusible 230 V	105	11.5	Vaciado de la instalación de agua	143
9.9	Conexión al vehículo tractor	106	11.6	Cuarto de aseo	144
9.9.1	Esquema de conexión conector de trece polos	106	11.7	Inodoro	144
9.9.2	Instalación del vehículo tractor (recomendación)	108	11.7.1	Inodoro con depósito de agua propio	145
			11.7.2	Sacar el cassette	146
			11.7.3	Vaciar el cassette	147

Índice

12	Conservación.....	148	15.4	Manejo de los neumáticos.....	172
12.1	Conservación exterior.....	148	15.5	Cambio de ruedas.....	173
12.1.1	Lavado con un limpiador de alta presión.....	148	15.5.1	Indicaciones generales.....	173
12.1.2	Lavar el vehículo.....	148	15.5.2	Par de apriete.....	173
12.1.3	Lunetas de vidrio acrílico.....	149	15.5.3	Cambiar la rueda.....	174
12.1.4	Chasis galvanizado por inmersión en caliente.....	149	15.5.4	Cambio de rueda con llanta de aluminio.....	175
12.1.5	Bajos.....	150	15.6	Soporte para rueda de repuesto.....	176
12.1.6	Depósito de aguas residuales.....	150	15.7	Presión de los neumáticos.....	176
12.2	Conservación interior.....	150	16	Localización de averías.....	178
12.3	Instalación de agua.....	152	16.1	Chasis.....	178
12.3.1	Limpiar el depósito de agua.....	152	16.2	Instalación de frenos.....	178
12.3.2	Limpiar las tuberías de agua.....	152	16.3	Instalación eléctrica.....	179
12.3.3	Desinfectar la instalación de agua.....	153	16.4	Instalación de gas.....	181
12.4	Campana.....	154	16.5	Cocina de gas/horno de gas.....	181
12.5	Lavabo/fregadero.....	155	16.6	Calefacción, caldera y calentador Therme.....	182
12.5.1	Lavabo/fregadero de acero inoxidable.....	155	16.6.1	Calefacción de aire caliente Trumatic S 3004 (P) / S 5004.....	182
12.5.2	Lavabo/fregadero de material sintético.....	156	16.6.2	Calefacción/caldera Alde.....	182
12.6	Recipientes de basura (equipamiento especial).....	156	16.6.3	Calentador Truma Therme.....	183
12.7	Mantenimiento invernal.....	157	16.7	Frigorífico.....	183
12.7.1	Preparaciones.....	157	16.7.1	Frigorífico Thetford sin SES (diagnóstico de errores).....	183
12.7.2	Modo de invierno.....	157	16.7.2	Frigorífico Thetford N4000.....	184
12.7.3	Al finalizar el invierno.....	158	16.8	Instalación de aire acondicionado.....	185
12.8	Puesta fuera de servicio.....	158	16.8.1	Telair DualClima 8400 H.....	185
12.8.1	Puesta fuera de servicio transitoria.....	158	16.9	Suministro de agua.....	185
12.8.2	Puesta fuera de servicio durante el invierno.....	160	16.10	Superestructura.....	187
12.8.3	Puesta en funcionamiento del vehículo tras puesta transitoria fuera de servicio o paralización durante el invierno.....	161	17	Equipamientos especiales.....	188
13	Mantenimiento.....	162	17.1	Pesos de equipamientos especiales.....	188
13.1	Trabajos de inspección.....	162	18	Consejos útiles.....	190
13.2	Trabajos de mantenimiento.....	162	18.1	Consejos de viaje Dethleffs en iPhone.....	190
13.3	Acoplamientos de seguridad.....	163	18.2	Normativa de tráfico en el extranjero.....	190
13.4	Instalación de frenos chasis AL-KO.....	164	18.3	Ayuda en las carreteras europeas.....	190
13.5	Calefacción de agua caliente Alde.....	164	18.4	Límites de velocidad.....	191
13.5.1	Comprobar el nivel de líquido.....	164	18.5	Conducción con luz de cruce en países europeos.....	193
13.5.2	Rellenar líquido de calefacción.....	165	18.6	Pernoctar en el vehículo fuera de campings.....	193
13.5.3	Desairear la instalación de calefacción.....	165	18.7	Suministro de gas en países europeos.....	195
13.6	Instalación de aire acondicionado.....	166	18.8	Disposiciones de peaje en países europeos.....	198
13.6.1	Instalación de aire acondicionado para el techo (Truma).....	166	18.9	Consejos para pernoctar de forma segura durante el viaje.....	198
13.7	Cambio de bombillas y tubos fluorescentes.....	167	18.10	Consejos para acampar en invierno.....	198
13.7.1	Foco de LED.....	167	18.11	Listas de comprobación para viajes.....	199
13.8	Placa de características.....	168			
13.9	Etiquetas adhesivas de advertencia e información.....	168			
14	Piezas de recambio.....	169			
15	Ruedas y neumáticos.....	170			
15.1	Generalidades.....	170			
15.2	Selección de neumáticos.....	171			
15.3	Denominación de los neumáticos.....	172			

Indice

1

Garantía

1.1 Condiciones para la garantía de impermeabilidad

1. La empresa Dethleffs GmbH & Co. KG concede al comprador según su elección una garantía de seis años, adicional a los derechos de garantía y responsabilidad sobre el producto que la ley otorga, sobre la hermeticidad de los vehículos construidos por ella que impide la penetración de la humedad desde el exterior al interior (espacio interior).

El derecho a garantía se extingue si la permeabilidad es atribuible al uso incorrecto de las ventanas, las puertas y las claraboyas así como por la reparación inadecuada de defectos. De la garantía se excluye asimismo los daños causados por catástrofes naturales (p. ej. inundaciones). Las prolongaciones de la garantía únicamente comprenden la reparación conforme a las reglas del arte. Derechos de redhibición y de reducción así como gastos de viaje u otros gastos indirectos quedan excluidos de la garantía.

2. En caso de producirse la falta de impermeabilidad la empresa Dethleffs GmbH & Co. KG se obliga a reparar las partes del vehículo afectadas, en el marco de estas condiciones de garantía, reparando o cambiando las piezas, en función de lo que sea necesario para subsanar de inmediato el defecto.

La empresa Dethleffs GmbH & Co. KG misma o bien un taller especializado autorizado conforme a las normas de la empresa Dethleffs GmbH & Co. KG se harán cargo de la reparación del defecto.

3. Condición previa para el derecho a esta garantía es que el vehículo sea llevado anualmente a un taller especializado autorizado para su inspección de impermeabilidad. La revisión debe ser efectuada anualmente, cada vez a más tardar ± 6 meses después de la fecha de la primera matriculación.

En caso de que no se ejecute la inspección dentro del plazo prescrito, dejará de ser válida la garantía y no podrá volver a ponerse en vigor por medio de una inspección ejecutada en un momento posterior.

Como comprobación de las inspecciones llevadas a cabo se debe pegar los sellos de la inspección en el cupón específico del libro de garantía de la empresa Dethleffs GmbH & Co. KG y hacerlos confirmar por el distribuidor de Dethleffs respectivo mediante el sello, la fecha y la firma.

4. **La garantía comienza el día de la primera admisión o de la recepción del vehículo al consumidor final, a lo más tardar 18 meses después de la entrega al comercial y es válida durante la capacidad funcional del vehículo, pero como máximo 6 años.** Si la primera matriculación se realiza antes de la recepción, la fecha de la primera matriculación valdrá como comienzo de la garantía (fecha de vigencia de la garantía). **Por el cambio de propietario del objeto de compra no se modifican las obligaciones de la garantía del fabricante.** La garantía se extingue si no se cumple uno de los plazos dispuestos en el apart. 3. La ejecución de los trabajos bajo garantía no prolonga el período de garantía.

5. Las piezas instaladas durante una reparación también disfrutan de garantía hasta la expiración del derecho a garantía del vehículo, siempre en el marco de estas disposiciones.

6. La aparición de falta de impermeabilidad ha de ser comunicada por escrito por el propietario a la empresa Dethleffs GmbH & Co. KG o a uno de los distribuidores de Dethleffs en un plazo de 14 días. La comunicación deberá ir acompañada del certificado de garantía con los correspondientes sellos de garantía. Si no se comunica la aparición de la permeabilidad dentro del plazo indicado no existe derecho a garantía.

La reparación de la permeabilidad se efectúa tras el consentimiento de la empresa Dethleffs GmbH & Co. KG.

7. El garantizado se hace cargo de los costes de la inspección.

1

Garantía


8. Como tribunal competente se acuerda los juzgados competentes para Isny, siempre y cuando la ley lo permita.
9. La garantía de impermeabilidad no se aplica a los stands rodantes instalados permanentemente.

1.2 Inspección de impermeabilidad

1.2.1 Plan de inspección

Pos.	Componente	Actividad
1.1	Compartimentos de rueda	Control visual
1.2	Conexión plataforma de suelo pared posterior	Control visual
1.3	Conexión plataforma de suelo pared frontal	Control visual
1.4	Conexión plataforma de suelo pared lateral a la derecha	Control visual
1.5	Conexión plataforma de suelo pared lateral a la izquierda	Control visual
1.6	Marco de suelo con sectores del marco de suelo	Control visual
1.7	Control del estado de la chapa de metal exterior de las paredes laterales y las piezas de plástico reforzado con fibra de vidrio	Control visual
1.8	Control del estado de juntas de goma de ventana, juntas de dilatación, costuras de sellado	Control visual
2.1	Mediciones de la plataforma de suelo con medidor de humedad en estos puntos de conexión, anotar los valores con fecha de realización. Valores máximos especificados - hasta 20 % normal.	Medir Si los valores fueran superiores al 20 %, verifique si se trata de una acumulación de agua condensada.
2.2	Mediciones en el habitáculo del vehículo (paredes, aberturas de ventanas, techo, etc.), asegurarse del cambio en el color de la decoración. Valores máximos especificados - hasta 20 % normal.	Medir Si los valores fueran superiores al 20 %, verifique si se trata de una acumulación de agua condensada.
2.3	Medir la decoración interior de las trampillas guardaobjetos con medidor de humedad.	Medir
3.1	Conexión plataforma de suelo pared posterior	Rociar con impermeabilizante especial Dethleffs
3.2	Conexión plataforma de suelo pared frontal	Rociar con impermeabilizante especial Dethleffs
3.3	Conexión plataforma de suelo pared lateral a la derecha	Rociar con impermeabilizante especial Dethleffs

1**Garantía**

Pos.	Componente	Actividad
3.4	Conexión plataforma de suelo pared lateral a la izquierda	Rociar con impermeabilizante especial Dethleffs
3.5	Aberturas/pasos de cables, tuberías de gas y de recirculación del aire	Rociar con impermeabilizante especial Dethleffs
3.6	Conexión del suelo al chasis  ▷ Para los bajos del vehículo hecho de fibra de vidrio, la superficie no se trata con el impermeabilizante especial Dethleffs, sino sólo los prensaestopas, las tuberías de gas y las conexiones de cables al chasis.	Rociar con impermeabilizante especial Dethleffs

Reservado el derecho a realizar modificaciones en el plan de inspección.

1

Garantía

1.2.2 Certificados de inspección

Entrega

Firma, fecha y sello del distribuidor de Dethleffs:

1. año

Firma, fecha y sello del distribuidor de Dethleffs:

Inspección de impermeabilidad

Pegar aquí los sellos de la inspección (taller)

- Inspección de impermeabilidad 1. año
 - No se ha constatado ningún defecto
 - Defectos constatados:

Si debido a la inspección se constata la necesidad de continuar trabajando, la ejecución se hace dependiendo de la orden del cliente. Tenga en cuenta también los intervalos de mantenimiento para cada fabricante de equipo. Indicaciones encuentra en los documentos de mantenimiento adjuntos. \$\$\$

1

Garantía

2. año

Inspección de impermeabilidad

Firma, fecha y sello del distribuidor de Dethleffs:

Pegar aquí los sellos de la inspección (taller)

- Inspección de impermeabilidad 2. año
 - No se ha constatado ningún defecto
 - Defectos constatados:

3. año

Inspección de impermeabilidad

Firma, fecha y sello del distribuidor de Dethleffs:

Pegar aquí los sellos de la inspección (taller)

- Inspección de impermeabilidad 3. año
 - No se ha constatado ningún defecto
 - Defectos constatados:

Si debido a la inspección se constata la necesidad de continuar trabajando, la ejecución se hace dependiendo de la orden del cliente. Tenga en cuenta también los intervalos de mantenimiento para cada fabricante de equipo. Indicaciones encuentra en los documentos de mantenimiento adjuntos.

1

Garantía

4. año

Inspección de impermeabilidad

Firma, fecha y sello del distribuidor de Dethleffs:

Pegar aquí los sellos de la inspección (taller)

- Inspección de impermeabilidad 4. año
 - No se ha constatado ningún defecto
 - Defectos constatados:

5. año

Inspección de impermeabilidad

Firma, fecha y sello del distribuidor de Dethleffs:

Pegar aquí los sellos de la inspección (taller)

- Inspección de impermeabilidad 5. año
 - No se ha constatado ningún defecto
 - Defectos constatados:

Si debido a la inspección se constata la necesidad de continuar trabajando, la ejecución se hace dependiendo de la orden del cliente. Tenga en cuenta también los intervalos de mantenimiento para cada fabricante de equipo. Indicaciones encuentra en los documentos de mantenimiento adjuntos.

1

Garantía

6. año

Inspección de impermeabilidad

Firma, fecha y sello del distribuidor de Dethleffs:

Pegar aquí los sellos de la inspección (taller)

- Inspección de impermeabilidad 6. año
 - No se ha constatado ningún defecto
 - Defectos constatados:

Si debido a la inspección se constata la necesidad de continuar trabajando, la ejecución se hace dependiendo de la orden del cliente. Tenga en cuenta también los intervalos de mantenimiento para cada fabricante de equipo. Indicaciones encuentra en los documentos de mantenimiento adjuntos.

1 Garantía

1.3 Más inspecciones

1.3.1 Plan para la inspección anual



▷ La inspección anual no está ligada a la inspección de impermeabilidad de cada 6 años, no obstante debe llevarse a cabo anualmente.

Pos.	Componente	Actividad	Intervalo
1	Claraboyas	Desmontar los marcos interiores de las claraboyas y reapretar las uniones atornilladas de las grapas de sujeción	1. año
2	Frigorífico, calefacción, cocina integrada, cierres de las trampillas de los compartimentos de almacenamiento, instalación de agua, sistema eléctrico interior	Control de funcionamiento	Anualmente
3	Instalación de aguas residuales, inodoro, paquete autárquico (opcional), persianas	Control visual y de funcionamiento	Anualmente
4	Ventanas, claraboyas	Control de funcionamiento, frotar con talco las juntas	Anualmente
5	Calefacción de agua caliente (Alde)	Controlar el nivel de líquido	Anualmente
6	Calefacción de agua caliente (Alde)	Cambiar el líquido de calefacción	Cada 2 años
7	Instalación de gas	Prueba de gas oficial	Cada 2 años
8	Articulaciones, bisagras, trampillas, puertas	Lubricar	Anualmente

Reservado el derecho a realizar modificaciones en el plan de inspección.

1.3.2 Plan de inspección chasis



▷ La inspección del chasis no está ligada a la inspección de impermeabilidad de cada 6 años, no obstante debe llevarse a cabo anualmente. Por favor, tenga también en cuenta las indicaciones del fabricante (AL-KO).

Pos.	Componente	Actividad	Intervalo
1	Rueda delantera	Lubricar, comprobar daños de llanta, control visual de neumáticos, comprobar husillos rosados y manivela	Anualmente
2	Acoplamiento de seguridad, forros de fricción	Controlar la indicación de desgaste	Anualmente
3	Freno de inercia	Engrasar o aceitar los puntos de deslizamiento y articulación	Anualmente
4	Apoyos a manivela	Controlar	Anualmente

1

Garantía

Pos.	Componente	Actividad	Intervalo
5	Articulaciones, bisagras, y palancas en el chasis	Lubricar	Anualmente
6	Sujeción de rueda	Apretar las tuercas de las ruedas, comprobar los cojinetes de las ruedas	Anualmente
7	Tuerca almenada en la rueda	Controlar el asiento y la seguridad reactiva	Anualmente
8	Neumáticos y llantas	Control de la presión del aire (véase apartado 15.7); control visual de daños, profundidad mínima de perfil 2 mm	Anualmente
9	Frenos, forros de freno	Primera inspección tras 1500 km o después de 6 meses	Anualmente
10	Tambores de freno	Control visual de ausencia de estrías y óxido; comprobar la tensión del resorte	Anualmente
11	Iluminación exterior	Control de funcionamiento	Anualmente
12	Freno automático de retención	Control de funcionamiento	Anualmente
13	Cables de freno	Control visual	Anualmente
14	Base de chasis	Comprobar los tornillos bien apretados	Anualmente

Reservado el derecho a realizar modificaciones en el plan de inspección.

1.3.3 Plan de inspección prueba de gas



- ▷ La prueba de gas es legalmente obligatoria y debe llevarse a cabo cada dos años.
- ▷ Para otros países se aplican las normas y regulaciones correspondientes.

Pos.	Componente	Actividad	Intervalo
1	Instalación de gas	Prueba de gas oficial	Cada 2 años
2	Filtro de gas	Sustituir cartucho de filtro de gas, si hay residuos en el cartucho de filtro. A más tardar cada 2 años	Cada 2 años

1

Garantía

1.3.4 Certificados de inspección

Entrega

Firma, fecha y sello del distribuidor de Dethleffs:

1. año

Firma, fecha y sello del distribuidor de Dethleffs:

- Inspección del chasis
- Inspección anual 1. año
 - No se ha constatado ningún defecto
 - Defectos constatados:

Si debido a la inspección se constata la necesidad de continuar trabajando, la ejecución se hace dependiendo de la orden del cliente. Tenga en cuenta también los intervalos de mantenimiento para cada fabricante de equipo. Indicaciones encuentra en los documentos de mantenimiento adjuntos.

1

Garantía

2. año

Firma, fecha y sello del distribuidor de Dethleffs:

- Prueba de gas
- Inspección del chasis
- Inspección anual 2. año
 - No se ha constatado ningún defecto
 - Defectos constatados:

3. año

Firma, fecha y sello del distribuidor de Dethleffs:

- Inspección del chasis
- Inspección anual 3. año
 - No se ha constatado ningún defecto
 - Defectos constatados:

Si debido a la inspección se constata la necesidad de continuar trabajando, la ejecución se hace dependiendo de la orden del cliente. Tenga en cuenta también los intervalos de mantenimiento para cada fabricante de equipo. Indicaciones encuentra en los documentos de mantenimiento adjuntos.

1

Garantía

4. año

Firma, fecha y sello del distribuidor de Dethleffs:

- Prueba de gas
- Inspección del chasis
- Inspección anual 4. año
 - No se ha constatado ningún defecto
 - Defectos constatados: _____

5. año

Firma, fecha y sello del distribuidor de Dethleffs:

- Inspección del chasis
- Inspección anual 5. año
 - No se ha constatado ningún defecto
 - Defectos constatados: _____

Si debido a la inspección se constata la necesidad de continuar trabajando, la ejecución se hace dependiendo de la orden del cliente. Tenga en cuenta también los intervalos de mantenimiento para cada fabricante de equipo. Indicaciones encuentra en los documentos de mantenimiento adjuntos.

1

Garantía

6. año

Firma, fecha y sello del distribuidor de Dethleffs:

- Prueba de gas
- Inspección del chasis
- Inspección anual 6. año
 - No se ha constatado ningún defecto
 - Defectos constatados:

Si debido a la inspección se constata la necesidad de continuar trabajando, la ejecución se hace dependiendo de la orden del cliente. Tenga en cuenta también los intervalos de mantenimiento para cada fabricante de equipo. Indicaciones encuentra en los documentos de mantenimiento adjuntos.

2

Introducción

¡Antes de la primera puesta en marcha, deben leerse completamente estas instrucciones de uso!

Llevar las instrucciones de uso siempre en el vehículo. Deben comunicarse también todas las disposiciones de seguridad a los demás usuarios.



- ▶ El incumplimiento de este símbolo puede provocar peligro para las personas.



- ▶ El incumplimiento de este símbolo puede provocar daños en el vehículo.



- ▶ Este símbolo hace referencia a recomendaciones o particularidades.



- ▶ Este símbolo hace referencia al comportamiento respetuoso con el medio ambiente.

Con su caravana Dethleffs recibirá una carpeta con la siguiente documentación para el vehículo:

Documentación de Dethleffs

- Instrucciones de uso
- Índice de concesionarios de Dethleffs

Documentación adicional

- Instrucciones de uso y de montaje de diferentes aparatos empotrados
- Juego completo de suplementos del fabricante del chasis
- Certificación de prueba para instalaciones de gas según las disposiciones alemanas

Estas instrucciones de uso contienen apartados en los que se describen equipamientos referentes a los modelos o equipamientos especiales. Estos apartados no vienen en parte señalizados de modo correspondiente. Es posible que su vehículo no esté dotado de estos equipamientos especiales. El equipamiento real del vehículo puede, por tanto, variar de algunas ilustraciones y descripciones.

Por otro lado, puede ser que su vehículo esté dotado de otros equipamientos especiales no descritos en estas instrucciones de uso.

Los equipamientos especiales se describen cuando necesitan una aclaración.

Deben seguirse las instrucciones de uso independientes que se adjuntan.



- ▶ Los datos de "derecha", "izquierda", "delante", "detrás" se refieren siempre al vehículo visto en la dirección de marcha.
- ▶ Todas las medidas y pesos son datos "aproximados".

Cuando no se respetan las indicaciones de estas instrucciones de uso y, a causa de este motivo, aparezcan daños en el vehículo, la garantía deja de ser válida.

2

Introducción



- ▷ Nuestros vehículos se perfeccionan constantemente. Rogamos comprensión por el hecho de que nos reservemos el derecho de realizar modificaciones en la forma, equipamiento y técnica. Por este motivo no pueden derivarse reclamaciones al fabricante del contenido de estas instrucciones de uso. Se describen los equipamientos conocidos e introducidos hasta el momento de la impresión.

No se permite la reimpresión, traducción y reproducción, incluso de forma resumida, sin la autorización por escrito del fabricante.



- ▷ Al vehículo no se ha añadido ni una llave de ruedas ni un gato. Antes de la puesta en marcha, proporcionar una llave de ruedas comercial para casos de emergencia. Si no existe un gato AL-KO (equipamiento especial para chasis AL-KO), antes de la puesta en marcha, proporcionar un gato de tijera o un gato hidráulico habitual en el mercado para casos de emergencia. Nuestros distribuidores y centros de servicio autorizados le asesorarán con gusto.

2.1 Generalidades

El vehículo está construido según el estado actual de la técnica y las reconocidas reglas en razón de la seguridad. A pesar de ello pueden ocasionarse daños personales o materiales en el vehículo, en caso de que no se respeten las indicaciones de seguridad y las instrucciones de uso.

Utilizar el vehículo sólo cuando se encuentre en un estado técnico perfecto. Tener en cuenta las instrucciones de uso.

Las averías que puedan perjudicar la seguridad de las personas o del vehículo deben hacerse reparar inmediatamente por parte de personal cualificado. Para evitar daños más amplios, en el caso de averías, observar la obligación de minimización del daño del usuario.

La instalación de frenos y la instalación de gas en el vehículo debe hacerse revisar y reparar exclusivamente por un taller especializado autorizado.

Las modificaciones en la superestructura solamente deben realizarse conforme a las normas del fabricante.

Solamente deben llevarse equipaje y accesorios hasta la masa máxima técnicamente admisible.



- ▷ Deben cumplirse los plazos de revisión e inspección indicados por el fabricante.

2 Introducción

2.2 Indicaciones medioambientales



- ▷ No perturbar la paz de la naturaleza ni ensuciar el medio ambiente.
- ▷ Básicamente se aplica lo siguiente: Las aguas residuales de cualquier tipo y la basura doméstica no se deben verter en las alcantarillas ni en plena naturaleza.
- ▷ Las aguas residuales se deben recoger únicamente en el depósito de aguas residuales de a bordo o, si no hay más remedio, en otros recipientes adecuados para ello.
- ▷ El depósito de aguas residuales y el inodoro cassette o el depósito de aguas fecales solamente deben vaciarse en estaciones de evacuación especialmente diseñadas para ello en campings o en el lugar donde se está aparcado. En caso de permanecer en ciudades o cascos urbanos, tener en cuenta las indicaciones de cada lugar o pregunte por las estaciones de evacuación.
- ▷ Vaciarse tantas veces como sea posible el depósito de aguas residuales, también cuando no esté lleno del todo (higiene).
Si es posible, el depósito de aguas residuales y, si fuera necesario, la tubería de desagüe deben aclararse con agua potable después de cada vaciado.
- ▷ No permitir jamás que se llene demasiado el inodoro cassette o el depósito de aguas fecales. Vaciarse de inmediato el inodoro cassette o el depósito de aguas fecales, lo más tarde cuando se enciende el indicador del nivel de llenado.
- ▷ Las basuras domésticas deberán separarse también durante los viajes por clases: vidrio, latas, plástico y residuos orgánicos. En los municipios que se visiten, deben consultarse las posibilidades de eliminación. Las basuras domésticas no deben eliminarse en los cubos de la basura de los aparcamientos.
- ▷ Vaciarse el cubo de la basura tantas veces como sea posible en los receptáculos o contenedores previstos para este fin. Así se evitan olores desagradables y acumulaciones problemáticas de basura a bordo.
- ▷ No dejar funcionar innecesariamente el motor del vehículo tractor cuando no esté en marcha. Un motor frío libera muchas sustancias nocivas especialmente durante el funcionamiento en ralentí. La forma más rápida de alcanzar la temperatura de servicio del motor es con el vehículo en movimiento.
- ▷ Utilizar para el inodoro productos químicos ecológicos y con una buena biodegradabilidad a una pequeña dosificación.
- ▷ Para las estancias prolongadas en cascos urbanos y municipios, deben buscarse aparcamientos registrados para caravanas. Consultar las posibilidades de aparcamiento en la ciudad o municipio correspondientes.
- ▷ Dejar siempre limpio el lugar donde ha estado aparcado.

3

Seguridad

Resumen del capítulo

En este capítulo encontrará importantes indicaciones de seguridad. Las indicaciones de seguridad son útiles para la seguridad de las personas y bienes materiales.

Las indicaciones tratan de:

- la protección contra incendios y comportamiento ante incendios
- el comportamiento general durante el manejo del vehículo
- la seguridad vial del vehículo
- el uso de un remolque
- la instalación de gas del vehículo
- la instalación eléctrica del vehículo
- la instalación de agua del vehículo

3.1 Protección contra incendios

3.1.1 Prevención de peligro de incendios



- ▶ No dejar nunca a los niños solos en el vehículo.
- ▶ Mantener alejados los materiales inflamables de los aparatos de calefacción y cocina.
- ▶ Las lámparas se pueden sobrecalentar. Cuando esté conectada la lámpara, la distancia de seguridad hacia objetos combustibles siempre deberá ser de 30 cm. ¡Peligro de incendio!
- ▶ No utilizar nunca aparatos portátiles de calefacción o para cocinar.
- ▶ Únicamente personal cualificado autorizado está habilitado para modificar la instalación eléctrica, la instalación de gas o los aparatos empotrados.

3.1.2 Extinguir el incendio



- ▶ En el vehículo debe haber siempre un extintor de polvo seco. El extintor debe estar homologado, revisado y listo para funcionar.
- ▶ El extintor no va incluido en el volumen de suministro.
- ▶ Hacer revisar el extintor regularmente por personal cualificado autorizado. Observar la fecha de revisión.
- ▶ Proveer siempre una manta apagafuegos cerca de la cocina.

3.1.3 En caso de olor a gas



- ▶ Evacuar todos los ocupantes.
- ▶ Desconectar la alimentación eléctrica y separarla de la red.
- ▶ Cerrar la llave de paso principal de la bombona de gas.
- ▶ Dar la alarma y llamar a los bomberos.
- ▶ Extinguir el incendio, si es posible hacerlo sin riesgos.
- ▶ Cerrar la válvula de gas. Comprobación por parte de personal especializado.



- ▷ Cerciorarse de la posición y del manejo de las salidas de emergencia.
- ▷ Mantener libres las vías de escape.
- ▷ Seguir las instrucciones de uso del extintor.

3

Seguridad

Valdrán como salidas de emergencia todas las ventanas o puertas que satisfagan los criterios siguientes:

- Apertura hacia el exterior o desplazamiento en sentido horizontal
- Ángulo de abertura de por lo menos 70°
- Diámetro de la abertura libre de por lo menos 450 mm
- Distancia del piso del vehículo de máximamente 950 mm

3.2 Generalidades



- ▶ El oxígeno en el interior del vehículo se consume debido a la respiración o al funcionamiento de aparatos empotrados a gas. Por ello, el oxígeno debe renovarse constantemente. Para este fin se han instalado ventilaciones forzosas (p. ej. claraboyas con ventilación forzada, ventiladores de techo tipo hongo o ventiladores de suelo) en el vehículo. No cubrir ni obstruir las ventilaciones forzosas ni en el interior ni en el exterior, p. ej. con una manta. Mantener las ventilaciones forzosas libres de nieve y polvo. Existe peligro de asfixia debido a la acumulación del contenido de CO₂.
- ▶ Tener en cuenta la altura de paso de las puertas.
- ▶ Sólo se puede acceder mediante la escalera al portaequipajes acoplado en el techo, si se han extraído los apoyos a manivela, la caravana está acoplada al vehículo tractor o ya está montada establemente en la parte de atrás. En caso contrario, la caravana se puede volcar hacia atrás. ¡Peligro de caída!



- ▷ Para los aparatos empotrados (calefacción, cocina, frigorífico, etc), son normativas las instrucciones de funcionamiento y de uso correspondientes. Deben respetarse necesariamente.
- ▷ Al añadir accesorios o equipamientos especiales pueden modificarse las dimensiones, el peso y el comportamiento de marcha del vehículo. Las piezas adosadas deben registrarse parcialmente en la documentación del vehículo.
- ▷ Utilizar exclusivamente llantas y neumáticos homologados para el vehículo. Consultar los detalles sobre el tamaño de llantas y neumáticos autorizados en la documentación del vehículo o con los distribuidores y centros de servicio.
- ▷ Al estacionar el vehículo, acoplar el freno de mano.



- ▷ Al abandonar el vehículo es imprescindible cerrar todas las puertas, trampillas exteriores y ventanas.
- ▷ El vehículo sólo se maneja en la carretera, cuando el conductor tiene una licencia de conducir válida para el vehículo de tracción.
- ▷ Si se vendiera el vehículo, deben entregarse al nuevo propietario todas las instrucciones de uso del vehículo y de los aparatos empotrados.

3

Seguridad

3.3 Seguridad vial



- ▶ Antes de comenzar el viaje, comprobar que la instalación de señalización y alumbrado y los frenos funcionan correctamente.
- ▶ Después de un tiempo de parada prolongado (10 meses aprox.) hacer revisar la instalación de frenos y de gas por un taller especializado autorizado.
- ▶ Antes de comenzar el viaje, retirar siempre el televisor de la repisa y guardar en un sitio seguro.
- ▶ Antes de comenzar el viaje, llevar la pantalla plana y el soporte de la pantalla a la posición inicial y retenerlos. En caso de que el soporte de la pantalla esté instalado en un armario de TV: Cerrar el armario de TV.
- ▶ Durante el viaje no debe haber nadie en la caravana.
- ▶ Observar la altura total del vehículo (incluyendo las cargas en el techo) para pasos inferiores, túneles o similares.
- ▶ En invierno, antes de comenzar el viaje, el techo debe estar limpio de nieve y hielo.
- ▶ Antes de comenzar el viaje, vaciar el depósito de aguas residuales.
- ▶ Antes de comenzar el viaje, introducir la rampa de acceso completamente y asegurarla.
- ▶ Comprobar la presión de los neumáticos regularmente, antes de comenzar el viaje o cada 2 semanas. Una deficiencia en la presión de los neumáticos provoca un desgaste excesivo y puede provocar el deterioro de las ruedas llegando incluso a reventarse. El vehículo puede quedar fuera de control.



- ▷ Antes de comenzar el viaje, distribuir la carga uniformemente en el vehículo (véase el capítulo 4).
- ▷ Al cargar el vehículo y al efectuar pausas en el viaje, por ejemplo, cuando se carguen de nuevo equipajes o alimentos, debe tenerse en cuenta la masa máxima técnicamente admisible y las cargas sobre los ejes admisibles (véase la documentación del vehículo).
- ▷ No sobrepasar la carga de apoyo máxima y no pasar por debajo de la carga de apoyo mínima en el acoplamiento de remolque del vehículo tractor. Cargar la caravana siguiendo estos criterios.
- ▷ Para el funcionamiento como caravana se deben instalar dos retrovisores exteriores en el vehículo tractor.
- ▷ Antes de comenzar el viaje, cerrar las puertas del armario, la puerta del cuarto de aseo, todos los cajones y las trampillas. Engatillar el seguro de la puerta del frigorífico.
- ▷ Antes de comenzar el viaje, transformar las mesas en las bases de cama o sujetarlas en las sujeciones previstas para ello.
- ▷ Antes de comenzar el viaje, cerrar las ventanas y claraboyas.
- ▷ Antes de comenzar el viaje, cerrar todas las trampillas exteriores y bloquear las cerraduras de las trampillas.
- ▷ Antes de comenzar el viaje, quitar los apoyos externos y hundir los apoyos integrados en el vehículo.
- ▷ Antes de comenzar el viaje, subir la rueda de apoyo de la lanza completamente girando la manivela.
- ▷ Antes de comenzar el viaje, poner la antena en su posición de estacionamiento.

3

Seguridad



- ▶ En el primer viaje y después de cada cambio de ruedas, reajustar los tornillos/tuercas de las ruedas después de 50 km. Posteriormente, revisar periódicamente que estén firmemente apretadas. Par de apriete, véase el capítulo 15.
- ▶ Los neumáticos no deben tener más de 6 años porque el material se hace frágil con el paso del tiempo (véase el capítulo 15).
- ▶ Bajar la mesa del grupo de asientos circular trasero y fijarla en el banco. Utilizar para ello las sujeciones que vienen montadas de serie.

3.4 Uso de un remolque



- ▶ Se ruega precaución al enganchar o desenganchar un remolque. ¡Riesgo de accidentes y lesiones!
- ▶ Al realizar el acoplamiento o desacoplamiento no debe haber ninguna persona entre el vehículo tractor y el remolque.

3.5 Instalación de gas

3.5.1 Indicaciones generales



- ▶ Antes de comenzar el viaje, al abandonar el vehículo o si no se utilizan los equipos de gas, cerrar todas las válvulas de paso de gas y la llave de paso principal de la bombona de gas.
- ▶ Al llenar el depósito de combustible, sobre ferrys o en el garaje, no debe estar en funcionamiento ningún aparato (p. ej. calefacción o frigorífico) si es que es accionado con llama abierta. ¡Peligro de explosión!
- ▶ En caso de que un aparato funcione con llama abierta, no ponerlo en funcionamiento en recintos cerrados (p. ej. garajes). ¡Peligro de intoxicación y asfixia!
- ▶ El mantenimiento, la reparación o la revisión de la instalación de gas deben realizarse exclusivamente en un taller especializado autorizado.
- ▶ Hacer que revisen la instalación de gas, antes de su puesta en funcionamiento, en un taller autorizado siguiendo las disposiciones nacionales. Esto también rige para vehículos sin matricular. Las posibles modificaciones en la instalación de gas deben hacerse comprobar inmediatamente en un taller especializado autorizado.
- ▶ También se deben comprobar el regulador de presión de gas y los tubos de escape. El regulador de presión de gas tiene que ser sustituido a más tardar después de 10 años. El responsable de hacer que se tome tal medida es el titular del vehículo.
- ▶ ¡En caso de que haya defectos en la instalación de gas (olor a gas, elevado consumo de gas) existe peligro de explosión! Cerrar la llave de paso principal de la bombona de gas. Abrir las puertas y las ventanas y ventilar bien.
- ▶ Con un defecto en la instalación de gas: No fumar, no encender fuego ni accionar aparatos eléctricos (interruptores de luz, etc.).
- ▶ Antes de la puesta en funcionamiento de la cocina, asegurar una ventilación suficiente. Abrir la ventana o la claraboya.
- ▶ No utilizar la cocina de gas o el horno de gas para fines de calefacción.
- ▶ Si se dispone de varios aparatos de gas, se necesitará una válvula de paso por cada aparato de gas. Si no se utilizan aparatos individuales, debe cerrarse la válvula de paso de gas de los correspondientes aparatos.

3

Seguridad



- ▶ Las válvulas de seguridad del encendido han de cerrarse al cabo de un minuto de apagar la llama de gas. Al hacerlo debe escucharse un clic. Comprobar el funcionamiento periódicamente.
- ▶ Los aparatos de gas instalados están diseñados exclusivamente para funcionar con gas propano y gas butano o con una mezcla de ambos. El regulador de presión de gas y todos los aparatos de gas instalados están diseñados para una presión de servicio de 30 mbares.
- ▶ El gas propano se puede gasificar hasta -42 °C, sin embargo, el gas butano solamente hasta los 0 °C. Con temperaturas más bajas ya no existe presión de gas. El gas butano no es apropiado para usarlo en invierno.
- ▶ Revisar regularmente la estanqueidad de la goma del gas en la conexión para bombonas de gas. La goma del gas no debe presentar ninguna grieta ni porosidad. Sustituir en un taller especializado autorizado la goma del gas tras 10 años como máximo a partir de la fecha de fabricación. El explotador de la instalación de gas debe ordenar la sustitución.
- ▶ La caja para bombonas de gas, debido a su función y construcción, es una cavidad abierta hacia fuera. No cubrir u obturar la ventilación forzosa montada de serie. De otra manera no se podrá evacuar el gas de un escape al exterior.
- ▶ No utilizar la caja para bombonas de gas como guardaobjetos. ¡Hay peligro de incendio!
- ▶ Asegurar la caja para bombonas de gas contra el acceso de personas no autorizadas. Para ello, cerrar la línea de alimentación.
- ▶ La llave de paso principal de la bombona de gas debe ser accesible.
- ▶ No conectar ningún aparato que funcione con gas (p. ej. grill de gas) si no está diseñado para una presión de gas de 30 mbares.
- ▶ El tubo de escape tiene que estar fijado hermético y fuertemente a la calefacción y a la chimenea. El tubo de escape no debe presentar daños.
- ▶ Los gases tienen que poderse escapar al aire libre sin obstáculos y tiene que entrar aire sin obstáculos. Por lo tanto, mantener limpias y libres (p. ej. de nieve y hielo) las chimeneas de salida de gases y las aberturas de aspiración. No deberá haber muros de nieve ni faldones apoyados en el vehículo.

3.5.2 Bombonas de gas



- ▶ Llevar las bombonas de gas siempre en la caja para las mismas.
- ▶ Colocar las bombonas de gas en posición vertical.
- ▶ Atar las bombonas de gas de forma segura contra torsión y vuelcos.
- ▶ Cuando las bombonas de gas no están conectadas a la goma del gas siempre se les deberá colocar la caperuza protectora.
- ▶ Cerrar la llave de paso principal de la bombona de gas antes de retirar el regulador de presión o la goma del gas de la bombona.
- ▶ Conectar el regulador de la presión del gas o la goma del gas a las bombonas de gas solamente de forma manual. No utilizar ninguna herramienta.
- ▶ Utilizar únicamente reguladores de presión de gas especiales con válvula de seguridad para el uso en vehículos. No se autorizan otros reguladores, pues no resisten las fuertes sollicitaciones.
- ▶ Con temperaturas inferiores a 5 °C se debe utilizar un deshelador (Eis-Ex) para reguladores de presión de gas.

3

Seguridad



- ▶ Utilizar únicamente bombonas de gas de 11 kg o de 5 kg. Las bombonas de camping gas con válvula de retención incorporada (bombonas azules con una capacidad máxima de 2,5 o 3 kg) pueden estar equipadas con una válvula de seguridad en algunos casos.
- ▶ Para bombonas de gas exteriores utilizar la menor longitud de tubo flexible posible (máx. 150 cm).
- ▶ Nunca se deberán bloquear las rendijas de ventilación en el piso debajo de las bombonas de gas.

3.6 Instalación eléctrica



- ▶ Sólo personal especializado podrá trabajar en la instalación eléctrica.
- ▶ La instalación eléctrica de la caravana debe ser examinada cada 2 años, y si la caravana se utiliza a menudo, examinada y comprobada anualmente por un electricista competente. El electricista deberá expedir un informe sobre el estado de la instalación eléctrica.
- ▶ Antes de que se realicen trabajos en la instalación eléctrica, desconectar todos los aparatos y luces, desembornar la batería y separar de la red el vehículo.
- ▶ Utilizar solamente fusibles originales con los valores prefijados.
- ▶ Cambiar los fusibles defectuosos solamente cuando se haya identificado y solucionado la causa del fallo.
- ▶ No puentear jamás ni reparar los fusibles.

3.7 Instalación de agua



- ▶ El agua estancada en el depósito de agua o en las tuberías de agua deja de ser potable en poco tiempo. Por lo tanto, antes de cada uso del vehículo, limpiar bien las tuberías de agua y el depósito de agua. Después de cada uso del vehículo, vaciar completamente el depósito de agua y las tuberías de agua.
- ▶ En puestas fuera de servicio de más de una semana, desinfectar la instalación de agua antes del uso del vehículo.



- ▶ En caso de que el vehículo no se utilice por varios días, o no se caliente existiendo el peligro de congelación, vaciar toda la instalación de agua. Dejar abiertos los grifos de agua en la posición central. Dejar abiertas la válvula de seguridad/purga (de existir) y todas las llaves de desagüe. De tal manera podrán evitarse daños por heladas en los aparatos empotrados, daños por heladas en el vehículo y residuos en los componentes conductores de agua.

4

Antes de comenzar el viaje

Resumen del capítulo

En este capítulo encontrará información importante con respecto a lo que deberá tener en cuenta antes de comenzar el viaje y que actividades deberá ejecutar antes de comenzar el viaje.

Las indicaciones tratan de:

- la primera puesta en funcionamiento
- el permiso de circulación del vehículo
- el acoplamiento y desacoplamiento del vehículo tractor
- el acoplamiento de remolque
- la carga y su cálculo
- la carga del vehículo
- la rampa de acceso
- el revestimiento de PVC del suelo
- el almacenamiento del televisor

Al final del capítulo encontrará una lista de comprobación en la que se resumen los puntos más importantes.

4.1 Primera puesta en funcionamiento



- ▷ En el primer viaje y después de cada cambio de ruedas, reajustar los tornillos/tuercas de las ruedas después de 50 km. Posteriormente, revisar periódicamente que estén firmemente apretadas. Par de apriete, véase el capítulo 15.



- ▷ Comprobar que la instalación de alumbrado del vehículo tractor coincida con la de la caravana (véase capítulo 9) y que el vehículo tractor suministre una tensión nominal de 12 V.

Con la caravana se incluye un juego de llaves.

Guardar siempre una llave de reserva fuera del vehículo. Anotar el número de la llave correspondiente. En caso de pérdida, puede solicitarse ayuda de nuestros distribuidores y talleres autorizados.

4.2 Permiso de circulación

Para la caravana hay una homologación de tipo CE.

La caravana es un vehículo que requiere permiso de circulación. Observar las disposiciones nacionales relativas al permiso de circulación del vehículo.

Tener en cuenta que en algunos países aparte de la placa de matrícula de la UE es obligatoria otra placa de matrícula con la nacionalidad.

4

Antes de comenzar el viaje

4.3 Acoplamiento



- ▶ Se ruega precaución al enganchar o desenganchar un remolque. ¡Riesgo de accidentes y lesiones!
- ▶ Al realizar el acoplamiento o desacoplamiento no debe haber ninguna persona entre el vehículo tractor y el remolque.
- ▶ Tener en cuenta la carga de apoyo y la carga sobre el eje trasero del vehículo tractor. No sobrepasar ni la carga de apoyo ni la carga sobre el eje trasero. Puede consultar los valores de la carga de apoyo y sobre el eje trasero en la documentación del vehículo y del acoplamiento del remolque.
- ▶ Comprobar que el interior del acoplamiento no está sucio y que las partes articuladas del mismo están lubricadas (excepto el asiento de bolas).
- ▶ Si utiliza un acoplamiento de seguridad no lubricar la bola. Los forros de fricción se empujan contra la bola del acoplamiento produciendo un momento de estabilización. Para garantizar dicha estabilización, la cabeza de acoplamiento del vehículo tractor debe estar limpia, sin grasas ni otros residuos. Al lubricar, asegurarse de que no caiga aceite o lubricante en los forros de fricción.



- ▷ Caravana con freno automático de retención: No acoplar ni desacoplar la caravana con el freno automático de retención aplicado.
- ▷ Para acoplar el vehículo, bajar la rueda de apoyo de la lanza girando la manivela y apoyarla en el suelo.
- ▷ No utilizar la palanca de estabilización del acoplamiento de seguridad como dispositivo auxiliar de maniobras.



- ▷ Comprobar si el conector de la caravana encaja en la caja de enchufe del vehículo tractor. En caso de que el conector y la caja de enchufe sean diferentes, consultar los distribuidores y talleres autorizados con respecto a posibilidades de adaptación.
- ▷ Puede obtenerse información adicional sobre el acoplamiento de seguridad en las instrucciones de uso independientes del fabricante.

Acoplamiento:

- Acoplar la caravana (véase apartado 4.4). La boca de acoplamiento y la bola deben encajarse la una en la otra firmemente para que no queden sueltas. La boca de acoplamiento debe rodear completamente a la bola.
- Enganchar el cable de seguridad del freno automático de retención en una argolla en el vehículo tractor o en el dispositivo de remolque. Observar al mismo tiempo la longitud del cable: El cable no debe arrastrar en el suelo o activar la función de frenado en las curvas.
- Subir la rueda de apoyo de la lanza completamente hacia arriba girando la manivela. Al mismo tiempo, oriente la roldana paralelamente a la dirección de marcha y la carcasa del gancho de tracción.
- Insertar el conector de la caravana en la caja de enchufe del vehículo tractor. Comprobar que los salientes de la tapa de protección encajen en el conector. Los salientes evitan que la clavija se suelte durante el viaje.
- El cable de conexión se encuentra sobre la lanza de coche en un lazo suelto. Por lo tanto, comprobar que no esté arrastrando por el suelo.
- Comprobar si el acoplamiento del remolque está correctamente colocado en la bola del acoplamiento. Observar el indicador de seguridad.

4

Antes de comenzar el viaje

- Comprobar que todos los apoyos a manivela y la rueda de apoyo de la lanza estén levantados.
- Comprobar la instalación de alumbrado de la caravana con el vehículo tractor conectado.

4.4 Acoplamiento de remolque



- ▷ Antes del acoplamiento, asegurarse de que la cabeza de la bola del dispositivo del remolque no tiene grasa ni suciedad.

4.4.1 Acoplamiento de seguridad AKS 3004

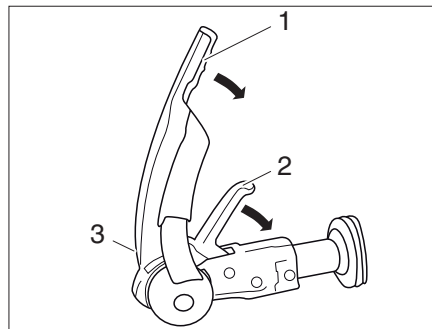


Fig. 1 Acoplamiento de seguridad AKS 3004

- Acoplamiento:*
- Tirar de la palanca de estabilización (Fig. 1,1) hasta el tope superior.
 - Tirar de la palanca de acoplamiento (Fig. 1,2) hacia arriba.
 - Colocar el acoplamiento de seguridad abierto en la bola del remolque. La palanca de acoplamiento encaja de forma audible y vuelve a la posición inicial.
 - Empujar además la palanca de acoplamiento hacia abajo manualmente (no con el pie). El cierre y la fijación se realizan automáticamente.
 - Ejecutar control visual: El cilindro verde del indicador de seguridad (Fig. 1,3) debe estar visible.
 - Activar el dispositivo de estabilización. Tirar de la palanca de estabilización (Fig. 1,1) hasta el tope inferior.
 - Asegurarse de que el cable de retención pasa correctamente a través de la guía de cable de retención.

4 Antes de comenzar el viaje

4.4.2 Soporte de apoyo

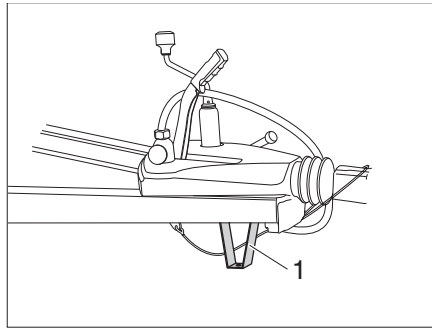


Fig. 2 Soporte de apoyo

Según el modelo, debajo de la lanza del vehículo hay un soporte de apoyo (Fig. 2,1), que protege el acoplamiento contra ensuciamiento por contacto con el suelo.

4.4.3 ATC (AL-KO Trailer Control)

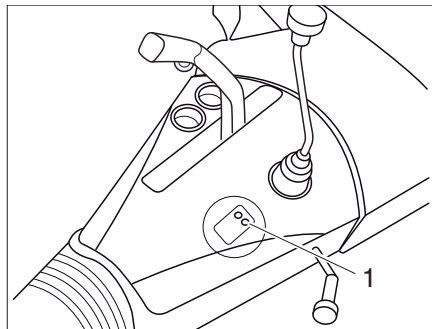


Fig. 3 LED del ATC (AL-KO Trailer Control)

El sistema anti-deslizante opcional reacciona automáticamente, cuando las vibraciones del remolque sobrepasan los límites. En caso de aceleración lateral la caravana frena automáticamente. La caravana mantiene su trayectoria al frenar, el remolque circula de nuevo seguro.

Conexión del ATC:

- Enchufar el conector del ATC en el acoplamiento de remolque. Se realiza una prueba automática, el LED (Fig. 3,1) se enciende en rojo.
- Después de la prueba automática, el LED (Fig. 3,1) se vuelve verde, el ATC está activo. Si el LED no está en verde, el ATC no funciona correctamente, ver siguiente tabla.

4

Antes de comenzar el viaje

Color de LED	Estado ATC	Solución	Resultado	Estado
Verde	ATC está activo			ATC está disponible
Parpadeo verde	ATC está activo Se realiza prueba automática	Una breve marcha hacia delante para terminar la prueba automática Comprobar el LED de nuevo	El LED verde se enciende	ATC está disponible
Rojo	ATC no está activo Conducción continua es posible	Desenchufar el conector del ATC, esperar 5 segundos y volver a enchufar	El LED verde se enciende El LED rojo se enciende	ATC está disponible Memoria de fallos del ATC llena La caravana se puede continuar remolcando, pero el ATC no tiene acceso a los frenos
Parpadeo rojo	Fallo del ATC Conducción continua no es posible con ATC conectado	Desenchufar el conector del ATC, esperar 5 segundos y volver a enchufar	El LED verde se enciende El LED rojo se enciende	ATC está disponible ATC defectuoso, ninguna conducción continua posible Retirar la barra de empuje y contactar con el fabricante
LED apagado	Sin alimentación de corriente LED defectuoso	Desenchufar el conector del ATC, esperar 5 segundos y volver a enchufar Comprobar la alimentación de corriente Antes de continuar conduciendo controlar la posición de la barra de empuje	El LED verde se enciende LED no funciona	ATC está disponible Controlar la posición de la barra de empuje: Línea roja visible - ninguna conducción continua posible Línea roja no es visible: Conducción continua posible, contactar con el fabricante

4

Antes de comenzar el viaje

4.5 Desacoplamiento



- ▶ Se ruega precaución al enganchar o desenganchar un remolque. ¡Riesgo de accidentes y lesiones!
- ▶ Tener en cuenta también las demás indicaciones de seguridad para el desacoplamiento en estas instrucciones de uso.

Desacoplamiento:

- Aplicar el freno de mano de la caravana.
- Colocar cuñas de calzo en ambas ruedas.
- Extraer el conector de la caravana de la caja de enchufe del vehículo tractor e insertarla en el soporte de la lanza del vehículo.
- Extraer el cable del freno de emergencia del vehículo tractor.
- Girar la rueda de apoyo de la lanza hacia abajo girando la manivela hasta que se encuentre firmemente apoyada en el suelo. A continuación, soltar el acoplamiento del remolque.
- Con ayuda de la rueda de apoyo de la lanza, levantar la lanza del vehículo hasta que el vehículo tractor pueda iniciar la marcha sin peligro.

4.6 Carga



- ▶ La sobrecarga del vehículo y una presión incorrecta de los neumáticos puede tener como consecuencia que los neumáticos revienten. El vehículo puede quedar fuera de control.
- ▶ En la documentación del vehículo únicamente se indica la masa total técnicamente admisible y la masa del vehículo listo para el viaje pero no el peso efectivo del vehículo. Por su propia seguridad, le recomendamos pesar el vehículo cargado en una báscula pública antes de comenzar el viaje.
- ▶ Adaptar la velocidad de la carga. En la alta carga, la distancia de frenado se prolonga.



- ▷ No sobrepasar la masa máxima técnicamente admisible (peso máximo permitido) indicada en la documentación del vehículo con la carga.
- ▷ **Los accesorios montados y equipamientos especiales reducen la carga.**
- ▷ Deben cumplirse las cargas sobre los ejes indicadas en la documentación del vehículo.

Cargar la caravana de tal forma que la tracción de la lanza del vehículo en la cabeza de acoplamiento quede presionada hacia abajo sin sobrepasar la carga de apoyo admisible. Los objetos pesados deben colocarse cerca del eje y crear un centro de peso en mitad del vehículo.

Al cargar la caravana tener en cuenta:

- la carga máxima remolcada admisible
- la carga máxima de apoyo permitida (p. ej. 50 kg)
- la carga mínima de apoyo conforme a las disposiciones nacionales

Estos datos se indican en las instrucciones de funcionamiento del vehículo tractor.

4

Antes de comenzar el viaje

Carga máxima permitida

Denominación	Carga (kg)
Literas	80
Camas plegable	50
Camas individuales	100
Carga en el techo (carga de superficie)	100
Cajones	10

4.6.1 Conceptos



- ▷ Actualmente, en la técnica el término "masa" ha sustituido el término "peso". Pero en el uso cotidiano del idioma "peso" todavía es el término más acostumbrado. Por tanto, para un mejor entendimiento, el término "masa" únicamente se utiliza en formulaciones fijas de los apartados siguientes.
- ▷ Todas las indicaciones conforme a directiva de la UE DIN EN 1645-2.

Masa máxima técnicamente admisible en estado cargado

La masa máxima técnicamente admisible en estado cargado es el peso que un vehículo nunca deberá sobrepasar.

La masa máxima técnicamente admisible en estado cargado se compone de la **masa en estado listo para el viaje** y la **carga**.

El fabricante indica en la documentación del vehículo la masa máxima técnicamente admisible en estado cargado (masa máxima admisible).

Masa listo para el viaje

La masa en estado listo para el viaje es el peso del vehículo de serie listo para el viaje.

En estado listo para el viaje la masa se compone de:

- Peso en vacío (masa del vehículo vacío) con el equipamiento de serie integrado en fábrica
- Peso del equipamiento básico

El equipamiento básico comprende todos los objetos de equipamiento y líquidos necesarios para un empleo del vehículo seguro y conforme a las normas. El peso del equipamiento básico comprende:

- 15 l agua potable
- Bombonas de gas (de aluminio) llenas al 100 %
- Un sistema de calefacción lleno
- Una cisterna de inodoro llena
- Los cables de alimentación para la alimentación de 230 V (tambor de cable)

Los depósitos de aguas residuales y de aguas fecales están vacíos.

Ejemplo para calcular el equipamiento básico con una bombona de gas

Agua potable	15 kg
Bombona de acero llena de gas	+ 25 kg
Cable de alimentación 230 V/tambor de cable	+ 5 kg
Suma	= 45 kg

La masa real en estado listo para el viaje incluido el equipamiento básico, se indica en el CoC (Certificate of Conformity).

4

Antes de comenzar el viaje

Carga

La carga se compone de:

- Equipamiento adicional
- Equipamiento personal

Las explicaciones con respecto a los componentes individuales de la carga se encuentran en el texto a continuación.



- ▷ La carga del vehículo podrá aumentarse reduciendo la masa en estado listo para el viaje. Para esto, por ejemplo está permitido vaciar los recipientes de líquidos o sacar las bombonas de gas.

Equipamiento adicional

El equipamiento adicional comprende accesorios y equipamientos especiales. Ejemplos de equipamiento básico:

- Barandilla de tejado
- Rueda de repuesto
- Toldillo
- Portabicicletas
- Instalación de antena parabólica
- Horno microondas
- Suministro de agua caliente

Los pesos de los distintos equipamientos especiales se indican en el capítulo 17 o se pueden consultar al fabricante.

Equipamiento personal

El equipamiento personal comprende todos los objetos que se encuentren en el vehículo que no estén incluidos en el equipamiento adicional. Por ejemplo lo siguiente forma parte del equipamiento personal:

- Alimentos
- Vajilla
- Televisor
- Radio
- Ropa
- Ropa de cama
- Juguetes
- Libros
- Artículos de aseo

Además en el equipamiento personal también se incluyen, independientemente de dónde se guarden:

- Bicicletas
- Barcas
- Tablas de surf
- Equipos deportivos

Según las disposiciones vigentes, el fabricante debe proveer un peso mínimo para el equipamiento personal que se calcula conforme a la fórmula siguiente:

Fórmula Carga útil mínima M (kg) = $10 \times N \times 10 \times L$

Explicación N = número máximo de camas según datos del fabricante
 L = longitud total de la caravana en metros, sin incluir la lanza del vehículo

Ejemplo Caravana con 4 camas y 5 m de longitud:
Carga útil mínima M (kg) = $10 \times 4_{\text{camas}} + 10 \times 5_{\text{metros}} = 90$ kg

4

Antes de comenzar el viaje

4.6.2 Cálculo de la carga



- ▶ La calculación de la carga por parte de la fábrica se realiza basándose en parte en los pesos globales. Por motivos de seguridad, bajo ninguna circunstancia se deberá sobrepasar la masa total técnicamente admisible en estado cargado.
- ▶ En la documentación del vehículo únicamente se indica la masa total técnicamente admisible y la masa del vehículo listo para el viaje pero no el peso efectivo del vehículo. Por su propia seguridad, le recomendamos pesar el vehículo cargado en una báscula pública antes de comenzar el viaje.

La carga (véase apartado 4.6.1) es la diferencia de peso entre

- la masa máxima técnicamente admisible en estado cargado
- la masa del vehículo listo para el viaje.

Ejemplo para calcular la carga

	Masa en kg a incluir en el cálculo	Cálculo
Masa máxima técnicamente admisible conforme a la documentación del vehículo	1500	
Masa real en estado listo para el viaje incluido el equipamiento básico según CoC	- 1200	
Resulta en una carga permitida de	300	
Equipamiento adicional	- 40	
Da como resultado para el equipamiento personal	= 260	

Sin embargo, la calculación de la carga por medio de la diferencia entre la masa máxima técnicamente admisible en estado cargado y la masa en estado listo para el viaje indicada por el fabricante únicamente es un valor teórico.

Únicamente pesando el vehículo con los depósitos llenos, las bombonas de gas llenas y el equipamiento adicional completo en una balanza pública podrá determinarse la carga efectiva.

La diferencia entre la masa máxima técnicamente admisible en estado cargado y el peso del vehículo determinado en la balanza es la carga efectiva.

El resultado es el peso que puede cargarse efectivamente con equipamiento personal.

4

Antes de comenzar el viaje

4.6.3 Carga correcta de la caravana



- ▶ Nunca sobrepasar la masa máxima técnicamente admisible.
- ▶ Repartir la carga uniformemente sobre el lado izquierdo y derecho del vehículo.
- ▶ Guardar todos los objetos de tal manera que no puedan resbalarse.
- ▶ Guardar los objetos pesados (toldo, conservas etc.) cerca de un eje. Para guardar objetos pesados son apropiados sobre todo los compartimentos de almacenamiento bajos cuyas puertas no puedan abrirse en dirección de marcha.
- ▶ Apilar los objetos más ligeros (ropa) en los armarios suspendidos.
- ▶ ¡No sobrecargar la caravana en la parte trasera.

No se recomienda un orden de carga determinado ya que las posibilidades de almacenamiento incluyen todo el interior de la caravana. Asegurarse de que las partes pesadas se carguen cerca de los ejes y en la zona inferior, es decir, sujetos sobre el piso del vehículo. Guardar los objetos pesados (toldo, conservas etc.) en el vehículo tractor si fuera necesario.

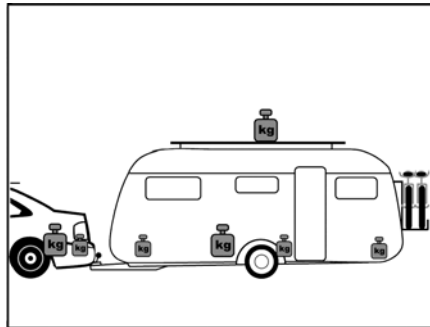


Fig. 4 Distribución incorrecta del peso

Carga incorrecta

Las cargas por separado (Fig. 4) dan un gradiente de centrifugación. Las cargas en el techo empeoran las cualidades de marcha y desplazan el centro de gravedad hacia arriba. Por ello se refuerza el gradiente de centrifugación.

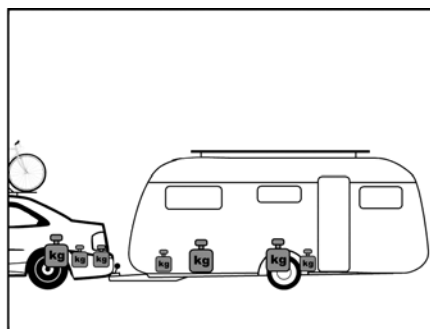


Fig. 5 Distribución correcta del peso

Carga correcta

Colocar los objetos pesados como conservas, toldo etc. en el vehículo tractor en vez de en la caravana. Fijar las bicicletas en el techo del vehículo tractor. Colocar todas las cargas cerca de los ejes (Fig. 5).

4

Antes de comenzar el viaje

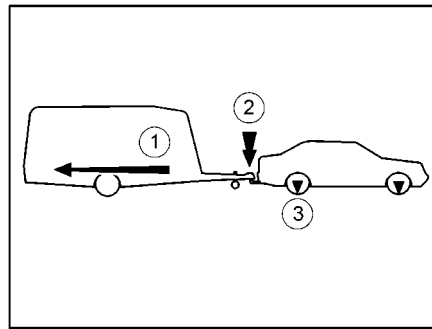
4.6.4 Carga remolcada, de apoyo y sobre el eje



▷ La carga de apoyo de la caravana deberá ser de máximamente 100 kg.



▷ Para la elección del vehículo tractor y el remolque son importantes los datos incluidos en la documentación del vehículo.



- 1 Carga remolcada
- 2 Carga de apoyo
- 3 Carga sobre el eje

Fig. 6 Carga remolcada, de apoyo y sobre el eje

Carga remolcada

La carga remolcada indicada en la documentación del vehículo (Fig. 6,1) informa sobre el **peso máximo admisible** que puede remolcar el vehículo. La carga remolcada se refiere al peso **real** de la caravana y **no** a la masa máxima técnicamente admisible de la caravana.

Ejemplo

El vehículo tractor puede remolcar 1200 kg. Si la caravana tiene una masa máxima técnicamente admisible de 1200 kg y pesa 900 kg, se puede cargar con 300 kg más. Sin embargo, si la caravana tiene una masa máxima técnicamente admisible de 1400 kg, únicamente se le deberá cargar máximamente hasta 1200 kg.

Carga de apoyo

La carga de apoyo (Fig. 6,2) indica con cuanto peso puede presionar la lanza de la caravana en el acoplamiento de remolque del vehículo tractor. Los datos con respecto a esto se encuentran en la descripción del acoplamiento de remolque y en la documentación del vehículo. Un acoplamiento de remolque con una carga de apoyo admisible de 50 kg no puede remolcar una caravana cargada con una carga de apoyo de 75 kg. Además, la carga de apoyo debe tenerse en cuenta en la masa máxima técnicamente admisible. De lo contrario, se reduce la capacidad de carga del vehículo tractor y la cantidad de la carga de apoyo.

No sobrepasar nunca la masa máxima técnicamente admisible para el vehículo tractor y para la caravana.



▷ Sólo si la carga de apoyo está adaptada óptimamente al vehículo tractor y a la caravana, el tren de carretera alcanzará su estabilidad de marcha y su seguridad de circulación máximas. La carga de apoyo óptima es al mismo tiempo la carga de apoyo máxima posible.

■ Tomar las indicaciones con respecto a la carga de apoyo máxima admisible de la documentación del vehículo y de la descripción del acoplamiento de remolque.

■ En caso de que en la documentación del vehículo y en la descripción del acoplamiento de remolque se indiquen valores diferentes: Elegir el valor **más bajo**. Este valor es la **carga de apoyo máxima posible** para el tren de carretera.

4

Antes de comenzar el viaje

- Controlar la carga de apoyo antes de cada viaje, p. ej. con una báscula de carga de apoyo. Para obtener un valor correcto, colocar la báscula de carga de apoyo en posición vertical debajo de la boca del acoplamiento y poner la lanza de la caravana en posición horizontal.
- Dado el caso, la caravana puede estar equipada con una pesa de tarar. Ésta se encuentra en la caja para bombonas de gas. A fin de lograr la carga de apoyo necesaria el depósito adicional puede ser llenado con arena o agua. El depósito adicional es por principio adecuado para recibir agua potable. Si la carga de apoyo necesaria se logra incluso sin la pesa de tarar, se puede quitar el depósito adicional.
- Distribuir la carga en la caravana de tal manera que la carga de apoyo medida se aproxime lo más posible a la carga de apoyo máxima posible. En esto, no sobrepasar la carga de apoyo máxima posible.

Carga sobre el eje

La carga sobre el eje (Fig. 6,3) también se indica en la documentación del vehículo y presenta la carga máxima admisible para los ejes delantero y trasero. La carga sobre el eje no debe sobrepasarse debido a un remolque. El dibujo de arriba indica donde debe aplicarse fuerza en la caravana.

4.6.5 Cargas en el techo



- ▶ Pisar la escalera únicamente estando extraídos los apoyos a manivela **o** estando la caravana acoplada al vehículo tractor **o** estando la parte trasera de la caravana apoyada establemente. En caso contrario, la caravana se puede volcar hacia atrás. ¡Peligro de caída!
- ▶ Precaución al pisar la escalera. Existe el peligro de resbalamiento estando la escalera húmeda o helada.
- ▶ Cuidado al pisar el techo. Existe el peligro de resbalamiento estando el techo húmedo o helado.
- ▶ El techo no debe estar demasiado cargado. Con el aumento de carga en el techo empeora el comportamiento de marcha y el frenado.
- ▶ ¡Observar la carga máxima del techo de 100 kg!



- ▶ **El techo del vehículo no está diseñado para una carga puntual. Antes de acceder al techo cubrir gran superficie del área de paso. Adecuados son los materiales con una superficie lisa o suave, como p.ej. una placa de poliestireno gruesa.**
- ▶ La carga máxima admisible en el techo es de 100 kg.
- ▶ Si el vehículo está equipado con una barandilla de tejado, se pueden montar en ésta soportes para cargas en el techo (p.ej. para tablas de surf, canoas inflables o piraguas ligeras). Sistemas especiales de transporte están disponibles como accesorios de otros fabricantes.
- ▶ Amarrar las cargas en el techo de forma segura con correas de sujeción. No utilizar expansores de caucho.
- ▶ Tener en cuenta la altura total del vehículo con el portaequipajes del techo cargado.



- ▶ Colocar en vehículo tractor una nota indicando de forma bien visible la altura total.

4 Antes de comenzar el viaje

4.7 Revestimiento de PVC del suelo



- ▷ Zapatos con tacones puntiagudos pueden dejar puntos de presión duraderos en el revestimiento de PVC del suelo. Por lo que no se deben llevar zapatos con tacones puntiagudos en el vehículo.
- ▷ La colocación de esteras de goma o bien la actuación p. ej. de ketchup, zumo de zanahoria, tinta de bolígrafo, sangre o lápiz de labios pueden causar cambios del color del revestimiento de PVC del suelo. De ser posible, eliminar las manchas en el piso inmediatamente.

4.8 Televisor



- ▶ Antes de comenzar el viaje, retirar siempre el televisor de la repisa y guardar en un sitio seguro.
- ▶ Antes de comenzar el viaje, llevar la pantalla plana y el soporte de la pantalla a la posición inicial y retenerlos. En caso de que el soporte de la pantalla esté instalado en un armario de TV: Cerrar el armario de TV.
- ▶ Antes de comenzar cada trayecto, comprobar si la antena se encuentra en posición de estacionamiento. ¡Peligro de accidente! Posición de estacionamiento significa: La antena está orientada hacia atrás, está completamente bajada y está bloqueada en esta posición.



- ▷ Para información adicional acerca del posicionamiento de la pantalla plana véase el capítulo 7.

Soporte con brazo articulado

La pantalla plana está fijada en el brazo articulado.

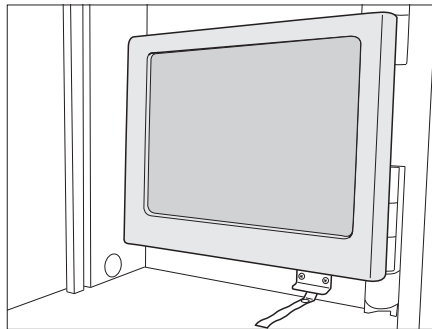


Fig. 7 Soporte con brazo articulado

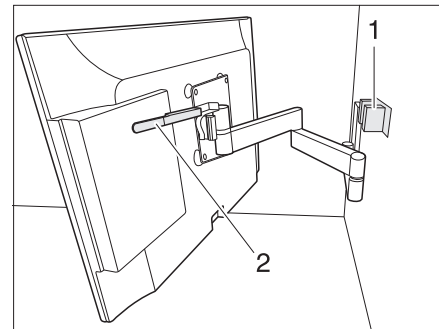


Fig. 8 Soporte con brazo articulado

Guardar la pantalla plana:

- Girar la pantalla plana de regreso a la posición inicial y dejarla engatillar en el bloque (Fig. 8, 1).

4

Antes de comenzar el viaje

4.9 Cubierta de fregadero

Sobre el fregadero se puede colocar una cubierta suelta de fregadero.



- ▶ Antes de iniciar la marcha, almacenar bien la cubierta del fregadero.

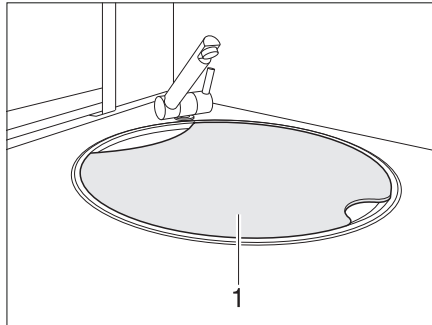


Fig. 9 Cubierta de fregadero

Almacenamiento de la cubierta del fregadero:

- Quitar la cubierta del fregadero y almacenarla en un compartimento correspondiente.

4.10 Seguridad vial



- ▶ Comprobar la presión de los neumáticos regularmente, antes del viaje o cada dos semanas 2 semanas. Una deficiencia en la presión de los neumáticos provoca un desgaste excesivo y puede provocar el deterioro de las ruedas llegando incluso a reventarse. El vehículo puede quedar fuera de control.
- ▶ Las superestructuras, como la instalación de aire acondicionado, la antena de satélite, etc., pueden afectar la altura del vehículo.

Antes de comenzar el viaje, revisar la lista de comprobación:

Vehículo tractor con caravana

Nº	Comprobaciones	Verificado
1	Toda la documentación del vehículo se encuentra a bordo	
2	Dos retrovisores exteriores instalados en el vehículo tractor	
3	La carga de apoyo no debe sobrepasarse ni ser inferior	
4	Neumáticos en correcto estado	
5	El dispositivo de iluminación funciona	
6	El freno automático de retención funciona	
7	Los frenos reaccionan uniformemente	
8	El equipo mantiene su trayectoria al frenar	
9	Altura total constatada y anotada. Tener a mano la indicación de la altura en el vehículo tractor	

Instalación del agua en habitáculo

10	Depósito de aguas residuales con ruedas, guardado y asegurado en la caja para bombonas de gas	
11	Instalación del agua vacía por si existe peligro de congelación. Grifos de agua y llaves de desagüe abiertos	

4

Antes de comenzar el viaje

Superestructura de habitáculo, en el exterior

Nº	Comprobaciones	Verificado
12	Toldillo totalmente retraído	
13	Techo sin nieve ni hielo (en invierno)	
14	Conexiones externas separadas y tuberías guardadas	
15	Soportes externos retirados	
16	Apoyos a manivela y rueda de apoyo de la lanza en posición final superior	
17	Cuñas de calzo retiradas y guardadas	
18	Escalón de entrada guardado seguramente	
19	Trampillas exteriores cerradas y bloqueadas	
20	Rampa de acceso introducida y asegurada	
21	Puerta de entrada cerrada	
22	Desconectar la lámpara del toldo	

Superestructura de habitáculo, en el interior


23	Ventanas y claraboyas cerradas y bloqueadas	
24	Televisor sujetado en el armario de TV o quitado de la repisa y guardado seguramente	
25	Antena de televisión bajada (si hay una montada)	
26	Piezas sueltas guardadas y fijadas	
27	Compartimentos abiertos ordenados	
28	En el alojamiento de techo de la lámpara del toldo no se pueden guardar cartuchos de gas u otros materiales fácilmente inflamables	
29	Puerta del frigorífico asegurada	
30	Frigorífico cambiado a modo de funcionamiento de 12 V	
31	Todos los cajones y trampillas cerrados	
32	Puertas interiores y mesa aseguradas	
33	Mesa del habitáculo enganchada en la guía de sujeción inferior	
34	Mesa elevadora bajada y fijada en los bancos de asiento	
35	Camas plegables o camas ajustables aseguradas	
36	Cubierta del fregadero quitada y guardada seguramente	

4

Antes de comenzar el viaje**Instalación de gas**

N°	Comprobaciones	Verificado
37	Bombonas de gas arremetidas en la caja para bombonas de gas a prueba de torsiones	
38	Caperuza protectora colocada en la bombona de gas	
39	Llave de paso principal cerrada en la bombona de gas y válvulas de paso de gas	

Instalación eléctrica

40	<p>Comprobar la tensión de la batería del habitáculo (véase el capítulo 9). Si en el panel se indica una tensión demasiado baja de la batería, debe recargarse la batería del habitáculo correspondiente. Observar las indicaciones en el capítulo 9.</p> <p> ▷ Empezar el viaje con la batería del habitáculo totalmente cargada.</p>	
----	---	--

5

Durante el viaje

Resumen del capítulo

En este capítulo encontrará indicaciones útiles para viajar con la caravana.

Las indicaciones tratan de:

- la velocidad de marcha
- los frenos
- la marcha atrás

5.1 Funcionamiento como caravana



- ▶ Durante el viaje no debe haber nadie en la caravana.
- ▶ Las caravanas se han diseñado para circular a una velocidad máxima técnicamente permitida de 120 km/h. Observe las prescripciones específicas del país.
- ▶ Se deben cumplir los límites de velocidad de cada país (véase el capítulo 18).



- ▷ Durante el viaje, asegurarse de que el ángulo entre los vehículos no es demasiado estrecho. Las esquinas pueden chocar una con otra y con esto dañar el vehículo considerablemente. Una vez que ambos vehículos están en un ángulo de aproximadamente 120° entre sí, parar (véase el capítulo 5.3).
- ▷ En las lanzas de remolque con instalación de rueda de apoyo lateral el ángulo de dirección libre está un poco reducido para el lado concerniente.
- ▷ Comprobar si la lámpara del toldo está desconectada.

Las diferencias básicas entre viajar con o sin caravana son la mayor anchura y largura del vehículo, una menor aceleración y una mayor distancia de frenado. Por lo tanto se debe ajustar el estilo de conducción al comportamiento de marcha al viajar con la caravana.

5.2 Frenos



- ▶ Las posibles deficiencias en la instalación de frenos deben hacerse reparar inmediatamente en un taller autorizado.

Antes de comenzar cualquier viaje

Antes de comenzar el viaje, efectuar una frenada de prueba:

- ¿Funciona el freno automático de retención?
- ¿Reaccionan los frenos siempre de la misma forma?
- ¿Mantiene su trayectoria al frenar la caravana?

5 Durante el viaje

5.3 Marcha atrás



- ▷ Al desplazarse marcha atrás la caravana reacciona de manera opuesta al movimiento de dirección del vehículo. Si gira el volante del vehículo tractor hacia la izquierda, la caravana se mueve hacia la derecha.
- ▷ No dar marcha atrás nunca sin alguien que le guíe.

En todos los vehículos con dispositivo automático de marcha atrás, se puede dar marcha atrás a la caravana sin problemas. Además de la resistencia a la rodadura se debe tener en cuenta una fuerza de frenado residual.

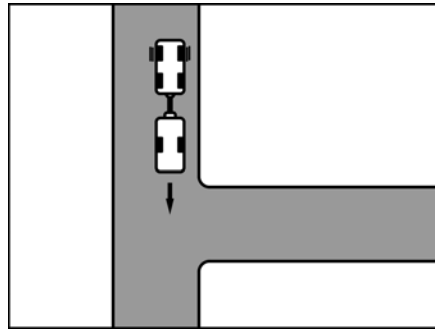


Fig. 10 Recorrido

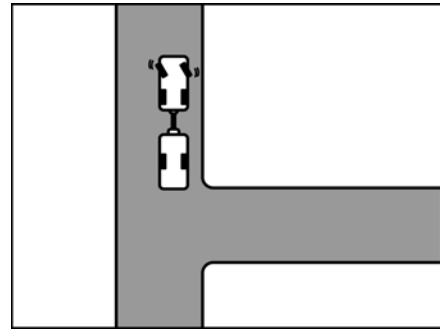


Fig. 11 Girar el volante hacia la izquierda

Desplazamiento marcha atrás:

- Acercarse a la entrada hasta que la parte trasera de la caravana esté a su altura (Fig. 10).
- Girar el volante hacia la izquierda con la caravana detenida (Fig. 11).
- Desplazarse despacio hacia atrás. La caravana gira hacia la derecha.

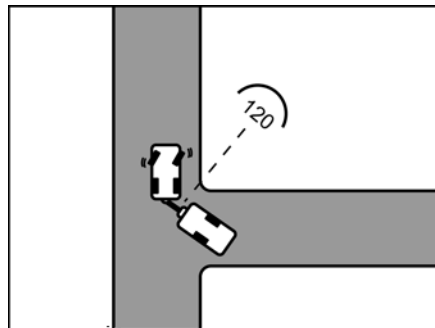


Fig. 12 Recorrido

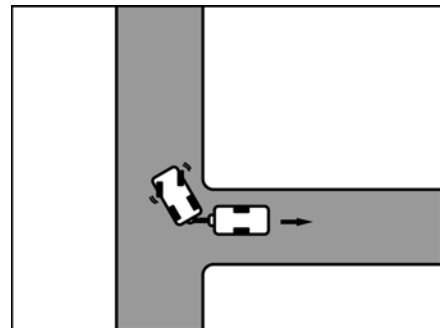


Fig. 13 Girar el volante hacia la derecha



- ▷ El ángulo entre los vehículos no debe ser demasiado estrecho, de lo contrario las esquinas chocan una con otra. Con esto los vehículos pueden ser dañados considerablemente. ¡Utilizar un guía!
- ▷ ¡El ángulo predeterminado también se aplica a la marcha hacia delante!
- Detenerse una vez que se haya alcanzado un ángulo de aprox. 120° entre los vehículos (Fig. 12).
- Girar el volante hacia la derecha y desplazarse hacia atrás con precaución (Fig. 13).
- Seguir el desplazamiento marcha atrás y corregir la dirección con el volante en caso necesario.
- En los 2 o 3 últimos metros volver a girar el volante hacia la izquierda para situar así la caravana recta.

6 Colocar la caravana

Resumen del capítulo

En este capítulo encontrará indicaciones útiles para la colocación del vehículo.

Las indicaciones tratan de:

- el freno de mano
- las cuñas de calzo
- el manejo de los apoyos
- el escalón de entrada
- el depósito de aguas residuales con ruedas
- la conexión de 230 V
- el frigorífico



- ▷ Colocar el vehículo de tal forma que quede lo más horizontalmente posible. Asegurar el vehículo contra rodamiento.
- ▷ Animales (particularmente los ratones) pueden causar daños considerables en el interior del vehículo. Para evitar esto, inspeccionar el vehículo regularmente después de la colocación con respecto a daños o rastros de animales.

6.1 Freno de mano

Al estacionar el vehículo, acoplar el freno de mano.

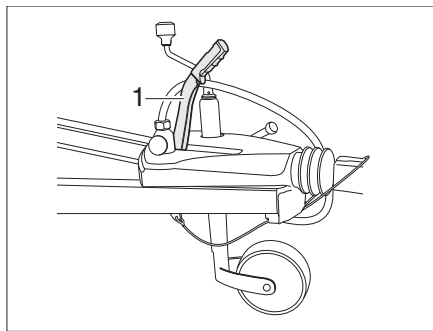


Fig. 14 Freno de retención

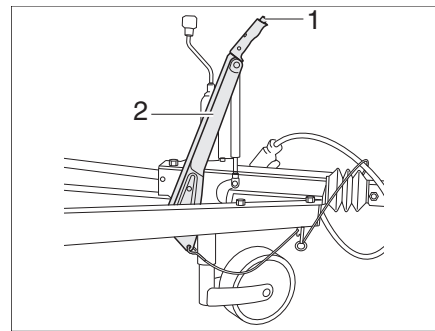


Fig. 15 Alternativa: Freno de retención

Soltar el freno de retención

- Para soltar la palanca de freno (Fig. 14,1) empujarla hacia arriba y luego bajarla.

Alternativa: Soltar el freno de retención

- Para soltarlo, apretar el botón de seguridad (Fig. 15,1) y bajar la palanca de freno (Fig. 15,2).



- ▶ La palanca de freno no se debe aplicar en caso de emergencia. Asegurarse de que la palanca de freno queda libre de obstáculo después de activar el cable de retención (freno de retención en posición cerrada). ¡Observar espacios libres!

Si el freno de retención se aplica al circular sobre el revestimiento de la carretera, la función freno de emergencia no está disponible.



- ▷ Antes de soltar el freno de mano, levantar levemente la palanca de freno. De este modo se presiona ligeramente el botón de seguridad bajo presión del muelle.
- ▷ Con peligro de congelación, soltar y aplicar el freno de mano de vez en cuando. De tal manera se evita que se inmovilice por congelación o por corrosión. Antes de soltar el freno de mano, asegurar el vehículo para que no pueda desplazarse.

6 Colocar la caravana

6.2 Cuñas de calzo

Incluso en pendientes de subida o bajada ligeras se deben utilizar las dos cuñas de calzo. Las cuñas de calzo se encuentran cada vez en la caja para bombonas de gas de la caravana.

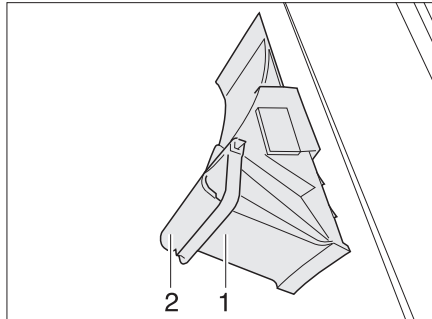


Fig. 16 Cuña de calzo

- Extraer:**
- Girar el estribo de sujeción (Fig. 16,2) hacia abajo.
 - Sacar la cuña de calzo (Fig. 16,1) del soporte.

6.3 Apoyos a manivela



- ▷ **Los apoyos a manivela acoplados no se deben utilizar como gatos. Los apoyos a manivela solamente sirven para estabilizar el vehículo aparcada. No se deben descargar las ruedas del vehículo.**
 - ▷ Durante la colocación del vehículo, prestar atención a que los apoyos a manivela se carguen uniformemente.
 - ▷ Antes de ponerse en marcha, subir los apoyos a manivela girándolos hasta el tope.
 - ▷ No utilizar los apoyos a manivela para equilibrar la posición en un terreno desigual.
- ▷ Sobre subsuelo blando o elástico poner una placa o madera grande debajo de los apoyos con el fin de evitar un hundimiento en el subsuelo.



Utilizar los apoyos a manivela incluidos de serie para estabilizar la caravana estacionada.

Con ayuda de la rueda de apoyo de la lanza poner la caravana en posición horizontal. Utilizar un nivel de agua para comprobar si la caravana está horizontal.

Una vez que la caravana se encuentre en una posición completamente horizontal, bajar los apoyos a manivela girando la manivela.



- ▷ Sobre subsuelo blando o elástico poner una placa o madera grande debajo de los apoyos con el fin de evitar un hundimiento en el subsuelo.

6 Colocar la caravana

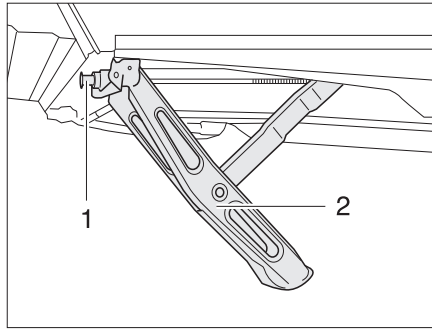


Fig. 17 Apoyo a manivela bajado girando la manivela

Bajar girando la manivela:

- Insertar la manivela en el hexágono (Fig. 17,1) de los apoyos a manivela (Fig. 17,2).
- Girar la manivela en sentido de las agujas del reloj. El apoyo a manivela es girado hacia abajo.

Subir girando la manivela:

- Girar la manivela en sentido contrario a las agujas del reloj. El apoyo a manivela es girado hacia arriba.

6.4 Escalón de entrada (independiente)



- ▶ Prestar atención a que el escalón de entrada esté posado sobre un suelo firme y llano. De este modo se evitará que se vuelque el escalón de entrada.
- ▶ No pisar el escalón de entrada por el borde. ¡Peligro de resbalamiento!
- ▶ Fijar el escalón de entrada al suelo, p. ej., con estaquillas. Así el escalón de entrada no podrá resbalar.

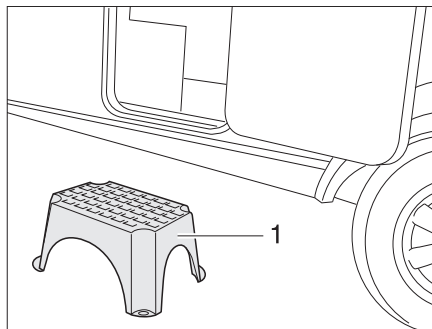


Fig. 18 Escalón de entrada (independiente)

- Colocar el escalón de entrada (Fig. 18,1) delante de la entrada de la caravana.

6 Colocar la caravana

6.5 Depósito de aguas residuales, con ruedas

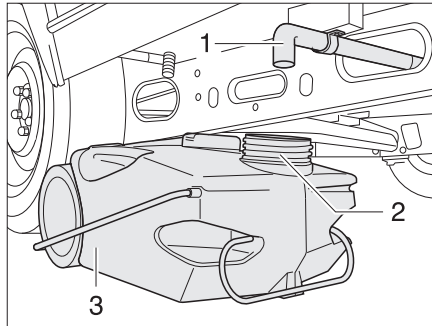


Fig. 19 Depósito de aguas residuales, con ruedas

El depósito de aguas residuales (Fig. 19,1) se guarda durante el viaje en la caja para bombonas de gas de la caravana. El tubo de salida (Fig. 19,3) de la caravana se encuentra en el piso del vehículo, dirección de marcha, izquierda.

Antes de utilizar la instalación de agua: Colocar el depósito de aguas residuales debajo de la caravana de tal manera que la abertura (Fig. 19,2) del depósito de aguas residuales se encuentre debajo del tubo de salida.

6.6 Conexión de 230 V

EL vehículo se puede conectar a una alimentación de 230 V (véase el capítulo 9).

6.7 Frigorífico



- ▷ El funcionamiento con 12 V del frigorífico ya está activado tan pronto se conecta un vehículo tractor. Si el motor del vehículo no está funcionando, cambiar el frigorífico al modo de funcionamiento con alimentación de 230 V o a gas, para no descargar la batería. El funcionamiento con 12 V sólo funciona con el encendido conectado.

Paquete de baterías para el panel de mando Thetford N4000 (opcional)



Para los modelos N4000 Thetford hay un paquete de baterías opcional, que está debajo el panel de mando. El paquete de baterías abastece el panel de mando de corriente cuando el frigorífico funciona a gas.

- ▷ En la entrega de fábrica no se han previsto las baterías. Para el paquete de baterías se necesitan 6 pilas AA de 1,5 V.

7

Vivir y estar

Resumen del capítulo

En este capítulo encontrará indicaciones útiles para la vida en el vehículo.

Las indicaciones tratan de:

- la apertura y el cierre de las puertas y trampillas exteriores
- la calefacción del vehículo
- la ventilación del vehículo
- la apertura y el cierre de las ventanas y persianas
- la apertura y el cierre de las claraboyas
- la transformación de las mesas
- el posicionamiento del televisor
- las lámparas
- el aumento del grupo de asientos
- la utilización de las camas

7.1 Puertas



▶ Conducir sólo con las puertas bloqueadas.



- ▷ El bloqueo de las puertas puede evitar que se abran por sí solas, p. ej. en caso de accidente.
- ▷ Las puertas bloqueadas evitan también la entrada no deseada desde el exterior, p. ej. al pararse en un semáforo.
- ▷ Bloquear siempre las puertas del vehículo al abandonarlo.
- ▷ En el caso de las puertas de entrada con tope izquierdo, el bloqueo y la apertura se realizan de manera invertida que en la puerta de entrada mostrada.

7.1.1 Puerta de entrada, en el exterior (tirador plegable)

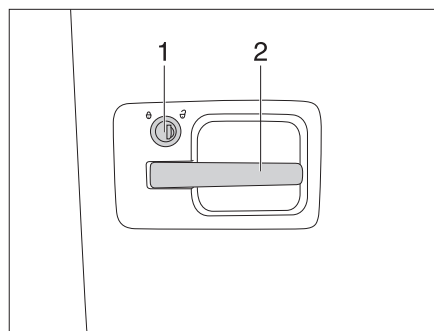


Fig. 20 Cerradura de la puerta, en el exterior

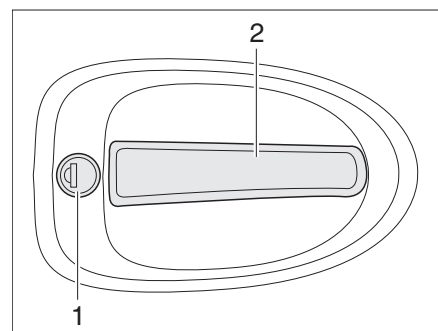


Fig. 21 Cerradura de la puerta, en el exterior

- Abrir:**
- Introducir la llave en el cilindro de cierre (Fig. 20,1 y Fig. 21,1) y girar en sentido de las agujas del reloj hasta que esté desbloqueada la cerradura de la puerta.
 - Girar hacia atrás la llave a la posición central y extraerla.
 - Tirar del tirador de la puerta (Fig. 20,2 y Fig. 21,2). La puerta está abierta.
- Bloquear:**
- Introducir la llave en el cilindro de cierre (Fig. 20,1 y Fig. 21,1) y girar en sentido de las agujas del reloj hasta que esté bloqueada la cerradura de la puerta.
 - Girar hacia atrás la llave a la posición central y extraerla.

7

Vivir y estar

7.1.2 Puerta de entrada, en el interior

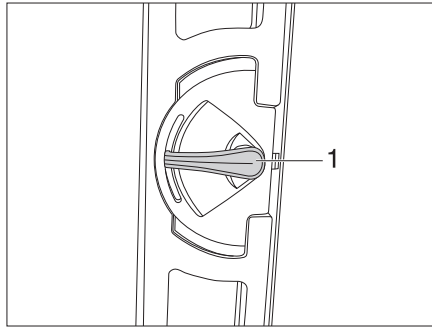


Fig. 22 Variante 1: Cerradura de la puerta de entrada, en el interior, abierta

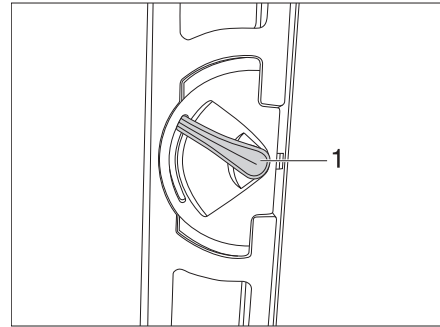


Fig. 23 Variante 1: Cerradura de la puerta de entrada, en el interior, bloqueada

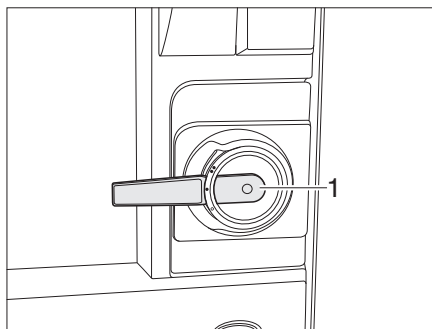


Fig. 24 Variante 2: Cerradura de la puerta de entrada, en el interior, abierta

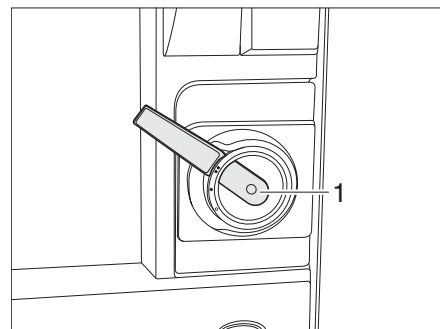


Fig. 25 Variante 2: Cerradura de la puerta de entrada, en el interior, bloqueada

Abrir: ■ Empujar el tirador de la puerta (Fig. 22,1 ó Fig. 24,1) hacia abajo.

Bloquear: ■ Empujar el tirador de la puerta (Fig. 23,1 ó Fig. 25,1) aprox. 45° hacia arriba, y dejarlo en esta posición.

7

Vivir y estar

Puerta de entrada, en el interior (con palanca de retención)



- ▷ No utilizar el tirador como gancho para ropa, bolsas o similares.

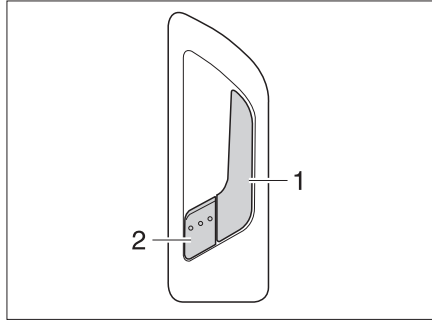


Fig. 26 Cerradura de la puerta de entrada, en el interior

Abrir: ■ Tirar del tirador (Fig. 26,1). Se desbloqueó la cerradura de la puerta. La palanca de retención (Fig. 26,2) salta hacia fuera automáticamente.

Bloquear: ■ Presionar la palanca de retención (Fig. 26,2).

7.1.3 Protección contra insectos en la puerta de entrada



- ▷ Posibles daños materiales causados por el cierre de la puerta de entrada con la protección contra insectos extraída. No cerrar de golpe la puerta de entrada.
- ▷ Insertar completamente la protección contra insectos antes de que la puerta de entrada se cierre.

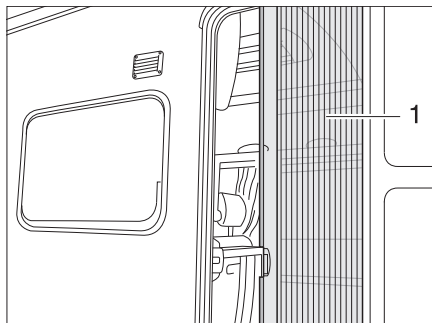


Fig. 27 Protección contra insectos

Abrir: ■ Extraer completo la protección contra insectos mediante el tirador (Fig. 27,1).

Cerrar: ■ Regresar la protección contra insectos mediante el tirador (Fig. 27,1).

7

Vivir y estar

7.1.4 Persiana oscurecedora enrollable puerta de entrada (variante 1)

La persiana oscurecedora enrollable de la puerta de entrada se encuentra en la caja de la persiana superior.

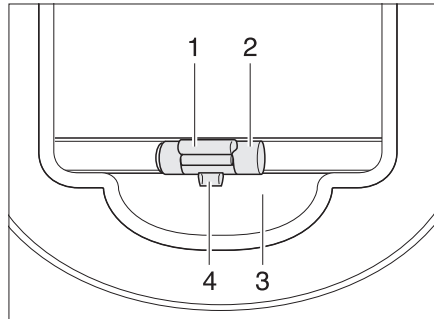


Fig. 28 Persiana oscurecedora enrollable

- Cerrar:**
- Tirar del asidero (Fig. 28,2) de la persiana oscurecedora enrollable hacia abajo y dejar que engatille.
- Abrir:**
- Tirar del asidero (Fig. 28,2) de la persiana oscurecedora enrollable ligeramente hacia abajo y presionar el listón de desbloqueo (Fig. 28,1) hacia fuera. El bloqueo (Fig. 28,4) se libera del alojamiento (Fig. 28,3).
 - Devolver lentamente a su posición la persiana oscurecedora enrollable por el asidero.

7.1.5 Persiana oscurecedora enrollable puerta de entrada (variante 2)

En la puerta de entrada hay una ventana con un estor plegable integrado.

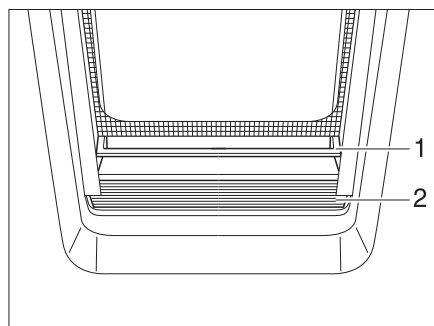


Fig. 29 Estor plegable

- Cerrar:**
- Coger el estor plegable (Fig. 29,2) por el centro del listón tirador (Fig. 29,1), tirarlo de abajo hacia arriba y soltarlo en la altura deseada. El estor plegable se queda fijo en esta altura.
- Abrir:**
- Coger el estor plegable por el centro del listón tirador y empujarlo hacia abajo.

7

Vivir y estar

7.2 Trampillas exteriores



- ▷ Antes de comenzar el viaje, cerrar todas las trampillas exteriores y bloquear las cerraduras de las trampillas.
- ▷ Para abrir y cerrar la trampilla exterior, abrir o cerrar todas las cerraduras montadas en la trampilla exterior.



- ▷ Cerrar todas las trampillas exteriores al abandonar el vehículo.

Las trampillas exteriores montadas en el vehículo están equipadas con cilindros de cierre iguales. Por lo tanto, con la misma llave pueden abrirse todas las cerraduras.

7.2.1 Cerradura de la trampilla con tirador concha



- ▷ Para abrir la trampilla exterior, tirar al mismo tiempo de los tiradores de todas las cerraduras montadas en la trampilla exterior.

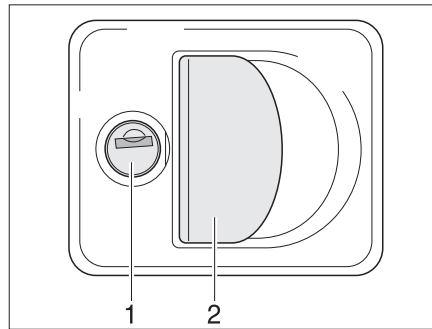


Fig. 30 Cerradura de la trampilla con tirador concha

- Abrir:**
- Introducir la llave en el cilindro de cierre (Fig. 30,1) y girarla un cuarto de vuelta. Se desbloqueó la cerradura de la trampilla.
 - Extraer llave.
 - Tirar del asideros de la cerradura (Fig. 30,2). La trampilla exterior está abierta.
- Cerrar:**
- Cerrar completamente la trampilla exterior.
 - Introducir la llave en el cilindro de cierre y girarla un cuarto de vuelta. La cerradura de la trampilla está bloqueada.
 - Extraer llave.

7

Vivir y estar

7.2.2 Cerradura de la trampa, de forma elíptica



- ▷ En caso de lluvia puede penetrar agua en la cerradura de la trampa abierta. Por ello, cerrar el tirador de la cerradura.

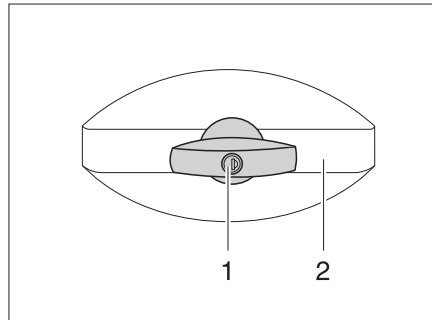


Fig. 31 Cerradura de la trampa, de forma elíptica, cerrada

- Abir:**
- Introducir la llave en el cilindro de cierre (Fig. 31,1) y girarla un cuarto de vuelta en sentido contrario a las agujas del reloj. El asidero de la cerradura (Fig. 31,2) se abre de golpe.
 - Extraer la llave.
 - Girar el asidero de la cerradura un cuarto de vuelta en sentido contrario a las agujas del reloj. La cerradura de la trampa está abierta.
- Cerrar:**
- Cerrar completamente la trampa exterior.
 - Girar el asidero de la cerradura en sentido de las agujas del reloj hasta que esté en posición horizontal. Ahora, la cerradura de la trampa está engatillada, pero no bloqueada.
 - Introducir la llave en el cilindro de cierre.
 - Con la llave introducida, oprimir el asidero de la cerradura y girar la llave un cuarto de vuelta en el sentido de las agujas del reloj. El asidero de la cerradura queda bloqueado.
 - Extraer la llave.

7

Vivir y estar

7.2.3 Cerradura de la trampilla, rectangular

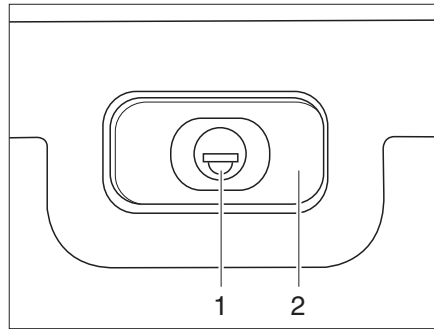


Fig. 32 Cerradura de la trampilla, rectangular, cerrada

- Abrir:**
- Introducir la llave en el cilindro de cierre (Fig. 32,1) y girarla un cuarto de vuelta. El asidero de la cerradura (Fig. 32,2) se abre de golpe.
 - Extraer la llave.
 - Girar el asidero de la cerradura un cuarto de vuelta. La cerradura de la trampilla está abierta.
- Cerrar:**
- Cerrar completamente la trampilla exterior.
 - Girar el asidero de la cerradura hasta que esté en posición horizontal. Ahora, la cerradura de la trampilla está engatillada, pero no cerrada.
 - Introducir la llave en el cilindro de cierre.
 - Con la llave introducida, oprimir el asidero de la cerradura y girar la llave un cuarto de vuelta. El asidero de la cerradura queda bloqueado.
 - Extraer la llave.

7

Vivir y estar

7.2.4 Cerradura tensora giratoria

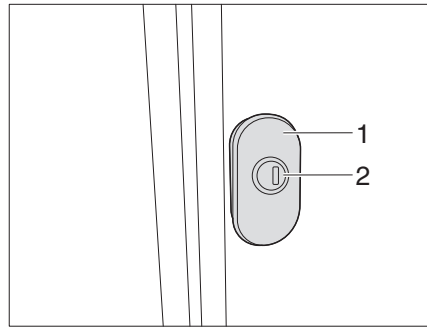


Fig. 33 Cerradura tensora giratoria (variante 1)

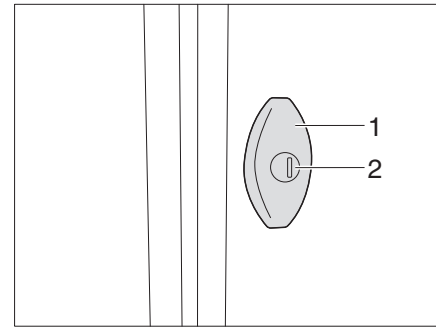


Fig. 34 Cerradura tensora giratoria (variante 2)

En el caso de la cerradura tensora giratoria, el pestillo tira de la trampa contra la junta mediante el giro de 180° del tirador.

- Abrir:**
- Introducir la llave en el cilindro de cierre (Fig. 33Fig. 34,1) y girarla un cuarto de vuelta. Se desbloqueó la cerradura de la trampa.
 - Extraer llave.
 - Tirar de la cerradura tensora giratoria (Fig. 33/Fig. 34,2) y girarla 180° en sentido contrario a las agujas del reloj. La trampa exterior está abierta.
- Cerrar:**
- Cerrar completamente la trampa exterior.
 - Girar la cerradura tensora giratoria 180° en el sentido de las agujas del reloj. La trampa se aprieta contra la junta.
 - Introducir la llave en el cilindro de cierre y girarla un cuarto de vuelta. La cerradura de la trampa está bloqueada.
 - Extraer llave.

7

Vivir y estar

7.2.5 Cerradura de la trampilla con pulsadores

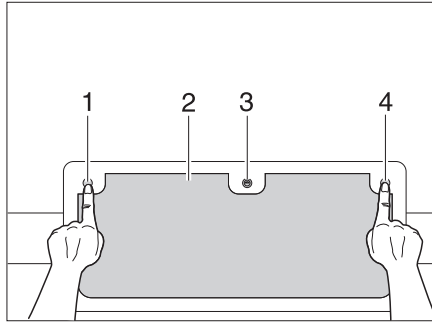


Fig. 35 Cerradura de la trampilla con pulsadores, cerrada

- Abrir:**
- Introducir la llave en el cilindro de cierre (Fig. 35,3) y girarla un cuarto de vuelta.
 - Extraer llave.
 - Presionar los tres pulsadores (Fig. 35,1, 3 y 4).
- Cerrar:**
- Cerrar la trampilla exterior (Fig. 35,2) por completo, hasta escuchar que engatille audiblemente.
 - Introducir la llave en el cilindro de cierre (Fig. 35,3) y girarla un cuarto de vuelta. La cerradura está bloqueada.
 - Extraer llave.

7.2.6 Trampilla para el inodoro cassette

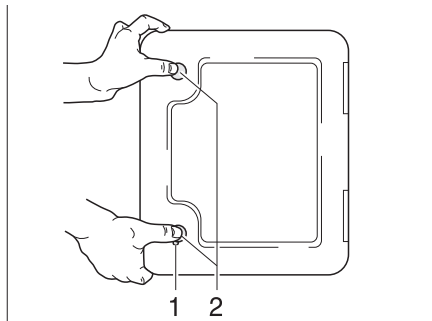


Fig. 36 Trampilla para el inodoro cassette

- Abrir:**
- Introducir la llave en el cilindro de cierre del cierre a presión (Fig. 36,1) y girarla un cuarto de vuelta.
 - Extraer la llave.
 - Presionar ambos cierres a presión (Fig. 36,2) al mismo tiempo con el pulgar y abrir la trampilla para el inodoro cassette.
- Cerrar:**
- Cerrar la trampilla para el inodoro cassette presionándola.
 - Introducir la llave en el cilindro de cierre (Fig. 36,1) y girarla un cuarto de vuelta.
 - Extraer la llave.

7

Vivir y estar

7.2.7 Trampilla exterior conexión de 230 V

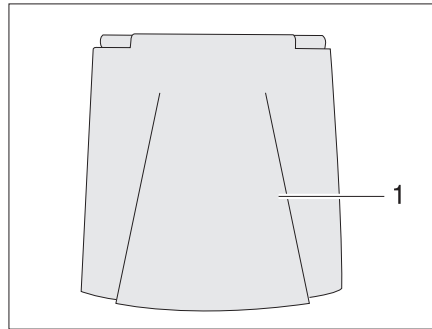


Fig. 37 Trampilla exterior conexión de 230 V

- Abrir:* ■ Girar la trampilla exterior (Fig. 37,1) hacia arriba.
- Cerrar:* ■ Girar hacia abajo la trampilla exterior (Fig. 37,1) y cerrarla presionándola.

7.3 Calentar



- ▶ En el modo calefacción el tubo de escape en el armario ropero se calienta. Por ello, no dejar ninguna prenda de vestir sensible al calor cerca del tubo de escape (véase también el capítulo 10).



- ▶ El uso de la calefacción se indica en el capítulo 10.

7.4 Ventilación



- ▶ El oxígeno en el interior del vehículo se consume debido a la respiración o al funcionamiento de aparatos empotrados a gas. Por ello, el oxígeno debe renovarse constantemente. Para este fin se han instalado ventilaciones forzadas (p. ej. claraboyas con ventilación forzosa, ventiladores de techo tipo hongo o ventiladores de suelo) en el vehículo. No cubrir ni obstruir las ventilaciones forzadas ni en el interior ni en el exterior, p. ej. con una manta. Mantener las ventilaciones forzadas libres de nieve y polvo. Existe peligro de asfixia debido a la acumulación del contenido de CO₂.



- ▶ Ante determinadas condiciones atmosféricas puede aparecer agua de condensación en objetos metálicos a pesar de disponer de una ventilación suficiente (p. ej. uniones atornilladas al chasis/piso).
- ▶ En los orificios de paso (p. ej. ventiladores de techo tipo hongo, bordes de claraboyas, cajas de enchufe, tubos de llenado, trampillas, etc.) se pueden formar puentes térmicos adicionales.

Agua de condensación

Procurar una renovación constante del aire mediante la ventilación frecuente y selectiva. Solamente de este modo se impide que se forme agua de condensación con el tiempo frío. Si la potencia calorífica, la distribución de aire y la ventilación están bien coordinadas, se puede crear un ambiente agradable en las temporadas frías del año. El vehículo debería estar siempre bien ventilado durante las paradas prolongadas, sobre todo en verano, ya que puede acumularse calor.

7

Vivir y estar

7.5 Ventanas



- ▷ Las ventanas están equipadas con persiana oscurecedora enrollable y mosquitera enrollable. La persiana oscurecedora y la mosquitera enrollables saltan automáticamente al soltar el bloqueo, debido a la fuerza de tracción, volviendo a la posición inicial. Para no dañar la mecánica de tracción, retener la persiana oscurecedora enrollable/mosquitera enrollable y llevarla lentamente a su posición inicial.
- ▷ **No dejar las persianas bajadas durante un largo periodo de tiempo, pues esto provocaría un desgaste más rápido del material.**
- ▷ **Al estar la persiana oscurecedora enrollable cerrada completamente, es posible que en caso de irradiación solar intensa se acumule calor entre la persiana oscurecedora enrollable y la luneta. Podrá dañarse la ventana. Por lo que, en caso de irradiación solar intensa, cerrar la persiana oscurecedora enrollable sólo 2/3.**
- ▷ Antes de comenzar el viaje, cerrar las ventanas.
- ▷ En función de las condiciones climáticas, cerrar las ventanas de manera que no pueda penetrar humedad alguna.
- ▷ Para abrir y cerrar las ventanas abatibles, abrir o cerrar todas las palancas de bloqueo montadas en las ventanas abatibles.



- ▷ Cerrar las ventanas del vehículo al abandonarlo.
- ▷ En el interior de la luna doble de vidrio acrílico se puede producir una empañadura ligera de agua de condensación en caso de grandes diferencias de temperatura o en condiciones climáticas extremas. La luna está construida de forma que, cuando asciende la temperatura exterior, el agua de condensación puede evaporarse de nuevo. No se ha de temer ningún daño de la luna doble de vidrio acrílico debido a agua de condensación.

7.5.1 Ventana abatible con soportes giratorios



- ▷ Al abatir la ventana abatible, prestar atención a que no se produzcan torsiones. Abatir y cerrar la ventana abatible uniformemente.

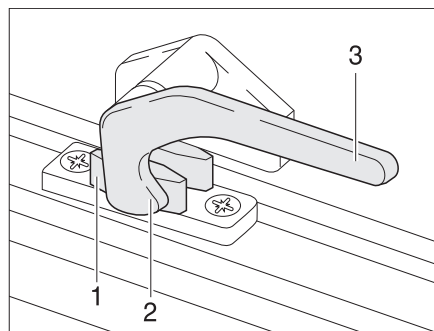


Fig. 38 Palanca de bloqueo en la posición de "cerrado"

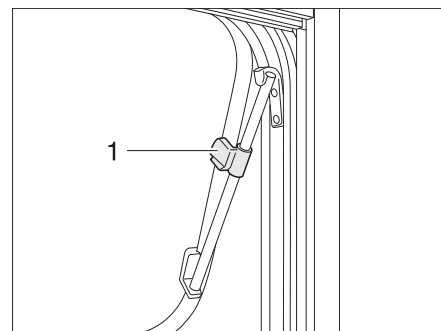


Fig. 39 Ventana abatible con soportes giratorios, abierta

- Abrir:**
- Girar la palanca de bloqueo (Fig. 38,3) un cuarto de vuelta hacia la mitad de la ventana.
 - Abrir la ventana abatible hasta la posición deseada y fijarla con el botón moleteado (Fig. 39,1).

La ventana abatible permanece bloqueada en la posición deseada.

7

Vivir y estar

Cerrar:

- Girar el botón moleteado (Fig. 39,1) hasta que se libere el bloqueo.
- Cerrar la ventana abatible.
- Girar la palanca de bloqueo (Fig. 38,3) un cuarto de vuelta hacia el marco de la ventana. El saliente de bloqueo (Fig. 38,2) se encuentra en la cara interior del bloqueo de la ventana (Fig. 38,1).

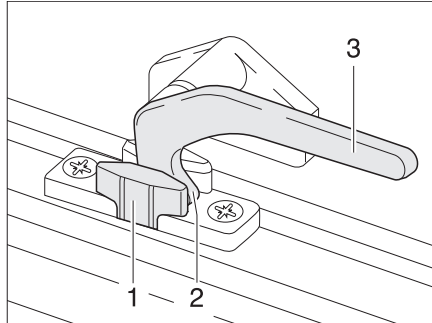


Fig. 40 Palanca de bloqueo en la posición de "ventilación continua"

Ventilación continua

Con las palancas de bloqueo, la ventana abatible puede colocarse en dos posiciones diferentes:

- En la posición "ventilación continua" (Fig. 40)
- En la posición "cerrada fijamente" (Fig. 38)

Para situar la ventana abatible en posición de "ventilación continua":

- Girar la palanca de bloqueo (Fig. 40,3) un cuarto de vuelta hacia la mitad de la ventana.
- Presionar la ventana abatible ligeramente hacia fuera.
- Girar de nuevo hacia atrás la palanca de bloqueo. El saliente de bloqueo (Fig. 40,2) se ha de introducir para ello en el rebaje del bloqueo de la ventana (Fig. 40,1).

Durante el viaje, la ventana abatible no deberá estar en la posición de "ventilación continua".

En caso de lluvia podrán penetrar salpicaduras de agua al habitáculo si la ventana abatible está en la posición de "ventilación continua". Por lo tanto, cerrar por completo las ventanas abatibles.

7

Vivir y estar

7.5.2 Ventana abatible con soportes automáticos



- ▷ Abrir la ventana completamente para liberar el bloqueo. Si no se libera el bloqueo y a pesar de ello se cierra la ventana, la ventana podrá romperse debido a la gran contrapresión.
- ▷ Al abatir la ventana abatible, prestar atención a que no se produzcan torsiones. Abatir y cerrar la ventana abatible uniformemente.

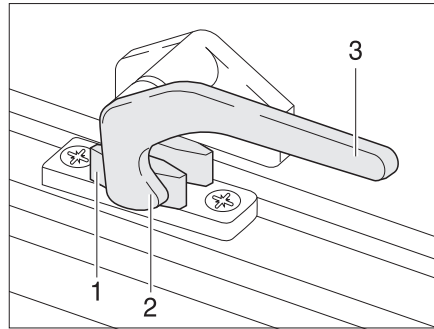


Fig. 41 Palanca de bloqueo en la posición de "cerrado"

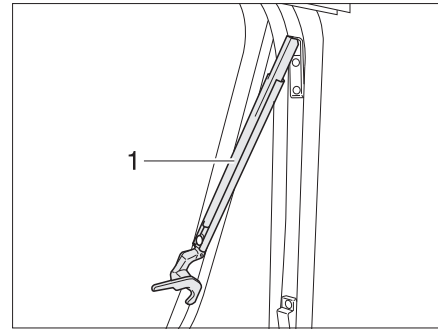


Fig. 42 Ventana abatible con soportes automáticos, abierta

- Abrir:**
- Girar la palanca de bloqueo (Fig. 41,3) un cuarto de vuelta hacia la mitad de la ventana.
 - Abrir la ventana abatible hasta la posición de enclavamiento deseada. El soporte automático (Fig. 42,1) engatilla automáticamente.

La ventana abatible permanece bloqueada en la posición deseada.

- Cerrar:**
- Extender la ventana abatible hasta que se libere el bloqueo.
 - Cerrar la ventana abatible.
 - Girar la palanca de bloqueo (Fig. 41,3) un cuarto de vuelta hacia el marco de la ventana. El saliente de bloqueo (Fig. 41,2) se encuentra en la cara interior del bloqueo de la ventana (Fig. 41,1).

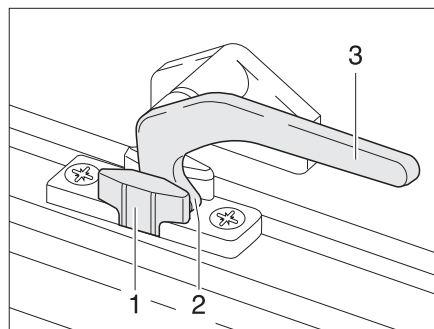


Fig. 43 Palanca de bloqueo en la posición de "ventilación continua"

Ventilación continua

Con la palanca de bloqueo, la ventana abatible puede colocarse en dos posiciones diferentes:

- En la posición "ventilación continua" (Fig. 43)
- En la posición "cerrada fijamente" (Fig. 41).

Para situar la ventana abatible en posición de "ventilación continua":

- Girar la palanca de bloqueo (Fig. 43,3) un cuarto de vuelta hacia la mitad de la ventana.
- Presionar la ventana abatible ligeramente hacia fuera.
- Girar la palanca de bloqueo un cuarto de vuelta hacia el marco de la ventana. El saliente de bloqueo (Fig. 43,2) se ha de introducir para ello en el rebaje del bloqueo de la ventana (Fig. 43,1).

Durante el viaje, la ventana abatible no deberá estar en la posición de "ventilación continua".

En caso de lluvia podrán penetrar salpicaduras de agua al habitáculo si la ventana abatible está en la posición de "ventilación continua". Por lo tanto, cerrar por completo las ventanas abatibles.

7.5.3 Persiana oscurecedora y mosquitera enrollables



- ▷ **Abrir las persianas antes de comenzar el viaje. Si las persianas están cerradas, podrá dañarse el eje con los resortes debido a las sacudidas.**



- ▷ Según el tamaño de la ventana, las persianas están equipadas con uno o dos tiradores.

Las ventanas están equipadas con persiana oscurecedora enrollable y mosquitera enrollable. Tanto la persiana oscurecedora enrollable como la mosquitera enrollable se dejan manejar por separado.

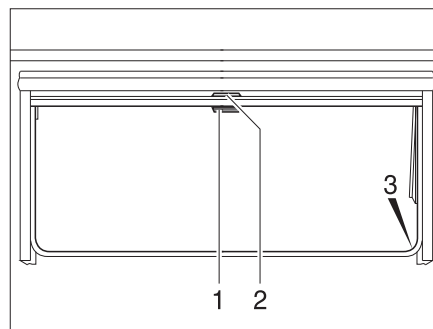


Fig. 44 Ventana abatible

7

Vivir y estar

Persiana oscurecedora enrollable

La persiana oscurecedora enrollable se encuentra en la caja de la persiana superior.

- Cerrar:*
- Tirar del asidero (Fig. 44,2) de la persiana oscurecedora enrollable hacia abajo. Cuando la persiana oscurecedora enrollable se cierre por completo, encajarla en el bloqueo (Fig. 44,3) a ambos lados del marco de la ventana.
- Abrir:*
- Cuando la persiana oscurecedora enrollable está completamente cerrada: Presionar el tirador (Fig. 44,2) hacia abajo y tirarlo ligeramente hacia dentro. Desenganchar la persiana oscurecedora enrollable de los bloqueos a izquierda y derecha del marco de la ventana.
 - Cuando la persiana oscurecedora enrollable se encuentre en una posición intermedia: Tirar ligeramente del asidero (Fig. 44,2) hacia abajo, hasta que se hay soltado el bloqueo.
 - Devolver lentamente a su posición la persiana oscurecedora enrollable por el asidero.

Mosquitera enrollable

La mosquitera enrollable se encuentra en la caja de la persiana superior.

- Cerrar:*
- Tirar hacia abajo de la mosquitera enrollable (Fig. 44,1) y engancharla en el bloqueo (Fig. 44,3) a ambos lados del marco de la ventana.
- Abrir:*
- Presionar el tirador (Fig. 44,1) hacia abajo y tirarlo ligeramente hacia dentro. Desenganchar la mosquitera enrollable de los bloqueos a izquierda y derecha del marco de la ventana.
 - Devolver lentamente a su posición la mosquitera enrollable por el asidero.

7.6 Claraboyas

Según el modelo, en el vehículo se han montado claraboyas con o sin ventilación forzosa. En caso de que esté instalada una claraboya sin ventilación forzosa, la ventilación forzosa se realizará a través de ventiladores de techo tipo hongo.



- ▶ Mantener siempre abiertas las rendijas de ventilación de las ventilaciones forzosas. No cubrir ni obturar nunca las ventilaciones forzosas, p. ej. con una manta. Mantener las ventilaciones forzosas libres de nieve y polvo.



- ▶ Las claraboyas están equipadas con persiana oscurecedora enrollable o estor plegable y con mosquitera enrollable o protección contra insectos plegable. La persiana oscurecedora y la mosquitera enrollables saltan automáticamente al soltar el bloqueo, debido a la fuerza de tracción, volviendo a la posición inicial. Para no dañar la mecánica de tracción, retener la persiana oscurecedora enrollable/mosquitera enrollable y llevarla lentamente a su posición inicial.
- ▶ **No dejar las persianas bajadas durante un largo periodo de tiempo, pues esto provocaría un desgaste más rápido del material.**
- ▶ **Al estar la persiana oscurecedora enrollable o el estor plegable cerrado completamente, es posible que en caso de irradiación solar intensa se acumule calor entre la persiana oscurecedora enrollable/el estor plegable y la claraboya. La claraboya podrá quedar dañada. Por lo que, en caso de irradiación solar intensa, cerrar la persiana oscurecedora enrollable/el estor plegable sólo 2/3. Abrir la claraboya un poco o ponerla en la posición de ventilación.**
- ▶ En función de las condiciones climáticas, cerrar las claraboyas de manera que no pueda penetrar humedad alguna.

7

Vivir y estar



- ▷ No pisar las claraboyas.
- ▷ Antes de comenzar el viaje cerrar las claraboyas.
- ▷ Antes de comenzar el viaje, comprobar el bloqueo de las claraboyas.
- ▷ Antes de comenzar el viaje, abrir las persianas oscurecedoras enrollables o bien los estores plegables.
- ▷ **Frotar con talco las juntas de las claraboyas por lo menos 2 veces al año.**
- ▷ **Siempre cerrar las claraboyas del vehículo al abandonarlo.**



7.6.1 Claraboya con cierre de resorte

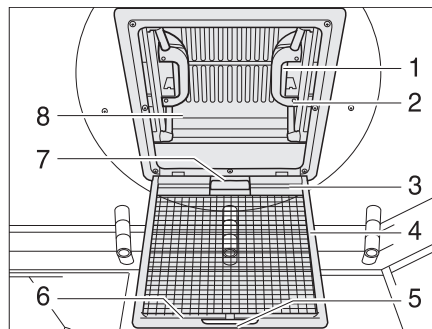


Fig. 45 Claraboya con cierre de resorte

La claraboya se puede levantar por uno o por ambos lados. Según el acabado la claraboya está equipada con una persiana oscurecedora enrollable.

- Abrir:**
- Tirar del tirador (Fig. 45,5).
 - Plegar hacia abajo la protección contra insectos (Fig. 45,4).
 - Presionar el cierre de resorte (Fig. 45,1) hacia el lado interior de la claraboya (Fig. 45,8). Presionar simultáneamente hacia arriba la claraboya con el tirador (Fig. 45,2).
 - Plegar hacia arriba la protección contra insectos (Fig. 45,4) hasta que engatille.
- Cerrar:**
- Tirar del tirador (Fig. 45,5).
 - Plegar hacia abajo la protección contra insectos (Fig. 45,4).
 - Tirar la claraboya (Fig. 45,8) enérgicamente hacia abajo por los dos tiradores (Fig. 45,2), hasta que los dos cierres de resorte (Fig. 45,1) engatillen.
 - Plegar hacia arriba la protección contra insectos (Fig. 45,4) hasta que engatille.

Persiana oscurecedora enrollable

Para cerrar y abrir la persiana oscurecedora enrollable:

- Cerrar:**
- Tirar de la persiana oscurecedora enrollable por el asidero (Fig. 45,7) y enganchar el listón de enganche (Fig. 45,3) en el listón de soporte (Fig. 45,6) en la protección contra insectos.
- Abrir:**
- Soltar el listón de enganche (Fig. 45,3) del listón de soporte (Fig. 45,6) y regresar lentamente la persiana oscurecedora enrollable.

7

Vivir y estar

7.6.2 Claraboya Heki (mini y midi)

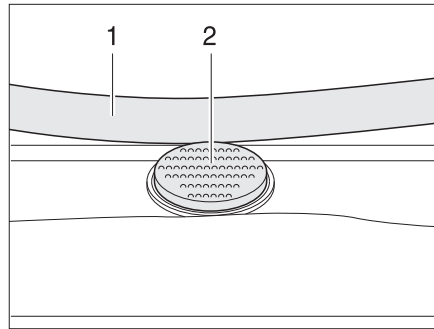


Fig. 46 Botón de seguridad en la claraboya Heki

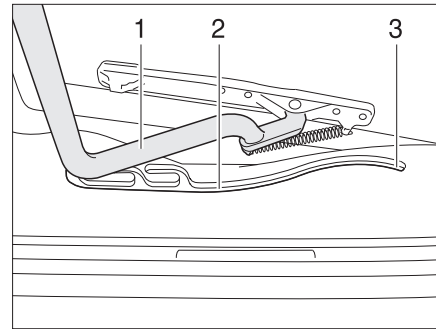


Fig. 47 Claraboya Heki, guía

La claraboya Heki se abate por un solo lado.

- Abrir:**
- Pulsar el botón de seguridad (Fig. 46,2) y tirar la horquilla (Fig. 46,1) hacia abajo con ambas manos.
 - Tirar la horquilla (Fig. 47,1) en las guías (Fig. 47,2) hasta la posición trasera final (Fig. 47,3).
- Cerrar:**
- Empujar el estribo (Fig. 47,1) ligeramente hacia arriba con ambas manos.
 - Regresar el estribo a su posición desplazándolo en las guías.
 - Presionar el estribo hacia arriba con ambas manos hasta que la horquilla se encuentre encima del botón de seguridad (Fig. 46,2).

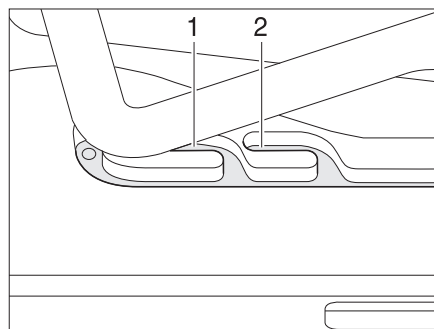


Fig. 48 Claraboya Heki en posición de ventilación

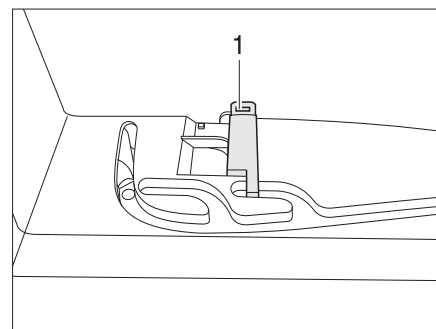


Fig. 49 Bloqueo de la posición de ventilación

Posición de ventilación

La claraboya Heki se puede colocar en dos posiciones de ventilación: Posición de mal tiempo (Fig. 48,1) y posición mediana (Fig. 48,2). Según el modelo, la claraboya podrá ser bloqueada en la posición mediana con el pestillo (Fig. 49,1).

- Pulsar el botón de seguridad (Fig. 46,2) y tirar la horquilla (Fig. 46,1) hacia abajo con ambas manos.
- Tirar el estribo en las guías (Fig. 47,2) hasta la posición deseada.
- Presionar el estribo ligeramente hacia arriba y empujarlo en la guía seleccionada (Fig. 48,1 ó 2) y, si fuera necesario, bloquearlo.

7

Vivir y estar

Estor plegable

Para cerrar y abrir el estor plegable:

- Cerrar:*
- Tirar del asidero del estor plegable y soltarlo en la posición deseada. El estor plegable se queda fijo en esta posición.
- Abrir:*
- Desplazar el estor plegable lentamente a la posición inicial por el asidero.

Protección contra insectos

Para cerrar y abrir la protección contra insectos:

- Cerrar:*
- Tirar el asidero de la protección contra insectos hacia el asidero opuesto del estor plegable.
- Abrir:*
- Presionar la parte trasera del tirador de la protección contra insectos. Se suelta el bloqueo.
 - Devolver la protección contra insectos lentamente a su posición sujetándola en el tirador.

7.6.3 Claraboya Heki

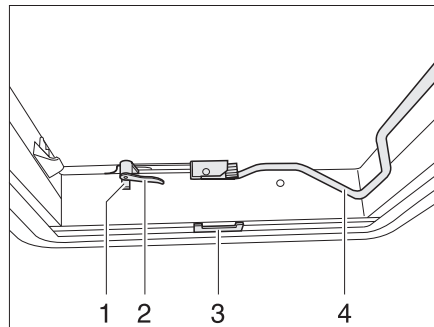


Fig. 50 Claraboya Heki, cerrada

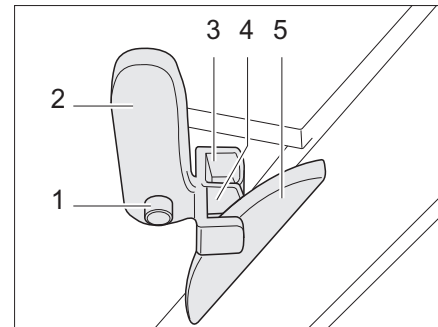


Fig. 51 Claraboya Heki en posición de ventilación 1

La claraboya Heki se puede abatir por un solo lado.

- Abrir:*
- Pulsar el botón de seguridad (Fig. 50,1) y girar la palanca de bloqueo (Fig. 50,2) un cuarto de vuelta hacia dentro.
 - Tirar hacia abajo de la horquilla (Fig. 50,4) para desbloquearla.
 - Presionar hacia arriba la claraboya Heki con el estribo.
 - Volver a bloquear la horquilla.
- Cerrar:*
- Tirar hacia abajo de la horquilla (Fig. 50,4) para desbloquearla.
 - Presionar hacia abajo la claraboya Heki con el estribo.
 - Girar la palanca de bloqueo (Fig. 50,2 y Fig. 51,2) un cuarto de vuelta. El saliente del bloqueo del techo (Fig. 51,5) debe encajar en la horquilla de bloqueo superior (Fig. 51,3).
 - Volver a bloquear la horquilla.

7

Vivir y estar

Posición de ventilación
(variante 1):

- Abrir la claraboya Heki y presionar levemente hacia fuera.
- Presionar el botón de seguridad (Fig. 51,1) y girar hacia atrás la palanca de bloqueo (Fig. 51,2). El saliente del bloqueo del techo (Fig. 51,5) debe encajar en la horquilla de bloqueo inferior (Fig. 51,4).
- Volver a bloquear la horquilla.

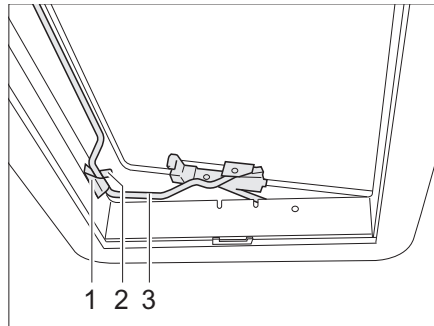


Fig. 52 Claraboya Heki en posición de ventilación 2

Posición de ventilación
(variante 2):

- Abrir la claraboya Heki.
- Situar la horquilla (Fig. 52,3) en la sujeción (Fig. 52,1).
- Colocar la palanca (Fig. 52,2) sobre la horquilla.

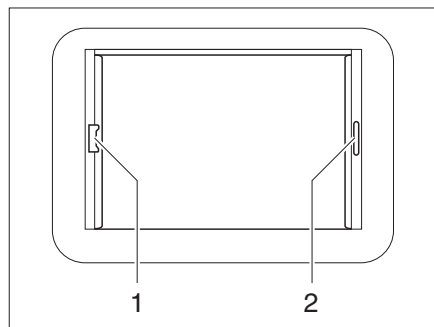


Fig. 53 Claraboya Heki, bloqueo de la persiana

Estor plegable

Para cerrar y abrir el estor plegable:

- Cerrar:*
- Tirar del asidero (Fig. 53,2) del estor plegable y soltarlo en la posición deseada. El estor plegable se queda fijo en esta posición.
- Abrir:*
- Desplazar el estor plegable lentamente a la posición inicial por el asidero.

Mosquitera enrollable

Para cerrar y abrir la mosquitera enrollable:

- Cerrar:*
- Tirar del asidero (Fig. 53,1) de la mosquitera enrollable hacia el asidero opuesto del estor plegable (Fig. 53,2) y hacerlos engatillar.
- Abrir:*
- Presionar el tirador de la mosquitera enrollable por la parte de atrás hacia arriba y desengancharla del estor plegable (Fig. 53,2).
 - Devolver lentamente a su posición la mosquitera enrollable por el asidero.

7

Vivir y estar

7.6.4 Claraboya de manivela

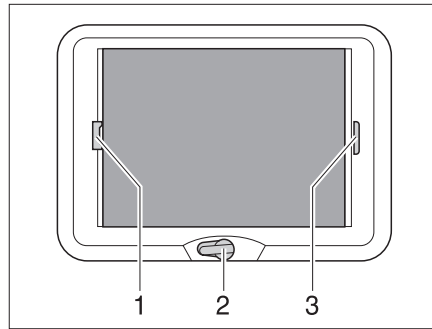


Fig. 54 Claraboya de manivela

La claraboya de manivela se puede abrir con la manivela.

- Abrir:**
- Girar la manivela (Fig. 54,2) hasta que se note resistencia (ángulo de apertura máx. 70°).
- Cerrar:**
- Girar la manivela hasta que quede cerrada la claraboya de manivela. Después de otras dos o tres vueltas, puede bloquearse la claraboya de manivela.
 - Comprobar el bloqueo. Para esto, presionar con la mano en el vidrio acrílico.

Estor plegable

El estor plegable puede cerrarse a una posición cualquiera. En caso de que el estor plegable esté bloqueado con la protección contra insectos, al cerrar el estor plegable también se llevará la protección contra insectos.

- Cerrar:**
- Tirar del asidero (Fig. 54,3) del estor plegable y soltarlo en la posición deseada. El estor plegable se queda fijo en esta posición.
- Abrir:**
- Desplazar el estor plegable lentamente a la posición inicial por el asidero.

Protección contra insectos

En caso de que la protección contra insectos esté bloqueada con el estor plegable, al cerrar la protección contra insectos también se llevará el estor plegable.

- Cerrar:**
- Tirar del asidero (Fig. 54,1) de la protección contra insectos hacia el asidero opuesto del estor plegable (Fig. 54,3) y hacerlos engatillar.
- Abrir:**
- Presionar el tirador de la protección contra insectos (Fig. 54,1) por la parte de atrás hacia arriba y desengancharla del estor plegable (Fig. 54,3).
 - Desplazar la protección contra insectos lentamente a la posición inicial por el asidero.

7 Vivir y estar

7.7 Mesas

7.7.1 Mesa colgante con pata de apoyo articulada

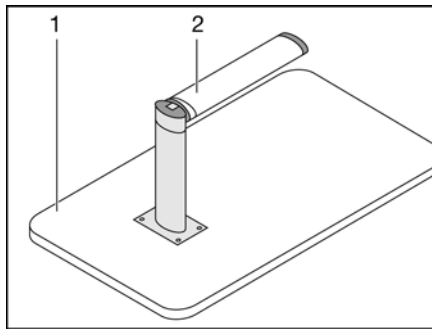


Fig. 55 Base de cama

La mesa se puede utilizar como base para cama mediante la utilización de la pata de apoyo articulada.

Transformación en base de cama:

- Levantar 45° aprox. el tablero de mesa (Fig. 55,1) por delante.
- Tirar hacia abajo de la parte inferior de la pata de apoyo articulada (Fig. 55,2) y abatirla 90°.
- Sacar la mesa del listón de sujeción.
- Insertar la mesa en el listón de sujeción inferior.

7.7.2 Mesa elevadora del grupo de asientos circular



- ▷ La mesa elevadora no está fijada al suelo. Antes de comenzar el viaje, bajar la mesa elevadora hasta el tope inferior y fijarla con las correas (Fig. 57,1) debajo de los bancos de asiento.

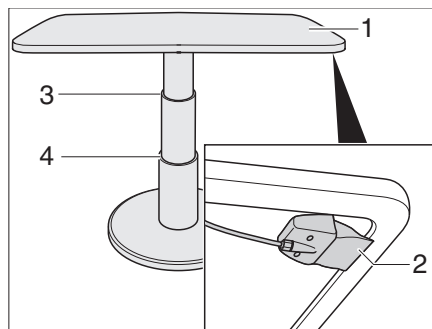


Fig. 56 Mesa elevadora del grupo de asientos circular

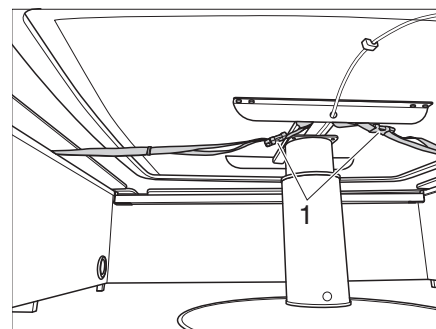


Fig. 57 Seguro con correas de la mesa elevadora

La mesa elevadora se puede utilizar como base de cama mediante la utilización del mecanismo de elevación.

Transformación en base de cama:

- Tirar la palanca de bloqueo (Fig. 56,2) hacia arriba y retenerla.
- Empujar el tablero de mesa (Fig. 56,1) hacia abajo hasta el tope deseado en el centro (Fig. 56,3 ó 4).
- Soltar la palanca de bloqueo. La mesa elevadora está bloqueada.

7

Vivir y estar

7.7.3 Mesa elevadora

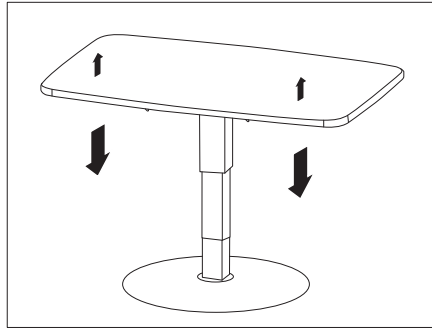


Fig. 58 Mesa elevadora

La mesa elevadora se puede utilizar como base de cama mediante la utilización del mecanismo de elevación.

Como base de cama:

- Empujar el tablero de la mesa hacia abajo, hasta que se alcance la altura deseada.

Uso como mesa:

- Empujar el tablero de la mesa brevemente hacia abajo.

El tablero de la mesa sube automáticamente a la altura de la mesa.

7.8 Televisor



- ▶ Antes de comenzar el viaje, retirar siempre el televisor de la repisa y guardar en un sitio seguro.
- ▶ Antes de comenzar el viaje, llevar la pantalla plana y el soporte de la pantalla a la posición inicial y retenerlos. En caso de que el soporte de la pantalla esté instalado en un armario de TV: Cerrar el armario de TV.
- ▶ Antes de comenzar cada trayecto, comprobar si la antena se encuentra en posición de estacionamiento. ¡Peligro de accidente!

Pantalla plana con brazo articulado

La pantalla plana está fijada en el brazo articulado.

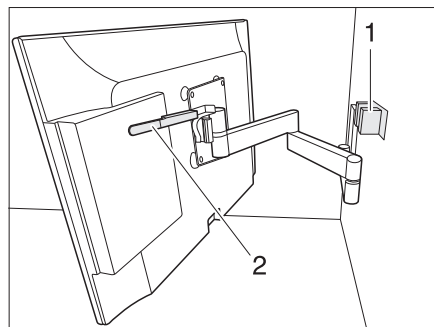


Fig. 59 Soporte con brazo articulado

Posicionar la pantalla plana con brazo articulado:

- Empujar la palanca (Fig. 59,2) hacia abajo para soltar la pantalla plana del dispositivo de retención (Fig. 59,1). Soltar la palanca.
- Girar la pantalla plana a la posición deseada.
- Detener la pantalla plana con ambas manos en los bordes superior e inferior y ajustar la inclinación deseada.

7

Vivir y estar

7.9 Lámparas



- ▶ Las bombillas y los portalámparas pueden estar muy calientes.
- ▶ Dejar que las bombillas y los portalámparas se enfríen antes de tocarlos.
- ▶ Cuando la lámpara esté conectada o todavía caliente, la distancia de seguridad hacia objetos combustibles como estores o cortinas deberá ser de 30 cm como mínimo. ¡Peligro de incendio!

Según el modelo, el vehículo está equipado con medios de iluminación por halógenos, fluorescentes o LEDs. Indicaciones para cambiar los medios de iluminación y caso dado las baterías, véase el capítulo 13.

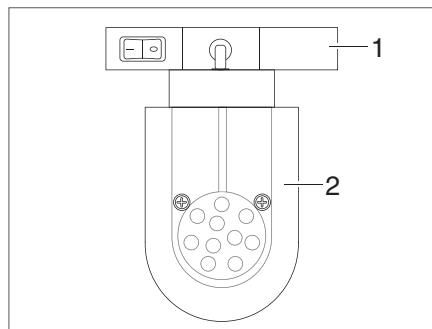


Fig. 60 Foco de LED (ejemplo)

Desplazar el foco de LED:

- Sujetar el soporte (Fig. 60,1) y girarlo en 90°.
- Extraer el foco de LED (Fig. 60,2) del sistema de rieles.
- Colocar el foco de LED (Fig. 60,2) en el sistema de rieles en la posición deseada y girarlo en 90°.

7

Vivir y estar

7.10 Camas

7.10.1 Litera



- ▶ Usar la cama litera solamente con una red de seguridad tensada o seguro contra caídas (según el modelo).
- ▶ Cargar la litera con un máx de 80 kg.
- ▶ No dejar jamás a los niños pequeños en la litera sin vigilancia.
- ▶ Especialmente en caso de niños pequeños menores a 6 años hay que prestar siempre atención a que éstos no puedan caer de la litera.
- ▶ Utilizar para para niños, cunas y cunas plegables adecuadas por separado.

Según el modelo, el vehículo está equipado con una litera. La litera se puede utilizar inmediatamente sin necesidad de trabajos de transformación adicionales. Subir a la cama superior siempre a través de la escalera de ascenso que existe como característica estándar.

7.10.2 Cama fija (resorte por presión de gas)

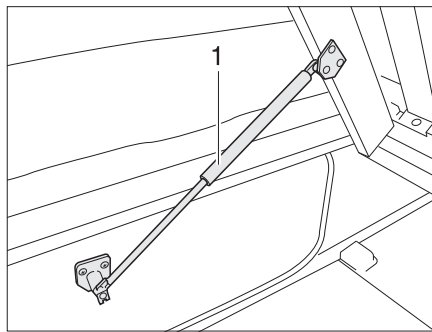


Fig. 61 Cama fija

Debajo de la cama se encuentra un compartimento de almacenamiento. Para meter y sacar objetos del compartimento de almacenamiento desde el interior del vehículo se tendrá que levantar el somier.

- Abrir:**
- Levantar el colchón por delante y colocarlo en el aro.
 - Levantar el somier. Los resortes por presión de gas (Fig. 61,1) retienen el somier en la posición abierta.
- Cerrar:**
- Presionar el somier hacia abajo contra la resistencia de los resortes de gas.
 - En caso necesario, presionar el colchón detrás del aro.

7

Vivir y estar

7.11 Transformar el grupo de asientos para dormir



- ▶ En caso de un accidente, con una frenada de emergencia o en carreteras accidentadas, el cojín adicional con lado inferior reforzado podrá salir volando a través del vehículo y dañar piezas del equipamiento. Antes de comenzar el viaje, guardar el cojín adicional de modo seguro o retenerlo con las correas de sujeción previstas para ello.

7.11.1 Grupo longitudinal de asientos y grupo de asientos lateral



- ▶ Según el modelo, el grupo de asientos puede diferir en forma y posición del aquí mostrado.

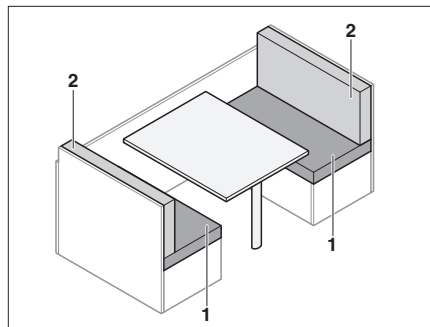


Fig. 62 Antes de la transformación

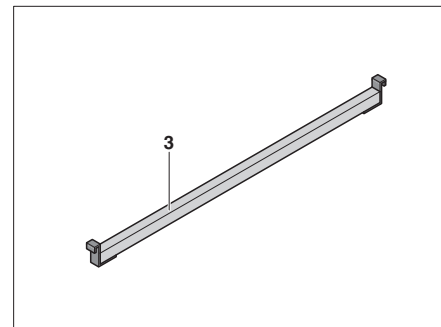


Fig. 63 Listón adicional

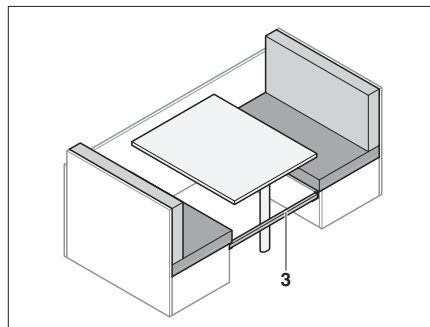


Fig. 64 Utilizar placa de refuerzo

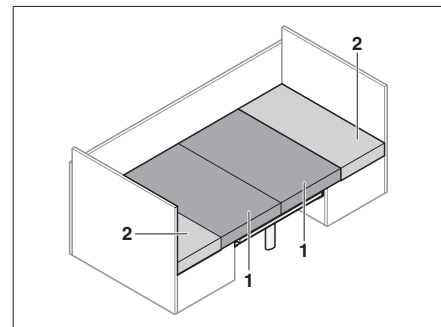


Fig. 65 Después de la transformación

- Colocar listón adicional (Fig. 64,3) entre los bancos de asiento.
- Transformar la mesa en base de cama (véase apartado 7.7).
- Tirar de los cojines del asiento (Fig. 65,1) hacia el centro.
- Colocar los cojines del respaldo (Fig. 65,2) entre los cojines del asiento y la pared.

7

Vivir y estar

7.11.2 Grupo de asientos circular

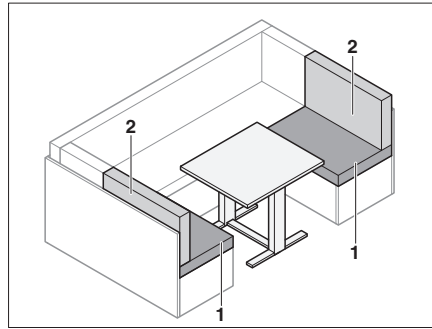


Fig. 66 Antes de la transformación

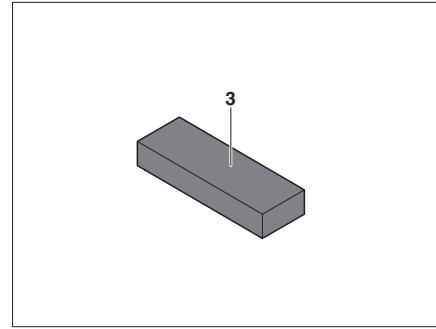


Fig. 67 Cojín adicional

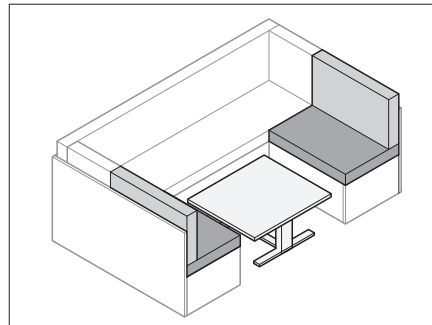


Fig. 68 Transformar la mesa

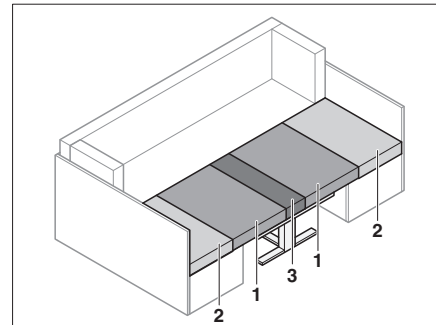


Fig. 69 Después de la transformación

- Transformar la mesa (Fig. 68) en base de cama (véase apartado 7.7).
- Quitar el cojín del respaldo (Fig. 69,2).
- Tirar de los cojines del asiento (Fig. 69,1) hacia el centro.
- Colocar los cojines del respaldo (Fig. 69,2) entre los cojines del asiento (Fig. 69,1) y la pared exterior.
- Colocar el cojín adicional (Fig. 69,3) entre los cojines del asiento (Fig. 69,1) sobre la mesa.

7

Vivir y estar

7.11.3 Grupo de asientos trasero

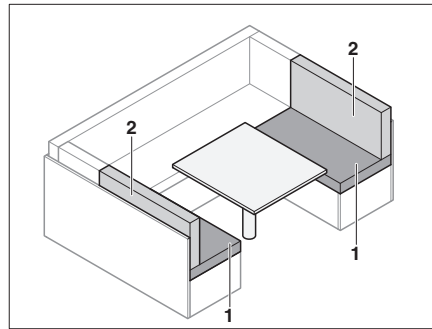


Fig. 70 Antes de la transformación

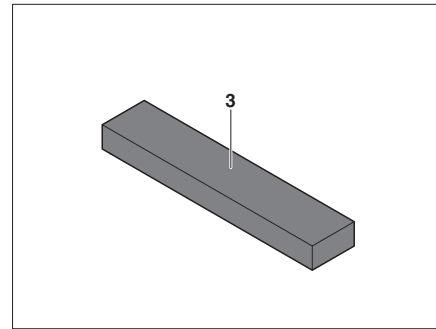


Fig. 71 Cojín adicional

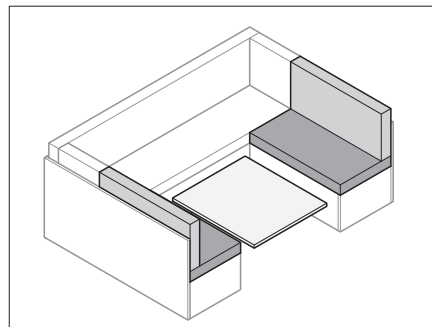


Fig. 72 Transformar la mesa

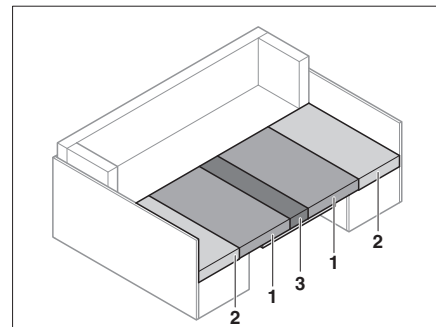


Fig. 73 Después de la transformación

- Transformar la mesa (Fig. 72) en base de cama (véase apartado 7.7).
- Quitar el cojín del respaldo (Fig. 70,2).
- Tirar de los cojines del asiento (Fig. 73,1) hacia el centro.
- Colocar los cojines del respaldo (Fig. 73,2) entre los cojines del asiento (Fig. 73,1) y la pared exterior.
- Colocar el cojín adicional (Fig. 73,3) entre los cojines del asiento (Fig. 73,1) sobre la mesa.

7.11.4 Grupo de asientos opuestos

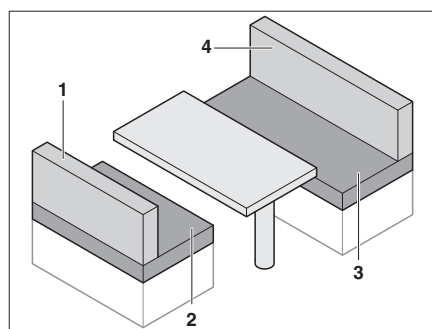


Fig. 74 Antes de la transformación

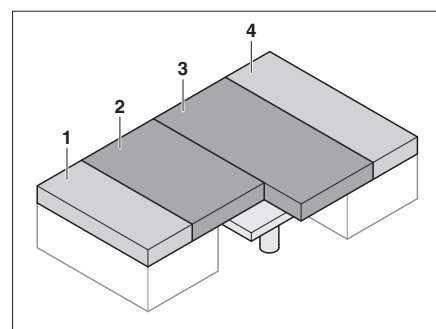


Fig. 75 Después de la transformación

- Extraer los cojines del respaldo (Fig. 74,1 y 4).
- Transformar la mesa en base de cama (véase apartado 7.7).
- Tirar del cojín del asiento (Fig. 75,2 y 3) hacia el centro.
- Colocar los cojines del respaldo (Fig. 75,1 y 4) entre los cojines del asiento (Fig. 75,2 y 3) y la pared exterior.

7

Vivir y estar

7.11.5 Ensanchamiento de la cama

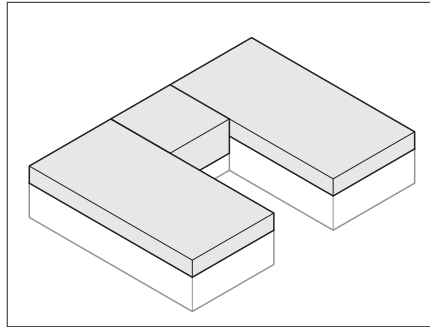


Fig. 76 Antes de la transformación

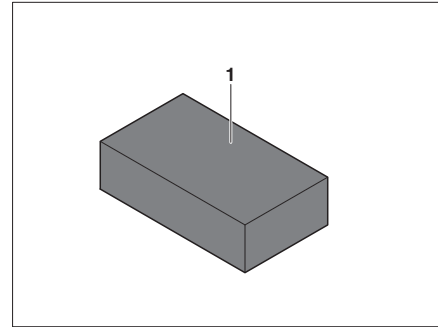


Fig. 77 Cojín adicional

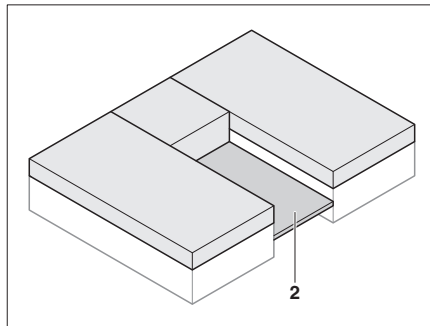


Fig. 78 Extraer el somier

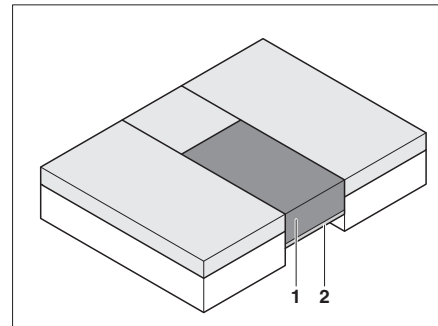


Fig. 79 Después de la transformación

- Extraer el somier (Fig. 78,2) entre las camas individuales.
- Poner el cojín adicional (Fig. 79,1) sobre el somier extraído (Fig. 79,2).

7

Vivir y estar

7.12 Separación de dormitorio

Según el modelo la zona de dormitorio en la parte trasera puede estar separada por una cortina plegable o una puerta corredera.



- ▷ Las puertas correderas o las cortinas plegables pueden cerrarse de golpe incontroladas durante el viaje. Se pueden producir daños materiales. Antes de comenzar el viaje abrir la separación de dormitorio y asegurarla con cinta de seguridad.

7.12.1 Puerta corredera

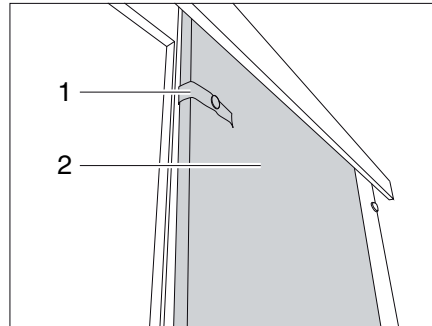


Fig. 80 Puerta corredera

Cerrar la puerta corredera:

- Soltar la cinta de seguridad (Fig. 80,1).
- Empujar la puerta corredera (Fig. 80,2) a la posición de cierre.

Abrir la puerta corredera:

- Dirigir la puerta corredera (Fig. 80,2) a la posición de apertura.
- Fijar la puerta corredera con la cinta de seguridad (Fig. 80,1).

7.12.2 Cortina plegable

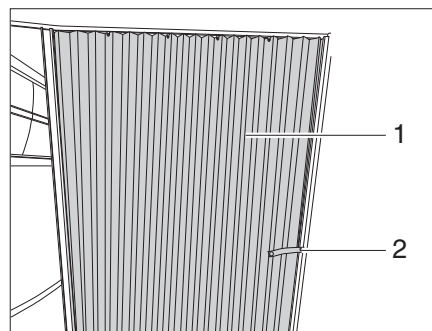


Fig. 81 Cortina plegable

Cerrar la cortina:

- Soltar la cinta de seguridad (Fig. 81,2).
- Tirar la cortina plegable (Fig. 81,1) a la posición de cierre.

Abrir la cortina:

- Dirigir la cortina plegable (Fig. 81,1) a la posición de apertura.
- Fijar la cortina plegable con la cinta de seguridad (Fig. 81,2).

Resumen del capítulo

En este capítulo encontrará indicaciones útiles para la instalación de gas del vehículo.

Las indicaciones tratan de:

- la seguridad
- el consumo de gas
- la sustitución de la bombona de gas
- las válvulas de paso de gas
- la toma exterior de gas
- la instalación de conmutación automática

El uso de los aparatos del vehículo que funcionen con gas se describe en el capítulo 10.

8.1 Generalidades



- ▶ Antes de comenzar el viaje, al abandonar el vehículo o si no se utilizan los equipos de gas, cerrar todas las válvulas de paso de gas y la llave de paso principal de la bombona de gas.
- ▶ Al llenar el depósito de combustible, sobre ferrys o en el garaje, no debe estar en funcionamiento ningún aparato (p. ej. calefacción o frigorífico) si es que es accionado con llama abierta. ¡Peligro de explosión!
- ▶ En caso de que un aparato funcione con llama abierta, no ponerlo en funcionamiento en recintos cerrados (p. ej. garajes). ¡Peligro de intoxicación y asfixia!
- ▶ El mantenimiento, la reparación o la revisión de la instalación de gas deben realizarse exclusivamente en un taller especializado autorizado.
- ▶ Hacer que revisen la instalación de gas, antes de su puesta en funcionamiento, en un taller autorizado siguiendo las disposiciones nacionales. Esto también rige para vehículos sin matricular. Las posibles modificaciones en la instalación de gas deben hacerse comprobar inmediatamente en un taller especializado autorizado.
- ▶ También se deben comprobar el regulador de presión de gas y los tubos de escape. El regulador de presión de gas tiene que ser sustituido a más tardar después de 10 años. El responsable de hacer que se tome tal medida es el titular del vehículo.
- ▶ ¡En caso de que haya defectos en la instalación de gas (olor a gas, elevado consumo de gas) existe peligro de explosión! Cerrar la llave de paso principal de la bombona de gas. Abrir las puertas y las ventanas y ventilar bien.
- ▶ Con un defecto en la instalación de gas: No fumar, no encender fuego ni accionar aparatos eléctricos (interruptores de luz, etc.).
- ▶ Antes de la puesta en funcionamiento de la cocina, asegurar una ventilación suficiente. Abrir la ventana o la claraboya.
- ▶ No utilizar la cocina de gas o el horno de gas para fines de calefacción.
- ▶ Si se dispone de varios aparatos de gas, se necesitará una válvula de paso por cada aparato de gas. Si no se utilizan aparatos individuales, debe cerrarse la válvula de paso de gas de los correspondientes aparatos.
- ▶ Las válvulas de seguridad del encendido han de cerrarse al cabo de un minuto de apagar la llama de gas. Al hacerlo debe escucharse un clic. Comprobar el funcionamiento periódicamente.

8

Instalación de gas



- ▶ Los aparatos de gas instalados están diseñados exclusivamente para funcionar con gas propano y gas butano o con una mezcla de ambos. El regulador de presión de gas y todos los aparatos de gas instalados están diseñados para una presión de servicio de 30 mbares.
- ▶ El gas propano se puede gasificar hasta -42 °C, sin embargo, el gas butano solamente hasta los 0 °C. Con temperaturas más bajas ya no existe presión de gas. El gas butano no es apropiado para usarlo en invierno.
- ▶ Revisar regularmente la estanqueidad de la goma del gas en la conexión para bombonas de gas. La goma del gas no debe presentar ninguna grieta ni porosidad. Sustituir en un taller especializado autorizado la goma del gas tras 10 años como máximo a partir de la fecha de fabricación. El explotador de la instalación de gas debe ordenar la sustitución.
- ▶ La caja para bombonas de gas, debido a su función y construcción, es una cavidad abierta hacia fuera. No cubrir u obturar la ventilación forzosa montada de serie. De otra manera no se podrá evacuar el gas de un escape al exterior.
- ▶ No utilizar la caja para bombonas de gas como guardaobjetos. ¡Hay peligro de incendio!
- ▶ Asegurar la caja para bombonas de gas contra el acceso de personas no autorizadas. Para ello, cerrar la línea de alimentación.
- ▶ La llave de paso principal de la bombona de gas debe ser accesible.
- ▶ No conectar ningún aparato que funcione con gas (p. ej. grill de gas) si no está diseñado para una presión de gas de 30 mbares.
- ▶ El tubo de escape tiene que estar fijado hermético y fuertemente a la calefacción y a la chimenea. El tubo de escape no debe presentar daños.
- ▶ Los gases tienen que poderse escapar al aire libre sin obstáculos y tiene que entrar aire sin obstáculos. Por lo tanto, mantener limpias y libres (p. ej. de nieve y hielo) las chimeneas de salida de gases y las aberturas de aspiración. No deberá haber muros de nieve ni faldones apoyados en el vehículo.

8.2 Bombonas de gas



- ▶ Llevar las bombonas de gas siempre en la caja para las mismas.
- ▶ Colocar las bombonas de gas en posición vertical.
- ▶ Atar las bombonas de gas de forma segura contra torsión y vuelcos.
- ▶ Cuando las bombonas de gas no están conectadas a la goma del gas siempre se les deberá colocar la caperuza protectora.
- ▶ Cerrar la llave de paso principal de la bombona de gas antes de retirar el regulador de presión o la goma del gas de la bombona.
- ▶ Conectar el regulador de la presión del gas o la goma del gas a las bombonas de gas solamente de forma manual. No utilizar ninguna herramienta.
- ▶ Utilizar únicamente reguladores de presión de gas especiales con válvula de seguridad para el uso en vehículos. No se autorizan otros reguladores, pues no resisten las fuertes sollicitaciones.
- ▶ Con temperaturas inferiores a 5 °C se debe utilizar un deshelador (Eis-Ex) para reguladores de presión de gas.
- ▶ Utilizar únicamente bombonas de gas de 11 kg o de 5 kg. Las bombonas de camping gas con válvula de retención incorporada (bombonas azules con una capacidad máxima de 2,5 o 3 kg) pueden estar equipadas con una válvula de seguridad en algunos casos.

8

Instalación de gas



- ▶ Para bombonas de gas exteriores utilizar la menor longitud de tubo flexible posible (máx. 150 cm).
- ▶ Nunca se deberán bloquear las rendijas de ventilación en el piso debajo de las bombonas de gas.



- ▷ Las uniones roscadas del regulador de presión de gas tienen rosca a la izquierda.
- ▷ Para aparatos a gas, la presión del gas debe reducirse a 30 mbares.
- ▷ Conectar directamente en la válvula de la bombona de gas un regulador de presión de gas fijo con válvula de seguridad.
El regulador de presión de gas reduce la presión del gas de la bombona a la presión de servicio del aparato a gas.
- ▷ Para rellenar y conectar las bombonas de gas en los diferentes países europeos, el comercio de accesorios dispone de los correspondientes equipos de llenado normalizados o bien de los equipos de bombonas normalizadas.
- ▷ Puede obtenerse información de los distribuidores o del centro de servicio.
- ▷ La información relativa al suministro de gas en Europa se encuentra en el capítulo 18.

8.3 Consumo de gas



- ▷ Los datos acerca del consumo de gas de los distintos equipos de gas son valores orientativos promedios.

Consumidores	Consumo de gas en gramos/hora
Calefacción	Aprox. 170 - 490 g/h
Hornillo, por cocina	Aprox. 140 - 165 g/h
Frigorífico	Aprox. 18 g/h

Ejemplo Una bombona de gas de 11 kg alcanza para:

- cocinar 3 días en una llama,
- calentar 22 horas con potencia máxima o
- refrigerar durante 25 días.

8 Instalación de gas

8.4 Cambio de bombonas de gas



- ▶ No fumar ni encender fuego al cambiar las bombonas de gas.
- ▶ Después de cambiar las bombonas de gas, comprobar si se escapa gas por los puntos de conexión. Para ello, rociar el punto de conexión con un pulverizador para buscar fugas. El comercio de accesorios pone a disposición estos limpiadores.

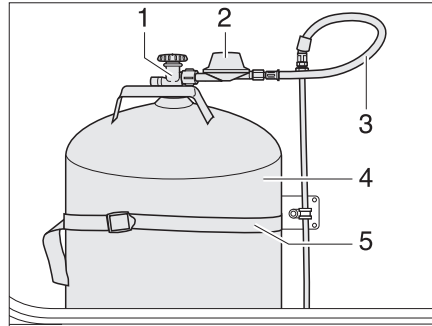
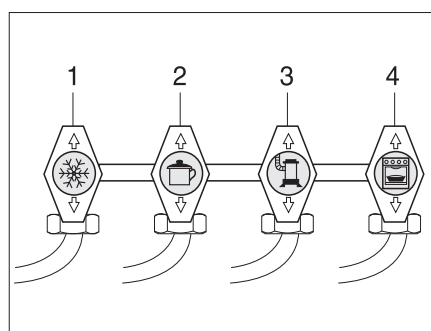


Fig. 82 Caja para bombonas de gas

- Abrir la trampilla exterior para la caja para bombonas de gas (véase capítulo 7).
- Cerrar la llave de paso principal (Fig. 82,1) de la bombona de gas (Fig. 82,4). Observar el sentido de la flecha.
- Desenroscar manualmente el regulador de presión de gas (Fig. 82,3) con tubo flexible de gas (Fig. 82,5) de la bombona de gas (rosca a la izquierda).
- Soltar las correas de fijación (Fig. 82,2) y extraer la bombona de gas.
- Colocar la bombona de gas llena en la caja para bombonas de gas.
- Sujetar la bombona con las correas de fijación.
- Enroscar manualmente el regulador de presión de gas con goma del gas a la bombona de gas (rosca a la izquierda).

8.5 Válvulas de paso de gas



- 1 Frigorífico
- 2 Cocina
- 3 Calefacción/caldera
- 4 Horno

Fig. 83 Símbolos de las válvulas de paso de gas

En el vehículo está instalada una válvula de paso de gas (Fig. 83) para cada aparato de gas.

Las válvulas de paso de gas están instaladas debajo de la cocina o cerca de los aparatos de gas (p. ej. en el baúl-banco).

8 Instalación de gas

8.6 Toma exterior de gas



- ▶ Si la toma exterior de gas no se utiliza, cerrar siempre a válvula de paso de gas.
- ▶ Conectar a la toma exterior de gas exclusivamente equipos a gas provistos del adaptador apropiado.
- ▶ Conectar únicamente consumidores de gas diseñados para una presión de servicio de 30 mbares.
- ▶ Prestar atención a que después de conectar el gas y abrir la válvula de paso de gas no se escape gas en el punto de conexión. Si la toma exterior de gas no es estanca, el gas escapa al exterior. Cerrar inmediatamente la válvula de paso de gas y la llave de paso principal de la bombona de gas. Hacer revisar la toma exterior de gas por un taller especializado autorizado.
- ▶ Durante la conexión de un consumidor externo de gas, no deberá haber una fuente de chispas cerca de la toma exterior de gas.
- ▶ No utilizar la toma exterior de gas para llenar las bombonas de gas. Tener en cuenta la etiqueta adhesiva de información de la toma exterior de gas.

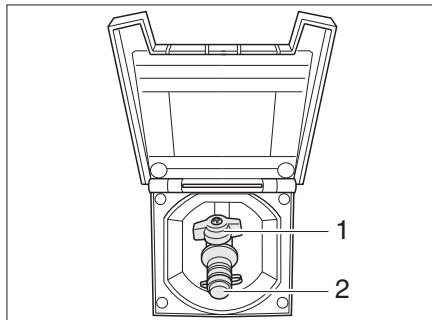


Fig. 84 Toma exterior de gas, válvula de paso de gas cerrada

La toma externa de gas (Fig. 84) está, en función del modelo, en la parte trasera o en el lado izquierdo o derecho del vehículo.

- Conectar el aparato de gas externo en el punto de conexión (Fig. 84,2).
- Abrir la válvula de paso de gas (Fig. 84,1).

8 Instalación de gas

8.7 Instalación de conmutación DuoControl CS



- ▶ No utilizar la instalación de conmutación en espacios cerrados.
- ▶ Durante el viaje, utilizar la instalación de gas solo con Crashsensor y mangueras de alta presión adecuadas con dispositivo de seguridad en caso de rotura de manguera. Peligro de explosión.

El DuoControl es una instalación de conmutación automática con una indicación a distancia para una instalación de gas de dos bombonas. La instalación de conmutación DuoControl conmuta automáticamente la alimentación de gas de la bombona de servicio a la bombona de reserva cuando la de servicio está vacía o ya no está dispuesta para el funcionamiento. Al hacerlo, los consumidores de gas pueden permanecer en funcionamiento. La instalación de conmutación DuoControl es apropiada para todas las bombonas de gas de uso corriente de 3 kg a 33 kg.

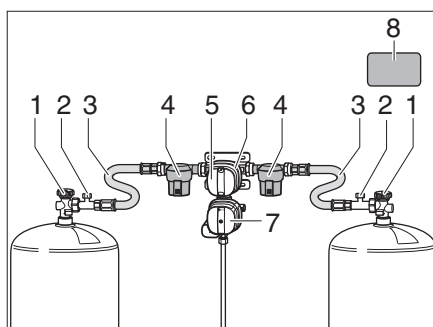


Fig. 85 Instalación de conmutación DuoControl

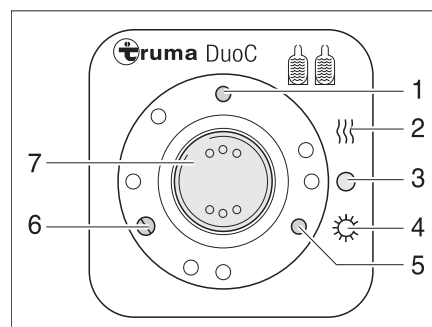


Fig. 86 Unidad de mando

Estructura de la instalación

La instalación de conmutación DuoControl consta de un regulador de conmutación (Fig. 85,6) y la unidad de mando (Fig. 86). El regulador de conmutación está montado entre las mangueras de alta presión (Fig. 85,3). Con el botón giratorio (Fig. 85,5) en el regulador de conmutación se puede determinar cuál de las bombonas de gas se usará como bombona de servicio y cuál bombona de gas como bombona de reserva.

El regulador de conmutación (Fig. 85,6) está equipado con el deshelador de reguladores Eis-Ex. De este modo se evitarán averías en la instalación de gas en el invierno.

Delante del regulador de conmutación está a cada lado un filtro de gas (Fig. 85,4), que protege la instalación de gas contra la contaminación con aceite y los ensuciamientos.

En la unidad de mando (Fig. 86) únicamente pueden conmutarse las funciones eléctricas. Las llaves de paso principales (Fig. 85,1) de las bombonas de gas deben abrirse a mano.

El regulador de conmutación garantiza una presión del gas constante, independientemente de cuál bombona de gas está suministrando el gas. Las dos luces de control en la unidad de mando indican el nivel de llenado de la bombona de servicio. Cuando la luz de control verde (Fig. 86,6) se ilumina, la bombona de servicio está llena. Cuando la luz de control roja (Fig. 86,5) se ilumina, la bombona de servicio está vacía. El suministro de gas se realiza entonces a través de la bombona de reserva.

8

Instalación de gas

Modos de funcionamiento

La instalación de conmutación DuoControl tiene dos modos de funcionamiento:

- Modo de invierno "On y calentar"
- Modo de verano "On"



- ▷ Cuando se instalan las mangueras de alta presión, asegurarse de que las mangueras suben constantemente (Fig. 87).

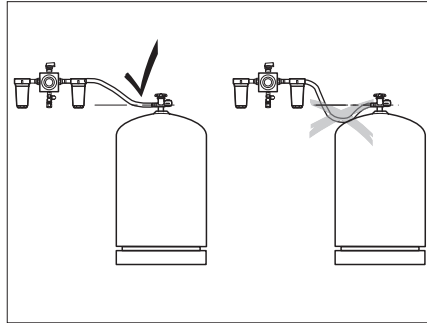


Fig. 87 Instalación de las mangueras de alta presión

Poner en funcionamiento:

- Abrir las llaves de paso principales (Fig. 85,1) de las bombonas de gas.
- Con el botón giratorio (Fig. 85,5) en el regulador de conmutación (Fig. 85,6), seleccionar la bombona de gas de la cual se debe tomar el gas preferentemente (bombona de servicio).
Girar el botón giratorio siempre hasta el tope.

Desconectar:

- Poner el interruptor basculante (Fig. 86,7) en "O" (Fig. 86,3). La luz de control amarilla (Fig. 86,1) se apaga.
- Abrir las llaves de paso principales (Fig. 85,1) de las bombonas de gas.

Indicación a distancia

Las luces de control en la unidad de mando (Fig. 86,5 y 6) indican en el interior del vehículo si la bombona de servicio está lista para el funcionamiento.

Cambio de bombonas de gas

Si durante el funcionamiento la luz de control verde (Fig. 86,6) se apaga y la luz de control rojo (Fig. 86,5) se enciende, la bombona de gas seleccionada como bombona de servicio está vacía y debe cambiarse. La bombona de reserva seguirá suministrando gas a los consumidores de gas.



- ▶ No fumar y no encender fuego durante el cambio de bombonas de gas.



- ▶ Utilizar una conexión para bombonas de gas específica para el país.

8

Instalación de gas

Cambio de bombonas de gas:



- ▶ Para enroscar y desenroscar las mangueras de alta presión, utilizar el elemento auxiliar de atornillado (Fig. 88,1). Garantiza el par de apriete necesario y evita que se produzcan daños en la unión atornillada por el uso de una herramienta incorrecta.

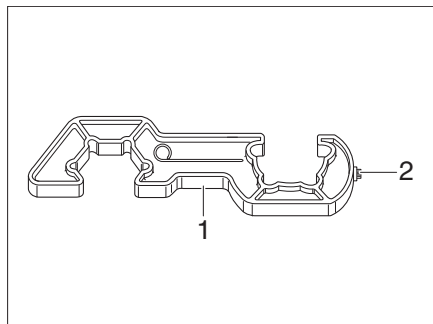


Fig. 88 Elemento auxiliar de enroscado

- Cerrar la llave de paso principal (Fig. 85,1) de la bombona de gas vacía.
- Desenroscar la manguera de alta presión (Fig. 85,3) de la bombona de gas con el elemento auxiliar de enroscado (Fig. 88).
- Conectar la bombona de gas llena a la manguera de alta presión (Fig. 85,3).
- Abrir la llave de paso principal (Fig. 85,1) de la bombona de gas.
- Girar el botón giratorio (Fig. 85,5) en el regulador de conmutación (Fig. 85,6) una media vuelta, de tal manera que la bombona de gas cambiada sirva de bombona de reserva.
- Presionar el botón (Fig. 85,2) del dispositivo de seguridad en caso de rotura de manguera en la manguera de alta presión, para activarlo.
- Si es necesario, presionar el botón de reposición (Fig. 89,1) en el Crashsensor.



- ▶ Con instalaciones de conmutación DuoControl, asegurarse de que la toma de gas se realiza en la parte delantera en sentido de marcha. La manguera de alta presión de otra manera se puede aplastar o dañar en el mecanismo de pliegue delante.
- ▶ Observar el adhesivo de seguridad (Fig. 85,8) en la caja para bombonas de gas.

8

Instalación de gas

Crashsensor

El Crashsensor protege contra salida de gas involuntaria. Con un accidente o una inclinación demasiado extrema del vehículo, el suministro de gas es interrumpido automáticamente.



- ▶ Utilizar la calefacción del habitáculo durante el viaje solo si el vehículo equipado con Crashsensor y con mangueras de alta presión adecuadas.

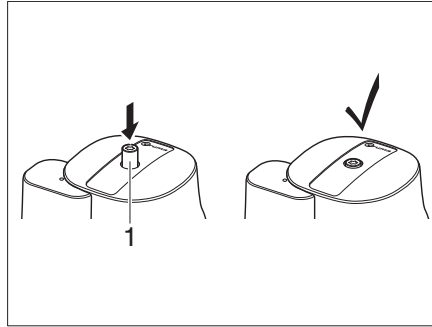


Fig. 89 Crashsensor

Si el Crashsensor fue disparado, debe quitarse manualmente el seguro.

Quitar el seguro:

- Utilizar el Torx T20 (Fig. 88,2) en el elemento auxiliar de atornillado para presionar hacia dentro el botón de desbloqueo (Fig. 89,1), girar ligeramente en sentido horario y mantenerlo durante 5 segundos. El Crashsensor está listo para el funcionamiento cuando el botón de desbloqueo (Fig. 89,1) permanece en la posición hundida.

Filtro de gas

Los filtros de gas (Fig. 90) filtran los residuos gaseosos y aceitosos, tales como olefinas, parafinas, y otros compuestos de hidrocarburos de la instalación de gas. Los cartuchos de filtro deben ser revisados a intervalos regulares y cambiados al menos cada 2 años.



- ▶ Observar las instrucciones de uso y de montaje del filtro de gas.

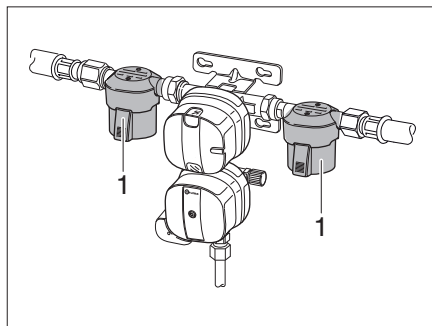


Fig. 90 Filtro de gas

8

Instalación de gas

Dispositivo de seguridad en caso de rotura de manguera

El dispositivo de seguridad en caso de rotura de manguera protege contra la salida de gas en caso de un defecto o rotura de la manguera de alta presión.



- ▶ Utilizar manguera de alta presión apropiada con dispositivo de seguridad en caso de rotura de manguera y conexión para bombonas de gas país específica.

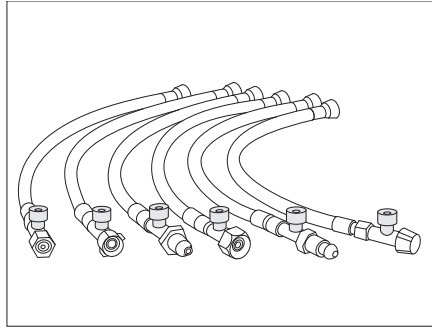


Fig. 91 Mangueras de alta presión con dispositivo de seguridad en caso de rotura de manguera (variantes país específicas)

- Activar:*
- Después de cambiar la bombona de gas, presionar con fuerza el botón verde (Fig. 85,2) en la manguera de alta presión (Fig. 85,3).

El dispositivo de seguridad en caso de rotura de manguera está activado.

Resumen del capítulo

En este capítulo encontrará indicaciones útiles de la instalación eléctrica de la caravana.

Las indicaciones tratan de:

- la seguridad
- la explicación de la terminología especializada de la batería
- la red de a bordo de 12 V
- la batería del habitáculo
- la carga de la batería del habitáculo
- la fuente de alimentación
- el bloque eléctrico
- el panel
- la red de a bordo de 230 V
- la conexión a la alimentación de 230 V
- la palanca de seguridad
- la conexión al vehículo tractor

El manejo de los aparatos de la superestructura de habitáculo que funcionan eléctricamente se describe en el capítulo 10.

9.1 Indicaciones de seguridad generales



- ▶ Sólo personal especializado podrá trabajar en la instalación eléctrica.



- ▶ En caso de una tormenta, desconectar la conexión de 230 V y retraer las antenas para proteger los aparatos eléctricos.

9.2 Conceptos

Tensión de reposo

La tensión de reposo es la tensión de la batería en estado de reposo, es decir, ni se extrae corriente y ni se carga la batería.

Corriente de reposo

Algunos consumidores eléctricos, como p. ej. el reloj y las lámparas de control, necesitan permanentemente corriente eléctrica; por eso se denominan también consumidores de bajo consumo. Esta corriente de reposo existe también con la alimentación de 12 V desconectada.

Descarga completa

La descarga completa de la batería se puede producir, cuando se descarga totalmente una batería por causa de consumidores conectados y corriente de reposo.



- ▶ **La descarga total daña la batería. Cargar de nuevo inmediatamente la batería.**

Capacidad

Como capacidad se denomina la cantidad de electricidad que puede almacenar una batería.

La capacidad de una batería se indica en amperios-horas (Ah). Cuando la batería posee una capacidad de 80 Ah, puede proporcionar una corriente de 1 A durante 80 horas, o durante 40 horas 2 A.

La capacidad de almacenamiento de la batería sufre modificaciones debidas a las influencias exteriores como la temperatura.

9

Instalación eléctrica

La capacidad nominal indicada no es igual a la capacidad de la batería realmente disponible. La capacidad real disponible es inferior a la capacidad nominal.

9.3 Red de a bordo de 12 V



- ▷ Si se realiza la alimentación de corriente de la caravana a través de la batería del vehículo, tener en cuenta que la capacidad de la batería es limitada. La capacidad de arranque del vehículo se puede ver disminuida por una descarga acusada de la batería.
- ▷ Separar siempre la conexión eléctrica entre el vehículo tractor y la caravana antes de conectar esta última a la alimentación de corriente local. Para ello, retirar el conector de la caja de enchufe del vehículo tractor.
- ▷ Separar siempre la conexión eléctrica entre el vehículo tractor y la caravana antes de cargar la batería del habitáculo a través de un cargador externo.

Cuando la caravana no está conectada a la alimentación de 230 V, la alimentación de 12 V se realiza o bien mediante la batería del motor de arranque del vehículo tractor conectado, o mediante la batería del habitáculo (conjunto Autark). Estando la caravana conectada eléctricamente al vehículo tractor y el motor del vehículo en marcha, la batería del habitáculo se recargará a través del alternador del vehículo.

La alimentación de 12 V puede cortarse con el interruptor principal de 12 V que hay en el panel (EE).



- ▷ Para dejar completamente sin tensión la instalación eléctrica del habitáculo hay que extraer la clavija de enchufe "Entrada-batería" del bloque eléctrico, desembornar la batería del habitáculo y desenchufar la conexión de 230 V.

9.3.1 Batería del habitáculo, generalidades (conjunto Autark)



- ▶ Al cambiar la batería del habitáculo, únicamente utilizar baterías que correspondan a la capacidad mínima del cargador. Observar las instrucciones de uso separadas del cargador. Las baterías con una capacidad demasiado baja se calientan demasiado al cargarlas. ¡Peligro de explosión!
- ▶ En las cajas de enchufe de la red de a bordo de 12 V se pueden conectar aparatos con un máximo de 10 A. ¡Peligro de incendio!



- ▷ Para cargar la batería del habitáculo, utilizar el módulo de carga existente en el bloque eléctrico. En caso de carga externa, utilizar un cargador regulado que sea apropiado para el tipo de batería (batería de plomo-ácido o plomo-gel) y la capacidad de la batería del habitáculo.
- ▷ Empezar el viaje con la batería del habitáculo totalmente cargada. Por ello, cargar la batería del habitáculo como mínimo 24 horas antes de comenzar el viaje.
- ▷ Durante viajes aprovechar cada oportunidad para cargar la batería del habitáculo.
- ▷ Después del viaje cargar la batería del habitáculo por lo menos 24 horas.
- ▷ Antes de una puesta fuera de servicio transitoria cargar la batería por lo menos 24 horas, en caso de paro prolongado 48 horas.
- ▷ Durante paradas prolongadas (4 semanas o más) desembornar la batería del habitáculo y recargarla regularmente (a más tardar cada 12 semanas cargar durante 24 horas).
- ▷ En el invierno almacenar la batería cargada fresca y libre de heladas, y recargarla cada 12 semanas.

9

Instalación eléctrica



- ▷ Al cambiar la batería del habitáculo utilizar únicamente baterías del mismo tipo.
- ▷ Antes de desembornar y embornar la batería del habitáculo, parar el motor del vehículo tractor, desconectar la alimentación de 230 V y de 12 V, así como todos los consumidores. ¡Peligro de cortocircuito!
- ▷ Cuando la batería del habitáculo se ha desembornado y la caravana está conectada eléctricamente al vehículo tractor, no accionar el encendido del vehículo tractor. ¡Peligro de cortocircuito!
- ▷ Observar las indicaciones para el mantenimiento y las instrucciones de uso del fabricante de la batería.



- ▷ La batería no necesita mantenimiento. Esto significa:
No es necesario controlar el nivel de ácido.
No es necesario engrasar los polos de la batería.
No es necesario rellenar con agua destilada.

Incluso una batería libre de mantenimiento tiene que ser cargada lentamente con un cargador especial de vez en cuando.

Si el vehículo no está conectado a la alimentación de 230 V, o la alimentación de 230 V está desconectada, la batería del habitáculo abastece la parte del habitáculo con 12 V corriente continua. La batería del habitáculo tiene sólo una limitada reserva de energía. Por ello, no utilizar consumidores eléctricos como por ejemplo radios o lámparas durante un largo periodo de tiempo sin alimentación de 230 V. Estando conectado el vehículo a la alimentación de 230 V, la batería del habitáculo es recargada automáticamente por el módulo de carga incorporado (conjunto Autark) en el bloque eléctrico.

Descarga

Mediante la corriente de reposo, la cual consumen permanentemente algunos consumidores eléctricos, se descarga la batería del habitáculo. Los consumidores como el cargador, el regulador solar, el panel y similares, consumen aprox. entre 20 mA y 65 mA de la capacidad de la batería, incluso con el interruptor principal de 12 V desconectado.



- ▷ La descarga total daña la batería.
- ▷ Recargar a tiempo la batería.

La batería pierde capacidad a bajas temperaturas exteriores.

La autodescarga de la batería depende igualmente de la temperatura. A 20 hasta 25 °C, la velocidad de autodescarga es de aprox. 3 % de la capacidad mensual. Al aumentar la temperatura, aumenta la velocidad de autodescarga: A 35 °C, la velocidad de autodescarga es de aprox. 20 % de la capacidad mensual.

Una batería más vieja ya no dispone de la plena capacidad.

Cuanto más consumidores eléctricos se encuentran conectados, tanto más rápido se consume la reserva de energía de la batería del habitáculo.

Para evitar una rápida descarga de la batería del habitáculo, el frigorífico solamente debe utilizarse con la conexión eléctrica entre el vehículo tractor y la caravana conectada a la alimentación de 12 V y con el motor del vehículo tractor en marcha.



- ▷ Puede obtenerse información adicional en los documentos independientes de la batería del habitáculo.

9

Instalación eléctrica

9.3.2 Comprobar la batería del habitáculo (conjunto Autark)

La capacidad de una batería tiene un límite de tiempo. Cuanto más consumidores eléctricos se encuentren conectados tanto más rápidamente se consumirá. Con una batería empleada desde hace años tendrá que tenerse en cuenta que debido al uso ya no se dispondrá de la capacidad plena.

Estado de carga

Para proteger la batería del habitáculo no debería tomarse más del 50 % de la capacidad de la batería. Por lo que debe comprobarse el estado de carga de la batería del habitáculo regularmente. El estado de carga de la batería del habitáculo se puede consultar en el panel.



- ▷ Una medición de valor informativo del estado de carga puede realizarse apenas 4 horas después de la carga de la batería. Inmediatamente tras la carga la tensión de la batería es superior y desciende transcurridas aprox. 4 horas hasta la llamada tensión de reposo. La tensión de reposo indica el estado de carga.
- ▷ Para asegurar una vida larga de la batería, la batería debe recargarse con una tensión de reposo de < 12,3 V.

Tensión de reposo (medida en los polos)		Estado de carga
Superior	12,80 V	100 %
Aprox.	12,55 V	75 %
Aprox.	12,32 V	50 %
Aprox.	12,18 V	25 %
Inferior	12,00 V	0 %

Reserva de energía

La batería del habitáculo tiene sólo una limitada reserva de energía. Por ello, los consumidores eléctricos no deben hacerse funcionar por un tiempo prolongado cuando el vehículo no está conectado a la alimentación de 230 V o el motor del vehículo tractor está parado.

9.3.3 Cargar la batería del habitáculo (conjunto Autark)



- ▶ El ácido de la batería es tóxico y corrosivo. Evitar cualquier contacto con la piel o con los ojos.
- ▶ Al cargar con un cargador externo existe peligro de explosión. Cargar la batería exclusivamente en espacios bien ventilados y lejos de cualquier llama abierta o de posibles fuentes de chispas.
- ▶ Para cargar la batería del habitáculo con un cargador externo, desmontar siempre la batería del vehículo.



- ▷ No conectar los cables de la batería con la polaridad invertida.
- ▷ Al estar la batería del habitáculo desembornada y la caravan enlazada eléctricamente con el vehículo tractor, no activar el encendido del vehículo tractor. ¡Peligro de cortocircuito!
- ▷ Antes de desembornar y embornar la batería del habitáculo, parar el motor del vehículo tractor, desconectar la alimentación de 230 V y la alimentación de 12 V, así como todos los consumidores. ¡Peligro de cortocircuito!
- ▷ Antes de cargar la batería, comprobar que el cargador externo sea autorizado para el tipo de batería.

9



Instalación eléctrica

- ▷ Observar las instrucciones de uso del cargador.
- ▷ En caso de una sobrecarga, la batería del habitáculo se dañará irreparablemente.

Carga a través de la alimentación de 230 V

Al estar el vehículo conectado a la alimentación de 230 V, la batería del habitáculo se recargará a través del cargador instalado. La corriente de carga se adapta al estado de carga de la batería. No es posible que se produzca una sobrecarga.

Para aprovechar la plena capacidad del módulo de carga en el bloque eléctrico deben estar desconectados todos los consumidores eléctricos durante el proceso de carga.

Carga a través del motor del vehículo tractor

Cuando el motor del vehículo tractor está en marcha, la batería del habitáculo se recarga a través del alternador del vehículo. Para ello el vehículo tractor y la caravana deben estar conectados eléctricamente. Cuando el motor del vehículo tractor está parado, la conexión eléctrica se interrumpe automáticamente por medio de un relé. De este modo se impide que la batería del vehículo tractor se descargue en la parte del habitáculo debido a los consumidores eléctricos. La capacidad de arranque del vehículo tractor se mantiene.



- ▷ Para garantizar el funcionamiento seguro de los consumidores de 12 V en caravanas durante el viaje, hay que garantizar que el vehículo tractor proporciona suficiente voltaje.
En algunos vehículos tractores puede suceder que la gestión de batería del vehículo tractor desconecta los consumidores para proteger la batería.
- ▷ Obtener más información del fabricante del vehículo.

Carga con un cargador externo

Al cargar la batería del habitáculo con un cargador externo, proceder del siguiente modo:

- Separar la caravana eléctricamente del vehículo tractor.
- Desconectar el interruptor principal de 12 V del panel. La luz de control se apaga.
- Desenchufar el enchufe de red del bloque eléctrico.
- Desconectar todos los consumidores de gas, cerrar todas las válvulas de paso de gas y la llave de paso principal de la bombona de gas.
- Al desembornar los polos de la batería existe peligro de cortocircuito. Por lo tanto, en la batería del habitáculo, desembornar en primer lugar el polo negativo y a continuación el polo positivo.
- Desmontar la batería del habitáculo del vehículo.
- Cuando el vehículo está equipado con una batería de plomo-gel: Comprobar si el cargador externo está autorizado para baterías de plomo-gel.
- Comprobar si el cargador externo está desconectado.
- Conectar el cargador externo a la batería del habitáculo. Observar la polaridad: Primero embornar el terminal "+" en el polo positivo de la batería y luego el terminal "-" en el polo negativo de la batería.
- Conectar el cargador externo.
- Consultar la información sobre el tiempo la carga de la batería en las instrucciones de uso del cargador utilizado.
- Consultar las especificaciones de la batería si desea información sobre su potencia.
- Desembornar el cargador externo en orden inverso.

9 Instalación eléctrica

9.4 Fuente de alimentación



▷ Con el encendido desconectado y sin conexión a la alimentación de 230 V, la batería del vehículo tractor se descarga debido a los consumidores eléctricos como el frigorífico o la iluminación del habitáculo (excepción: paquete autárquico). La capacidad de arranque del vehículo tractor puede disminuir.



▷ La batería del vehículo tractor no se carga a través de la fuente de alimentación.

En caso de que el vehículo no se encuentre conectado a la alimentación de 230 V, la corriente requerida se tomará de la batería del vehículo tractor siempre que esté conectado el contacto 9 "Positivo continuo" en la caja de enchufe del vehículo tractor (véase Esquema de conexión al final de este capítulo). La iluminación de 12 V del habitáculo, el cassette del inodoro y la bomba de agua puede ser utilizados.

Si el vehículo está conectado a la alimentación de 230 V, la fuente de alimentación cambia la alimentación de corriente del habitáculo automáticamente de la batería del vehículo tractor al funcionamiento por red.

Caja de fusibles

La caja de fusibles de 230 V (Fig. 92,3) está montada al lado de la fuente de alimentación (Fig. 92,2).

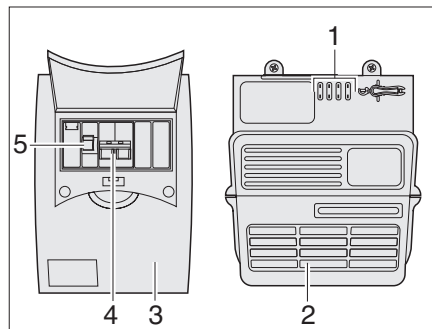


Fig. 92 Fuente de alimentación y fusible automático

En la caja de fusibles (Fig. 92) están integrados el fusible principal (Fig. 92,4) y un interruptor de corriente de defecto (Fig. 92,5).

El interruptor de corriente de defecto (Fig. 92,5) mide el flujo de corriente de la línea de salida y la línea de retorno. Si entre las dos líneas existe equilibrio, el interruptor de corriente de defecto no se activa. Si hay una diferencia entre las líneas, el interruptor corta el flujo de corriente inmediatamente. De esta manera se evitan accidentes eléctricos peligrosos.

- Conectar:**
- Empujar el interruptor principal (Fig. 92,4) hacia arriba en posición "ON".
 - Empujar el interruptor de corriente de defecto (Fig. 92,5) hacia arriba en posición "ON".

9 Instalación eléctrica

9.5 Bloque eléctrico EBL 109 (conjunto Autark)



▷ No tapar las rendijas de ventilación. ¡Peligro de sobrecalentamiento!

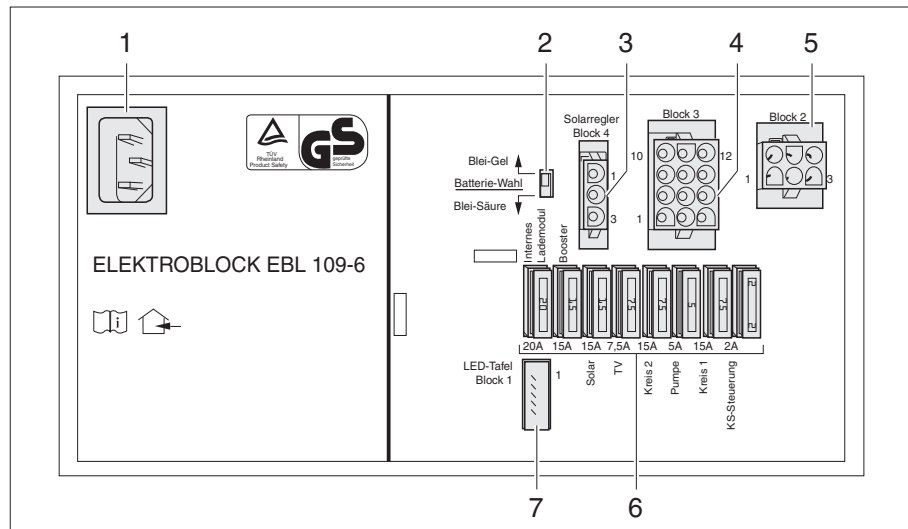


Fig. 93 Bloque eléctrico EBL 109

- 1 Caja de conexión a la red de 230 V~
- 2 Selector de batería plomo-ácido/plomo-gel
- 3 Entrada: Regulador de carga solar
- 4 Salida: Circuitos de consumidores 1 y 2, bomba de agua, TV, células solares de entrada
- 5 Entrada: Batería del habitáculo, batería del vehículo tractor, alternador D+, sensor de batería de la batería del habitáculo, menos (masa)
- 6 Fusibles (véase la tabla "Asignación de los fusibles")
- 7 Panel de conexión

Funciones El bloque eléctrico tiene las tareas siguientes:

- El bloque eléctrico carga la batería del habitáculo.
- El bloque eléctrico distribuye la corriente de los circuitos de corriente de 12 V y los asegura.
- El bloque eléctrico tiene conexiones para un regulador de carga solar, así como otras funciones de mando y control.
- El bloque eléctrico separa eléctricamente la batería del motor de arranque de la batería del habitáculo de la caravana cuando el vehículo tractor y la caravana están conectados eléctricamente y el motor del vehículo está desconectado. Así, los consumidores de 12 V de la caravana no pueden descargar la batería del motor de arranque del vehículo tractor.
- El bloque eléctrico distribuye la corriente en la caja de enchufe de 12 V. En las cajas de enchufe se pueden conectar aparatos con un máximo de 10 A.

El bloque eléctrico sólo trabaja en combinación con un panel.

Cuando el bloque eléctrico es sometido a una carga pronunciada, el cargador incorporado reduce la corriente de carga. De tal manera, el cargador se protege de sobrecalentamiento. El bloque eléctrico p. ej. es sometido a una carga pronunciada, cuando se carga una batería del habitáculo vacía, adicionalmente hay consumidores eléctricos conectados y reinan altas temperaturas ambiente.

9

Instalación eléctrica

Lugar de instalación

El bloque eléctrico se encuentra, según el modelo, en la caja del asiento o en el armazón de la cama.



- ▷ Puede obtenerse información adicional en las instrucciones de uso independientes "Bloque eléctrico".

9.5.1 Selector de batería



- ▶ En caso de que el selector de batería esté ajustado incorrectamente, se podrá producir gas detonante. ¡Peligro de explosión!



- ▷ La batería del habitáculo se puede dañar a causa de una posición errónea del selector de batería.
- ▷ No modificar el ajuste de fábrica del selector de batería.

En el selector de batería se puede ajustar el módulo de carga en el bloque eléctrico al tipo de batería del habitáculo montado en el vehículo ("Plomo-gel" o "Plomo-ácido").

9.5.2 Carga de la batería

Durante la marcha, se recarga la batería del habitáculo a través del alternador del vehículo tractor. Al parar el motor del vehículo tractor, el bloque eléctrico separa la batería del motor de arranque del vehículo tractor eléctricamente de la batería del habitáculo, de manera que se excluye una descarga de la batería del motor de arranque del vehículo tractor por los consumidores de 12 V.

Cuando el vehículo está conectado a la alimentación de 230 V, el bloque eléctrico carga la batería del habitáculo.



- ▷ La batería del motor de arranque del vehículo tractor no se carga a través del equipo de alimentación de corriente.

9 Instalación eléctrica

9.6 Panel LT 101 / LT 102



- ▷ El panel LT 101 / LT 102 está equipado con teclas táctiles sensibles. Estas teclas reaccionan al simple roce con un dedo. Si se utilizan guantes (p.ej. para el camping en invierno), el panel de mando y control LT 101 / LT 102 no detecta el contacto. Por lo tanto, los guantes se deben quitar antes de proceder al manejo.
- ▷ Para más información, consultar las instrucciones de uso separadas para el panel LT 101 / LT 102.

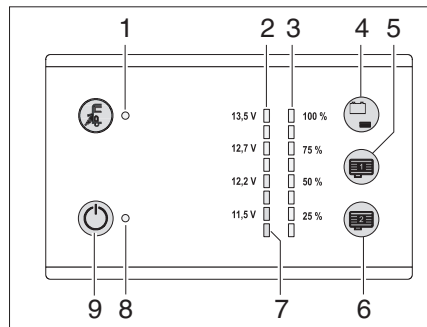


Fig. 94 Panel LT 101 / LT 102

- 1 La luz de control de 230 V se enciende con la red conectada (amarillo)
- 2 LEDs (verde-amarillo-rojo) visualizador de la tensión de la batería en ocho niveles con indicación de tensión y advertencia de descarga total
- 3 LEDs (azul) visualizador de los niveles del depósito de agua y de aguas residuales en cuatro niveles
- 4 Consulta tensión de la batería del habitáculo/Consulta indicador de niveles de llenado depósito de agua
- 5 Indicador de niveles de llenado depósito de aguas residuales interno 2 (equipamiento especial)
- 6 Indicador de niveles de llenado depósito de aguas residuales interno 1 (equipamiento especial)
- 7 LED de advertencia de descarga total
- 8 Luz de control de 12 V (verde) con sistema encendido
- 9 Interruptor principal de 12 V ON/OFF

9.6.1 Indicador de nivel de llenado del depósito de agua

El nivel de llenado del depósito de agua se puede consultar con la tecla táctil (Fig. 94,4).

Llamar nivel de llenado:

- Tocar la tecla táctil (Fig. 94,4): El nivel de llenado del depósito de agua se visualiza en cuatro niveles con los LEDs (Fig. 94,3) (25 % a 100 %).

9.6.2 Indicador de nivel de llenado de los depósitos de aguas residuales internos (equipamiento especial)

Los niveles de los depósitos de aguas residuales internos (equipamiento especial) se pueden consultar pulsando las teclas táctiles (Fig. 94,5 y 6).

Llamar nivel de llenado:

- Tocar la tecla táctil (Fig. 94,5 ó 6): El nivel de llenado del depósito correspondiente se visualiza en cuatro niveles con los LEDs (Fig. 94,3) (25 % a 100 %).

9.6.3 Alarma de batería para la batería del habitáculo

El LED de advertencia rojo (Fig. 94,7) parpadea en cuanto la tensión de la batería del habitáculo es solamente 11 V (medida en funcionamiento) y con ello la descarga total inminente.



- ▷ En caso de alarma de batería, desconectar los consumidores y cargar la batería del habitáculo, bien mediante funcionamiento con el vehículo en marcha o bien mediante conexión a una red de 230 V.
- ▷ La descarga total daña la batería.









9

Instalación eléctrica

9.6.4 Estado de carga de la batería del habitáculo

Con la tecla táctil (Fig. 94,4) se puede consultar el estado de carga de la batería del habitáculo.

Indicar: ■ Tocar la tecla táctil (Fig. 94,4): Se muestra el estado de carga de la batería del habitáculo.

Visualizador LED	Tensión de la batería	El vehículo está en		
		Funcionamiento por batería	Funcionamiento con el vehículo en marcha	Funcionamiento por red
13,5V  13,5V 13,0V  12,7V  12,7V 12,5V  12,2V  12,2V 12,0V  11,5V  11,5V 11,0V 	< 11 V (el LED rojo inferior parpadea)	Descargar completamente	Completamente descargada y sin carga por alternador	Completamente descargada y sin carga por alimentación de corriente
	< 12,2 V (LEDs rojos y amarillos encendidos)	Con los consumidores desconectados: Batería vacía	Sin carga por alternador	Sin carga por alimentación de corriente
	Amenaza descarga completa	Con muchos consumidores conectados: posiblemente batería sobrecargada	Red de a bordo de 12 V sobrecargada	Red de a bordo de 12 V sobrecargada
	12,2 V a 12,7 V (LEDs rojos, amarillos y ambos verdes inferiores encendidos)	Zona normal	Cuando la tensión no sobrepasa esta zona por varias horas: Ninguna o poca carga por alternador	Cuando la tensión no sobrepasa esta zona por varias horas: Ninguna o poca carga por alimentación de corriente
13,5 V y superior (Todos los LEDs se encienden)	Se presenta solamente durante la carga (sólo con el regulador solar disponible) o posiblemente, por poco tiempo después de la carga	La batería se está cargando	La batería se está cargando	

9

Instalación eléctrica

9.6.5 Interruptor principal de 12 V

El interruptor principal de 12 V (Fig. 94,9) conecta y desconecta el panel y la alimentación de 12 V del habitáculo.

Conectar: ■ Tocar la tecla táctil (Fig. 94,9): La alimentación de 12 V del habitáculo está conectada. La luz de control (Fig. 94,8) se enciende de color verde.

Desconectar: ■ Tocar la tecla táctil (Fig. 94,9) de nuevo: La alimentación de 12 V del habitáculo está desconectada. Se apaga la luz de control de 12 V (Fig. 94,8).



- ▷ Al abandonar el vehículo desconectar el interruptor principal de 12 V. Esto permite evitar la descarga innecesaria de la batería del habitáculo.
- ▷ Si el LED de advertencia de descarga total (Fig. 94,9) parpadea, la alimentación no puede ser conectada, ya que la tensión de la batería es demasiado baja.

9.7 Red de a bordo de 230 V



▶ Sólo personal especializado podrá trabajar en la instalación eléctrica.

La red de a bordo de 230 V alimenta:

- las cajas de enchufe con contacto protector para aparatos con 16 A máx.
- el frigorífico
- la alimentación de 12 V del habitáculo
- la calefacción
- la instalación de aire acondicionado
- la caldera eléctrica

Los consumidores eléctricos que están conectados a la red de a bordo de 12 V del habitáculo son alimentados de corriente por la batería del habitáculo (conjunto Autark) o por la fuente de alimentación.

Conectar el vehículo siempre que sea posible a una alimentación externa de 230 V. En esto, el módulo de carga del bloque eléctrico automáticamente carga la batería del habitáculo (conjunto Autark).

9

Instalación eléctrica

9.7.1 Conexión de 230 V



- ▶ La alimentación externa de 230 V debe estar asegurada con un interruptor de corriente de defecto (interruptor FI, 30 mA).



- ▷ Separar siempre la conexión eléctrica entre el vehículo tractor y la caravana antes de conectar esta última a la alimentación de corriente local. Para ello, retirar el conector de la caja de enchufe del vehículo tractor.
- ▷ Comprobar si la instalación eléctrica y los aparatos eléctricos de la caravana son adecuados para el dimensionado de tensión, frecuencia y corriente de la alimentación de corriente local. Asimismo, los cables, los conductores y las conexiones deben ser adecuados.



- ▷ Para los puntos de conexión en campings (distribuidores de campings) hay prescritos interruptores de corriente de defecto (interruptor FI, 30 mA) altamente sensibles.

El vehículo se puede conectar a una alimentación externa de 230 V. El cable puede tener una longitud máxima de 25 m.

9.7.2 Cable de alimentación para la conexión externa de 230 V



- ▶ Desenrollar totalmente el cable del tambor de cable, a fin de evitar sobrecalentamientos.
- ▶ Comprobar los daños de cables/conductores, conectores y conexiones.

Cable de alimentación

- Línea con tubo de goma flexible trifilar (3 x 2,5 mm²)
- Máximamente 25 m de longitud
- 1 conector con contacto protector
- 1 acoplamiento de conexión con contacto protector (dispositivos de enchufe conforme a EN 60309)

Posibilidades de conexión

Como cable de alimentación le recomendamos un cable de conexión CEE con conector CEE y acoplamiento CEE. Si no existe esta posibilidad de conexión, le recomendamos la siguiente combinación con un conector de seguridad:

9

Instalación eléctrica

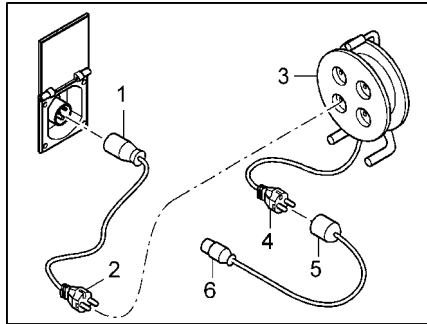


Fig. 95 Posibilidades de conexión de 230 V

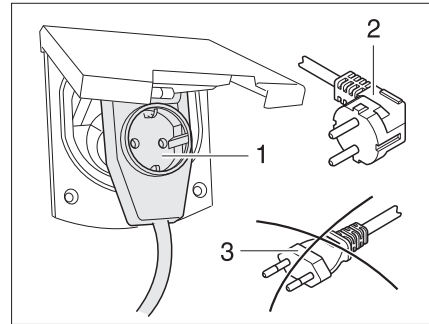


Fig. 96 Conexión a un conector con salida lateral del cable con caja de enchufe

- Cable adaptador:
Acoplamiento de conexión con contacto protector CEE 17 (Fig. 95,1) – conector con contacto protector (Fig. 95,2)
- Tambor de cable:
Caja de enchufe con contacto protector (Fig. 95,3) – conector con contacto protector (Fig. 95,4)
- Cable adaptador:
Acoplamiento de conexión con contacto protector CEE 17 (Fig. 95,5) – conector con contacto protector (Fig. 95,6)



- ▶ Al utilizar un acoplamiento acodado CEE 17, con caja de enchufe incorporada en el lado trasero (Fig. 96,1), emplear únicamente un conector IP 44 de goma impermeable, con contacto protector (Fig. 96,2). No utilizar conector sin contacto protector (Fig. 96,3). ¡Peligro de electrocución!

Según el acabado, la trampilla para la conexión de 230 V estará marcada con el símbolo "⚡".

Conectar el cable de alimentación:

- Abrir la trampilla exterior en la caravana.
- Según el acabado, inclinar la tapa hacia arriba.
- Insertar el conector.
- Conectar el conector en la caja de enchufe del dispositivo de alimentación de corriente en el aparcamiento de la caravana.
- Conectar el disyuntor principal de la caravana.
- Comprobar el funcionamiento del dispositivo de protección de corriente de defecto en la caravana apretando el pulsador de prueba, y conectar de nuevo.



- ▶ En caso de duda, o cuando después de realizar el procedimiento anterior, la alimentación no está disponible o es defectuosa, informar al responsable del aparcamiento de la caravana.

9

Instalación eléctrica

Desconectar el cable de alimentación:

- Desconectar el disyuntor principal de la caravana.
 - Extraer el conector de la caja de enchufe del dispositivo de alimentación de corriente en el aparcamiento de la caravana.
 - Extraer el conector en la caravana.
- ▷ Según el acabado, desbloquear el conector antes de extraerlo.



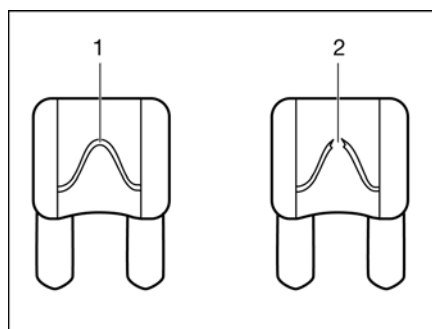
9.8 Fusibles



- ▶ Cambiar los fusibles defectuosos solamente cuando se haya identificado y solucionado la causa del fallo.
- ▶ Cambiar los fusibles defectuosos únicamente estando la alimentación de corriente desconectada.
- ▶ No puentear jamás ni reparar los fusibles.

9.8.1 Fusibles de 12 V

Los consumidores, que están conectados a la alimentación de 12 V en el habitáculo, están asegurados con fusibles independientes. Los fusibles se encuentran en la fuente de alimentación y en el bloque eléctrico.



- 1 Elemento fusible intacto
- 2 Elemento fusible interrumpido

Fig. 97 Fusible 12 V

Un fusible de 12 V se reconoce por el elemento fusible intacto (Fig. 97,1). Si el elemento fusible está interrumpido (Fig. 97,2), cambiar el fusible.

9

Instalación eléctrica

Para cambiar los fusibles, tomar la función, el valor y el color de los fusible respectivos de las indicaciones siguientes. En el cambio de un fusible, utilizar sólo fusibles planos con los valores que se indican a continuación.

Fusibles en la batería del habitáculo (paquete autárquico)

Función	Valor/color
Cable de la batería del habitáculo al equipo de alimentación de corriente	40 A rojo
Cable de la batería del habitáculo al equipo de alimentación de corriente	2 A gris

Fusibles en la fuente de alimentación

Circuito de corriente 1	15 A azul
Circuito de corriente 2	15 A azul
Circuito de corriente 3	10 A rojo
Circuito de corriente 4	7,5 A marrón

Fusibles en el bloque eléctrico EBL 109 (paquete autárquico)

Cargador interno	20 A amarillo
Amplificador	15 A azul
Solar	15 A azul
TV	7,5 A marrón
Circuito 2	15 A azul
Bomba de agua	7,5 A marrón claro
Circuito 1	15 A azul
Control del frigorífico	2 A gris

Fusible del inodoro Thetford (inodoro basculable)

El fusible se encuentra en el marco de la carcasa del cassette Thetford.

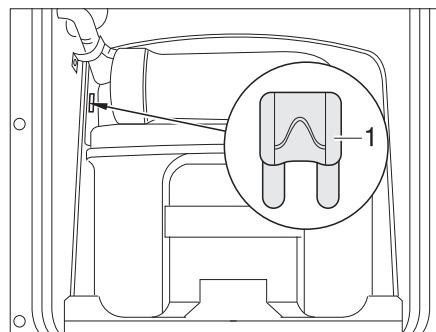


Fig. 98 Fusible del inodoro Thetford

1 Fusible plano 3 A/violeta

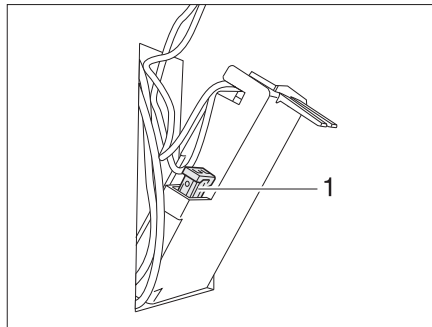
- Cambiar:*
- Abrir la trampilla para el cassette Thetford en el exterior del vehículo.
 - Extraer el cassette Thetford completamente.
 - Cambiar el fusible (Fig. 98,1).

9

Instalación eléctrica

Fusible del inodoro Thetford (banco fijo)

El fusible se encuentra en el marco de la carcasa del cassette Thetford.



1 Fusible plano 3 A/violeta

Fig. 99 Fusible del inodoro Thetford

- Cambiar:*
- Abrir la trampilla para el cassette Thetford en el exterior del vehículo.
 - Sacar el cassette Thetford y girar la trampilla en la pared de la carcasa hacia fuera.
 - Cambiar el fusible (Fig. 99,1).

9.8.2 Fusible 230 V

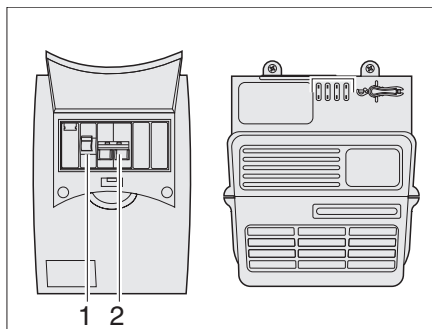


Fig. 100 Caja de fusibles 230 V

El fusible principal (Fig. 100,2) asegura la corriente de entrada de 230 V con máx. 10 A. Además, un interruptor de corriente de defecto (Fig. 100,1) está instalado en la caja de fusibles.

9 Instalación eléctrica

9.9 Conexión al vehículo tractor

9.9.1 Esquema de conexión conector de trece polos



- ▷ Anotar los colores de los cables de conexión para la conexión a la caja de enchufe de trece polos del vehículo tractor. Una nueva conexión consecuente posiblemente necesaria es con esto mucho más fácil.
- ▷ Para conectar el conector de trece polos a una caja de enchufe de siete polos, utilizar un adaptador (disponible en el comercio).

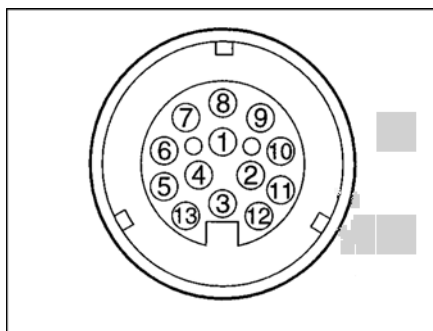


Fig. 101 Vista de la caja de enchufe del vehículo tractor (sistema Jaeger de trece polos según norma DIN EN 1648-1)

Esquema de conexión

N° contacto	Denominación DIN	Función	Color del cable	Sección metálica
1	L	Intermitente, izquierda	Amarillo	1,5 mm ²
2	54 G	Luz antiniebla trasera	Azul	1,5 mm ²
3 ¹⁾	31	Masa (contactos 1, 2, 4 - 8)	Blanco	2,5 mm ²
4	R	Intermitente, derecha	Verde	1,5 mm ²
5	58 R	Luz trasera derecha, luz de contorno, luz de gálibo, luz de posición, luz de matrícula	Marrón	1,5 mm ²
6	54	Luces de freno	Rojo	1,5 mm ²
7	58 L	Luz trasera izquierda, luz de contorno, luz de gálibo, luz de posición, luz de matrícula	Negro	1,5 mm ²
8		Luz de marcha atrás y/o dispositivo de marcha atrás para freno automático de retención	Rosa	1,5 mm ²
9		Alimentación de corriente (positivo continuo): Iluminación, bomba de agua, cable de carga del bloque eléctrico (sólo con paquete autárquico). Cable de control del refrigerador a través de la fuente de alimentación (sin paquete autárquico), ATC con relé	Naranja	2,5 mm ²
10		Alimentación de corriente (controlada por el encendido): Control del amplificador en el bloque eléctrico (sólo con paquete autárquico) D+, frigorífico	Gris	2,5 mm ²
11 ¹⁾		Masa (contacto 10)	Blanco-negro	2,5 mm ²
12		No ocupada	Blanco-azul	1,5 mm ²
13 ¹⁾		Masa (contacto 9)	Blanco-rojo	2,5 mm ²

¹⁾Estas conducciones a masa no deben estar conectadas eléctricamente en el lado del remolque.



▷ Los números de contacto 12 no están ocupados por parte de la fábrica.

9

Instalación eléctrica

9.9.2 Instalación del vehículo tractor (recomendación)



- ▷ Equipar posteriormente el vehículo tractor con los cables de secciones correspondientes y un relé para la fuente de alimentación (controlado por el encendido) (ver Fig. 102).
- ▷ Si no se cumplen las secciones de cable que se indican a continuación, puede ocurrir, que durante el viaje no sea posible una carga adecuada de la batería del habitáculo y el funcionamiento del refrigerador de 12 V.
- ▷ Para garantizar el funcionamiento seguro de los consumidores de 12 V en caravanas durante el viaje, hay que garantizar que el vehículo tractor proporciona suficiente voltaje. En algunos vehículos puede suceder que la gestión de batería del vehículo se desconecta para proteger la batería del consumidor. Infórmese al respecto, consultando al fabricante de su vehículo.

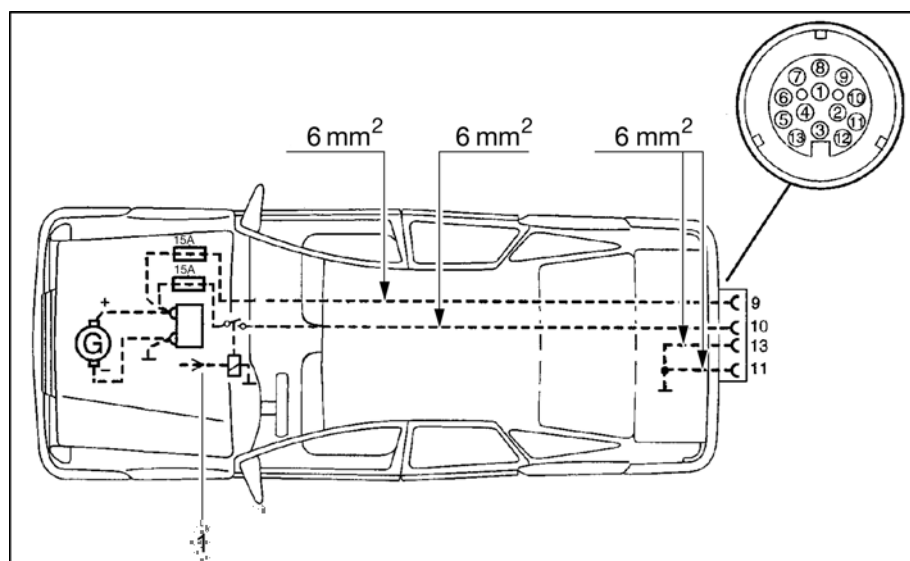


Fig. 102 Plano de instalación del vehículo tractor

1 Relé



- ▷ Caravana con batería de 12 V:
Si el visualizador LED de la ATC se enciende o parpadea, aunque la caravana está conectada a 230 V y no al vehículo tractor, proceder de la siguiente manera:
 - Conectar y desconectar el interruptor de protección de línea de 230 V (ver Fig. 100) y el interruptor principal de la batería (ver Fig. 94) brevemente, para interrumpir el flujo de corriente.
 - Si no hay ningún panel con interruptor principal de la batería, interrumpir por corto tiempo el flujo de corriente directamente en la batería de 12 V.

Resumen del capítulo

En este capítulo encontrará indicaciones sobre los aparatos empotrados del vehículo.

Las indicaciones se refieren únicamente al manejo de los aparatos empotrados.

Puede obtenerse información adicional sobre los aparatos empotrados en las instrucciones de uso de los aparatos empotrados, que se adjuntan al vehículo por separado.

Las indicaciones tratan de:

- la calefacción
- la instalación de aire acondicionado
- la caldera
- la cocina de gas
- el horno de gas
- el horno microondas
- la campana
- el frigorífico

10.1 Generalidades



- ▷ El termocambiador de la calefacción de aire caliente Truma deberá sustituirse después de 30 años. El termocambiador de la calefacción de agua caliente Alde deberá sustituirse después de 10 años. Solo el fabricante de la calefacción o un taller especializado puede cambiar el termocambiador. El explotador de la calefacción debe ordenar la sustitución.
- ▷ El termocambiador de la calefacción de agua caliente Alde deberá sustituirse después de 10 años. Solo el fabricante de la calefacción o un taller especializado puede cambiar el termocambiador. El explotador de la calefacción debe ordenar la sustitución.
- ▷ Por motivos de seguridad, las piezas de recambio para los aparatos de calefacción deben cumplir con los datos del fabricante y ser piezas de recambio autorizadas por él. Sólo los fabricantes de los aparatos o un taller especializado autorizado pueden montar estas piezas de recambio.



- ▷ Puede obtenerse información adicional en las instrucciones de uso independientes del aparato empotrado correspondiente.

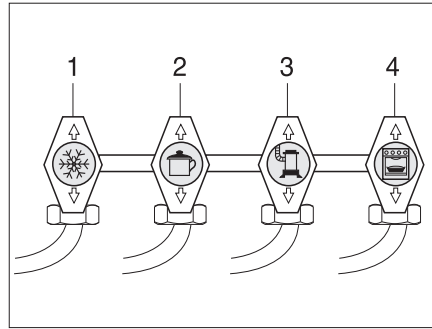
Según el acabado, en el vehículo hay instalados aparatos empotrados, como calefacción, caldera, cocina y frigorífico.

En estas instrucciones de uso se describen únicamente el uso y las particularidades de los aparatos empotrados.

Antes de poner en funcionamiento un aparato empotrado a gas, abrir la llave de paso principal de la bombona de gas y la válvula de paso de gas correspondiente.

10

Aparatos empotrados



- 1 Frigorífico
- 2 Cocina
- 3 Calefacción/caldera
- 4 Horno

Fig. 103 Símbolos de las válvulas de paso de gas

10.2 Calefacción



- ▶ En invierno, antes de la puesta en funcionamiento de la calefacción, comprobar si la chimenea en el techo está libre de nieve y hielo.
- ▶ No dejar salir nunca el gas sin quemar, ya que existe peligro de explosión.
- ▶ Al llenar el depósito de combustible del vehículo tractor, en ferrys o en el garaje, la calefacción no debe estar en funcionamiento a gas. ¡Peligro de explosión!
- ▶ Nunca hacer funcionar la calefacción en el funcionamiento a gas en espacios cerrados (p. ej. garajes). ¡Peligro de intoxicación y asfixia!
- ▶ En caso de que el ventilador de circulación no se conecte automáticamente, conectar el ventilador de circulación a partir del nivel de calefacción 3 a 4. ¡Existe peligro de sobrecalentamiento de la calefacción!
- ▶ No dañar el tubo de escape.
- ▶ No debe cerrar ni cubrir la chimenea de salida de gases.
- ▶ Utilizar la prolongación de chimenea Truma en las acampadas en invierno, para que si nieva la chimenea de salida de gases no se cubra con nieve.
- ▶ No utilizar el espacio detrás de la calefacción como compartimento de almacenamiento.

Primera puesta en funcionamiento

Cuando se pone por primera vez en funcionamiento la calefacción, durante un breve tiempo podrá percibirse un ligero humo y olor. Poner inmediatamente la calefacción a la máxima potencia en el conmutador de mando. Abrir las puertas y las ventanas y ventilar bien. Humo y olor desaparecerán por sí solos al cabo de poco tiempo.

10

Aparatos empotrados

10.2.1 Calefacción correcta

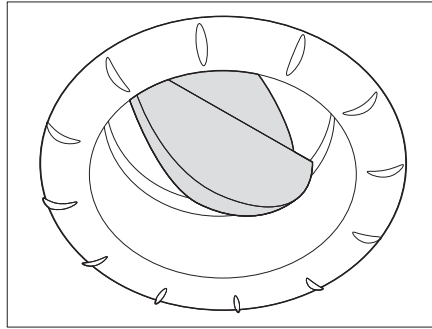


Fig. 104 Boquilla de salida de aire

Distribución del aire caliente

En el vehículo hay montadas varias boquillas de salida de aire (Fig. 104). Los tubos conducen el aire caliente a las boquillas de salida. Girar las boquillas de salida de forma que el aire caliente salga hacia donde se desee.

Regulación de las boquillas de salida de aire

- Completamente abierto: Corriente de aire caliente completa
- Abiertas a mitad o sólo parcialmente: Corriente de aire caliente reducida

En caso de que 5 boquillas de salida de aire están completamente abiertas, la salida de aire caliente será menor en cada una de ellas. En cambio, si sólo se abren 3 boquillas de salida de aire, saldrá más aire caliente de cada una de ellas.

10.2.2 Calefacción de aire caliente Truma S 3004 (P)/S 5004



- ▶ En caso de averías esperar 3 minutos antes de un nuevo intento de encendido.

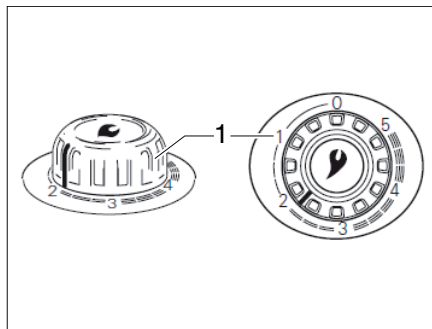


Fig. 105 Regulador giratorio en la calefacción de aire caliente

Conexión sin dispositivo automático de encendido:

- Abrir la llave de paso principal de la bombona de gas y la llave de paso de gas "Calefacción".
- Ajustar el regulador giratorio en la calefacción (Fig. 105,1) al valor deseado y bajar hasta el tope.
- Pulsar brevemente el botón de encendido de gas (en el regulador giratorio) varias veces seguidas.
- Mantener pulsado el regulador giratorio hasta que haya llamas. El encendido de las llamas puede controlarse en la mirilla del revestimiento de la calefacción.
- Mantener pulsado el regulador giratorio otros 10 segundos hasta que responda la protección contra encendido.

10

Aparatos empotrados

Conexión con dispositivo automático de encendido:

- Abrir la llave de paso principal de la bombona de gas y la llave de paso de gas "Calefacción".
- Ajustar el regulador giratorio en la calefacción (Fig. 105,1) al valor deseado y bajar hasta el tope.
El dispositivo automático de encendido produce chispas. Se puede oír un sonido de clic.
- Mantener pulsado el regulador giratorio hasta que haya llamas. El encendido de las llamas puede controlarse en la mirilla del revestimiento de la calefacción.
- Mantener pulsado el regulador giratorio otros 10 segundos hasta que responda la protección contra encendido.



- ▷ El dispositivo automático de encendido funciona hasta que el gas prende. Si no hay gas, sigue funcionando hasta que se agote la batería en el dispositivo automático de encendido. Si no se calienta, siempre situar el regulador giratorio de la calefacción en "0" para evitar una descarga de la batería en el dispositivo automático de encendido.
- ▷ Si durante el proceso de encendido no se oye el sonido de clic o sólo a intervalos de varios segundos: Cambiar la batería en el dispositivo automático de encendido.
- ▷ Poner nuevas baterías antes de comenzar cualquier temporada de calefacción.

Desconectar:

- Situar el regulador giratorio de la calefacción (Fig. 105,1) en "0". El dispositivo automático de encendido se desconecta al mismo tiempo.
- Cerrar la llave de paso de gas "Calefacción" y la llave de paso principal de la bombona de gas.



- ▷ Puede obtenerse información adicional en las instrucciones de uso independientes "Truma S 3004 (P) / S 5004".

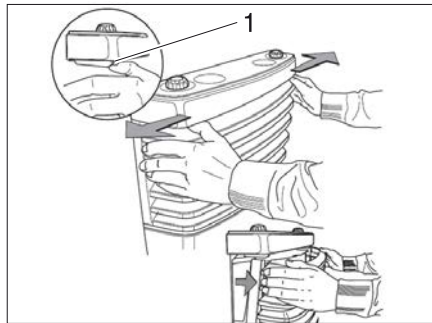


Fig. 106 Quitar el revestimiento de la calefacción

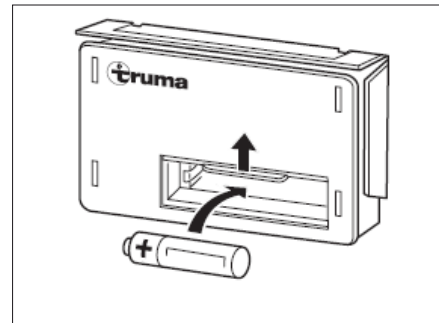


Fig. 107 Cambio de batería

Cambio de batería en el dispositivo automático de encendido:

- Asegurarse de que la calefacción está desconectada y si es necesario enfriada.
- Quitar el revestimiento de la calefacción. Presionar para esto los muelles de cierre (Fig. 106,1) lateralmente hacia fuera, girar el revestimiento hacia adelante y levantar los soportes inferiores.
- Empujar la tapa del compartimiento de la batería en el dispositivo automático de encendido (Fig. 107) hacia arriba.
- Sacar la batería del compartimiento de la batería en el dispositivo automático de encendido.

10

Aparatos empotrados

- Meter una batería nueva del mismo tipo con la polarización correcta (+/-) en el compartimiento de la batería del dispositivo automático de encendido (Fig. 107). Utilizar únicamente baterías AA resistentes a la temperatura (+70 °C) y a prueba de fugas.
- Empujar la tapa del compartimiento de la batería en el dispositivo automático de encendido hacia abajo.

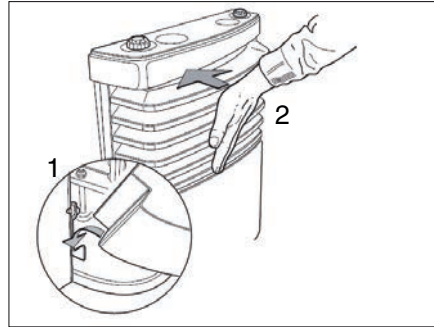


Fig. 108 Colocar el revestimiento de la calefacción

- Montar el revestimiento de la calefacción. Enganchar para esto el revestimiento en el soporte inferior (Fig. 108,1).
- Girar la tapa hacia dentro hasta oír que la palanca de bloqueo engatilla (Fig. 108,2).
- Comprobar el asiento correcto tirando de la tapa.

10.2.3 Ventilador de circulación de aire

En combinación con la calefacción de aire caliente, el ventilador de circulación de aire se encarga de distribuir mejor el calor por la caravana.

Según el modelo están instalados uno o dos ventiladores de circulación de aire en el vehículo.

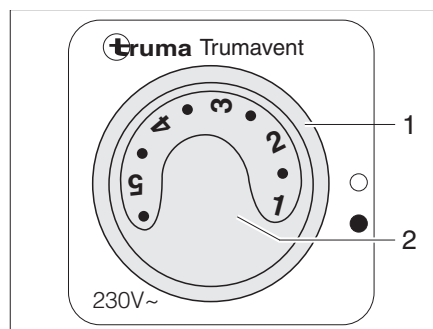


Fig. 109 Conmutador de mando para ventilador de circulación de aire (230 V)

Conectar el ventilador de circulación de aire (230 V):

- Poner el interruptor giratorio (Fig. 109,1) en "●".
- Ajustar la potencia deseada del ventilador de circulación de aire con el botón giratorio (Fig. 109,2).

Desconectar el ventilador de circulación de aire (230 V):

- Poner el interruptor giratorio (Fig. 109,1) en "O".

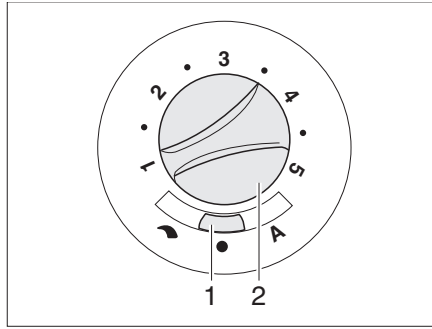


Fig. 110 Conmutador de mando para ventilador de circulación de aire (12 V)

Puede obtenerse un ventilador de circulación de aire para tensión de red de 12 V como equipamiento especial.

Conectar el ventilador de circulación de aire (12 V):

- Ajustar el conmutador deslizante (Fig. 110,1) en "↷" (regulación manual) o "A" (modo automático).
- Cuando en el conmutador deslizante (Fig. 110,1) está ajustado "↷" (regulación manual): Ajustar la potencia deseada del ventilador de circulación de aire con el botón giratorio (Fig. 110,2).

Desconectar el ventilador de circulación de aire (12 V):

- Ajustar el conmutador deslizante (Fig. 110,1) en "●" (Off). Con el funcionamiento de la calefacción esta posición del conmutador no tiene función.

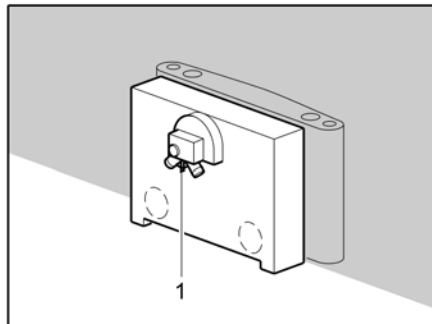


Fig. 111 Ventilador de circulación de aire

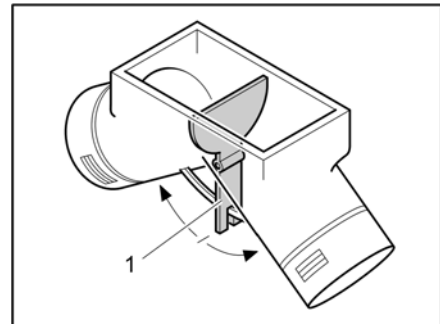


Fig. 112 Ventilador de circulación de aire, tapa de ajuste en posición central

Con la palanca de mando (Fig. 111,1) en el lado trasero del ventilador de circulación de aire se puede ajustar el rendimiento de aire caliente según el calor necesario. El ajuste de fábrica es el intermedio.

En la posición central, el aire caliente se distribuye uniformemente sobre ambas salidas de aire caliente. La palanca de mando (Fig. 112,1) para la tapa de ajuste se ha incorporado bajo la tapa del suelo en el armario ropero.

Ajustar la distribución del aire caliente:

- Soltar los tornillos de madera de la tapa del suelo.
- Retirar la tapa del suelo.
- Accionar la palanca de mando (Fig. 112,1) en la dirección de la flecha hasta alcanzar la posición deseada.



- ▷ Puede obtenerse información adicional en las instrucciones de uso independientes "Trumavent".

10

Aparatos empotrados

10.2.4 Calefacción de aire caliente Truma Combi



- ▷ Si la calefacción está fuera de servicio en caso de peligro de congelación, vaciar el sistema de calefacción completo.



- ▶ **No utilizar el espacio encima y detrás de la calefacción para almacenar objetos. ¡Hay peligro de incendio!**

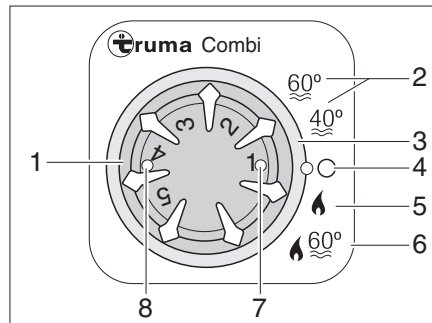


Fig. 113 Unidad de mando para la calefacción/caldera

- 1 Botón giratorio de temperatura
- 2 Modo de verano, temperatura del agua 40 °C ó 60 °C
- 3 Interruptor giratorio
- 4 Off
- 5 Modo de invierno "Calefacción sin caldera"
- 6 Modo de invierno "Calefacción y caldera"
- 7 Luz de control verde:
luce = "Funcionamiento calefacción"
- 8 luce = "Avance" para la reducción de temperatura del aparato está activado"
- 9 Luz de control amarillo/rojo:
luce amarillo = "Caldera fase de calentamiento"
- 11 parpadea/luce de color rojo = "Avería"

Modos de funcionamiento

La calefacción tiene dos modos de funcionamiento:

- Modo de invierno
- Modo de verano

La calefacción del vehículo es posible sólo en el modo de funcionamiento "Invierno". En el modo de funcionamiento "Verano" se calienta solamente el agua en la caldera. La calefacción del vehículo no es posible en este modo de funcionamiento.

Seleccionar el modo de funcionamiento:

- Seleccionar el modo de funcionamiento con el interruptor giratorio (Fig. 113,3).

La alimentación de corriente de la calefacción no puede cortarse con el interruptor principal de 12 V.

Modo de invierno

La calefacción selecciona por sí sola la potencia de quemador necesaria. En el modo de funcionamiento "Calefacción y caldera" (Fig. 113,6) se calienta también el agua en la caldera. La calefacción puede utilizarse en el modo de funcionamiento "Calefacción sin caldera" (Fig. 113,5) con la caldera vacía.

- Conectar:*
- Abrir la llave de paso principal de la bombona de gas y la llave de paso de gas "Calefacción/caldera".
 - Poner el botón giratorio de temperatura (Fig. 113,1) de la unidad de mando en el nivel de calefacción deseado.
 - Poner el interruptor giratorio (Fig. 113,3) en modo de invierno "Calefacción sin caldera" (Fig. 113,5) o en modo de invierno "Calefacción y caldera" (Fig. 113,6).

La luz de control verde (Fig. 113,7) se enciende.

El ventilador de circulación de aire se conecta automáticamente cuando la calefacción se pone en funcionamiento.

- Desconectar:*
- Ajustar el interruptor giratorio (Fig. 113,3) en "O" (Fig. 113,4).
 - Cerrar la llave de paso de gas "Calefacción/caldera" y la llave de paso principal de la bombona de gas.

Después de desconectar la calefacción, el ventilador de circulación de aire puede seguir funcionando para aprovechar el calor residual.

Modo de verano

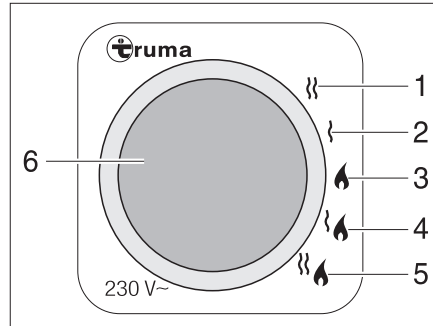
La calefacción del vehículo no es posible en el modo de funcionamiento "Verano". En este modo de funcionamiento se calienta solamente el agua en la caldera.



- ▷ Puede obtenerse información adicional en las instrucciones de uso independientes "Calefacción de gas".
- ▷ Mayor información acerca del manejo de la caldera, véase apartado "Caldera".

Variante: Funcionamiento a gas y con electricidad de 230 V


- ▷ El funcionamiento eléctrico con 230 V solo es posible si el vehículo está conectado a la alimentación de 230 V.
- ▷ Seleccionar el nivel de potencia en el funcionamiento con electricidad a 230 V de tal manera que corresponda a la protección por fusible de la conexión de 230 V (900 W con fusible de 3,9 A, 1800 W con fusible de 7,8 A).
- ▷ Si la calefacción está situada en la unidad de mando en modo de verano y el selector de energía en funcionamiento mixto la calefacción opera solo en funcionamiento a 230 V. El quemador de gas no se conecta.



- 1 Funcionamiento con electricidad a 230 V (1800 W)
- 2 Funcionamiento con electricidad a 230 V (900 W)
- 3 Funcionamiento a gas
- 4 Funcionamiento a gas y funcionamiento con electricidad a 230 V (900 W)
- 5 Funcionamiento a gas y funcionamiento con electricidad a 230 V (1800 W)
- 6 Luz de control amarilla "funcionamiento con electricidad a 230 V"

Fig. 114 Selector de energía para la calefacción/caldera

La calefacción se puede poner en marcha con diferentes fuentes de energía:

- Funcionamiento a gas (Fig. 114,3)
- Funcionamiento con electricidad a 230 V con los niveles de potencia de 900 W (Fig. 114,2) ó 1800 W (Fig. 114,1)
- Funcionamiento a gas y funcionamiento con electricidad a 230 V (funcionamiento mixto) con los niveles de potencia de 900 W (Fig. 114,4) ó 1800 W (Fig. 114,5)

La combinación de los funcionamientos a gas y con electricidad a 230 V acorta el tiempo de calentamiento (esto solo es posible si en la unidad de mando (Fig. 113) la calefacción se encuentra ajustada en modo de invierno).

Si se ha seleccionado el funcionamiento con electricidad a 230 V, se enciende la luz de control amarilla (Fig. 114,6).



- ▷ Puede obtenerse información adicional en las instrucciones de uso independientes "calefacción de gas".
- ▷ Puede obtenerse información adicional sobre el manejo de la caldera, en el apartado "caldera".

10.2.5 Calefacción de agua caliente Alde



- ▷ No poner nunca en funcionamiento la calefacción de agua caliente sin líquido calefactor. Observar las indicaciones en el capítulo 13.
- ▷ No perforar nunca agujeros en el piso. Las tuberías de agua caliente podrían resultar dañadas.
- ▷ No utilizar el espacio encima y detrás de la calefacción para almacenar objetos.



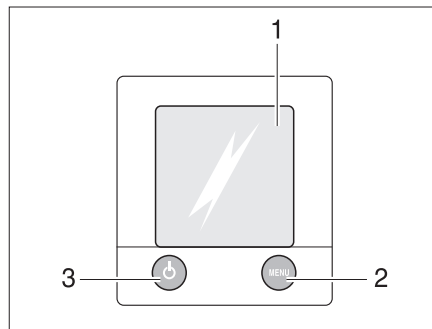
- ▷ Si la calefacción de agua caliente está funcionando, siempre deberá estar conectada la bomba de circulación.
- ▷ Tras la primera puesta en marcha de la calefacción, recomendamos desairear el sistema de calefacción y comprobar el contenido de glicol. Observar las indicaciones en el capítulo 13.
- ▷ Cuando se conecta la calefacción, arrancará con la configuración utilizada más recientemente.
- ▷ Consultar más información en las instrucciones de uso independientes del fabricante y respetar las indicaciones dadas para el mantenimiento en el capítulo 13.
- ▷ Puede obtenerse información adicional sobre el manejo de la caldera, en el apartado "caldera".

La calefacción de agua caliente está las más veces instalada en la parte inferior del armario ropero.

Unidad de mando

La unidad de mando se divide en dos secciones:

- Display (pantalla táctil)
- Teclas de mando



- 1 Display (pantalla táctil)
- 2 Tecla Menú
- 3 Tecla On/Off

Fig. 115 Unidad de mando para calefacción de agua caliente



- ▷ Si no se activa ninguna de las teclas, la unidad de mando automáticamente conmutará a la posición de reposo después de dos minutos.
- ▷ Las modificaciones de la configuración se guardarán automáticamente después de 10 segundos.

Teclas de mando

Las teclas de mando tienen las funciones siguientes:

Pos. en Fig. 115	Tecla	Función
2	MENU	Abrir el menú de configuración
3		Activar la calefacción

Display

El display (Fig. 115,1) se ha concebido como superficie de contacto (pantalla táctil). Tocando los símbolos se llaman las funciones pertenecientes.

Imagen de inicio






Después de conectar la calefacción aparecerá la imagen de inicio en el display. La imagen de inicio contiene la información siguiente:

Símbolo	Significado
	Este símbolo aparecerá al estar activada la bomba de circulación
	Este símbolo aparecerá al estar activada una instalación de conmutación para bombonas de gas
	Este símbolo aparecerá si en la calefacción tiene contacto una tensión de 230 V
	Junto a este símbolo se indicará la temperatura interior
	Junto a este símbolo se indicará la temperatura exterior si está instalado un sensor exterior

Menú de configuración

La tecla "MENU" llamará el menú de configuración. El significado de los símbolos individuales se describe en la tabla siguiente.

A través de los símbolos "+" o "-" se pueden aumentar o reducir los valores.

Símbolo	Significado
	Ajustar la temperatura deseada de +5 a +30 °C
	Ajustar la temperatura del agua en la caldera
	Ajustar la potencia calorífica en el funcionamiento con electricidad
	Activar la función "Calentar en funcionamiento a gas"
	Llamar el menú de liberación para los menús de herramientas




Restaurar la calefacción al ajuste de fábrica:

- Pulsar la tecla "MENÚ" y mantenerla pulsada 15 segundos.

Menús de herramientas

A través de los menús de herramientas se podrán llamar y ajustar las diferentes funciones de la calefacción. Los símbolos de flecha sirven para cambiar de un menú a otro y viceversa. El significado de las funciones individuales se describe en las instrucciones de uso del fabricante.

Ajustar la velocidad de la bomba:

- Pulsar la tecla "MENÚ".
- Pulsar sobre el símbolo "".
- Pulsar sobre el símbolo "".
- Hojear páginas con la flecha hacia abajo.
- Pulsar sobre el símbolo "".
- Mantener pulsada la tecla "+", hasta alcanzar el nivel deseado.
- Confirmar la introducción con la tecla "OK".


Seleccionar el modo de funcionamiento

La calefacción de agua caliente se puede poner en marcha con las siguientes fuentes de energía:


- Funcionamiento a gas
- Funcionamiento con electricidad a 230 V
- Funcionamiento a gas y con electricidad a 230 V

El modo de funcionamiento se selecciona a través de la unidad de mando.

Seleccionar funcionamiento a gas:

- Pulsar la tecla "On" junto al símbolo "  ". Se activa el funcionamiento a gas.

Seleccionar el funcionamiento con electricidad a 230 V:

- Pulsar la tecla "+" junto al símbolo "  " hasta que se alcance la potencia calorífica deseada.



- ▷ En el funcionamiento con electricidad a 230 V, seleccionar el nivel de potencia de tal manera que corresponda a la protección por fusible de la conexión de 230 V:

Nivel 1 (1050 W) con 6 A

Nivel 2 (2100 W) con 10 A

Nivel 3 (3150 W) con 16 A

Seleccionar funcionamiento a gas y con electricidad a 230 V:



- En la unidad de mando, seleccionar tanto el funcionamiento a gas como el funcionamiento con electricidad a 230 V.
- ▷ Cuando se selecciona funcionamiento a gas y con electricidad a 230 V y el vehículo se encuentra conectado a la alimentación de 230 V, la calefacción de agua caliente por de pronto únicamente funcionará en funcionamiento con electricidad a 230 V. Apenas cuando la potencia calorífica ya no sea suficiente, automáticamente se conectará el funcionamiento a gas.
- ▷ El funcionamiento a gas únicamente será posible si la llave de paso principal de la bombona de gas y la válvula de paso de gas están abiertas.
- ▷ El funcionamiento eléctrico con 230 V solo es posible si el vehículo está conectado a la alimentación de 230 V.

Cuando se conecta la calefacción, arrancará con el último modo de funcionamiento ajustado.

Conectar la calefacción:

- Pulsar la tecla "⏻". La imagen de inicio aparecerá en el display. La calefacción arranca automáticamente.

Desconectar la calefacción:

- Pulsar la tecla "⏻". La calefacción se desconecta.

Bomba de circulación de 230 V

Según el equipamiento, la calefacción de agua caliente incluye una bomba de circulación de 230 V adicional.

El cambio entre la bomba de circulación de 12 V y la bomba de circulación de 230 V se realiza en la unidad de mando de la calefacción de agua caliente.

Ajustar la velocidad de la bomba de circulación



- ▷ Nivel 2 = nivel normal
- ▷ Nivel 5 = purga de aire

Ajustar la potencia:

- Ajustar el tornillo de regulación en la bomba al nivel 2.
- Para el purgado de aire de la bomba, ajustar el tornillo de regulación al nivel 5.

10

Aparatos empotrados

10.2.6 Calefacción adicional eléctrica Ultraheat

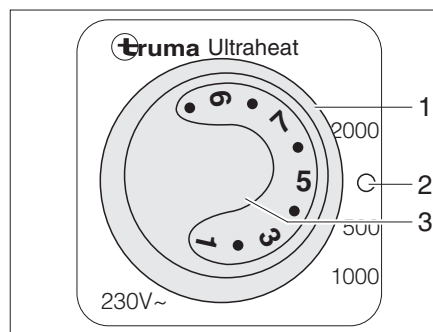
La calefacción adicional eléctrica Ultraheat se monta en la calefacción de aire caliente. De este modo resultan tres posibilidades de calefacción:

- Calefacción de aire caliente sola
- Calefacción de aire caliente y calefacción eléctrica
- Calefacción eléctrica sola

Con la calefacción adicional eléctrica el vehículo puede calentarse más rápidamente.



- ▷ La calefacción adicional eléctrica únicamente funcionará si el vehículo está conectado a una alimentación de 230 V.
- ▷ Si la calefacción funciona con gas y con electricidad simultáneamente, la calefacción adicional eléctrica se desconecta ante un posible sobrecalentamiento por el quemador de gas más potente.



- 1 Interruptor giratorio
- 2 Off
- 3 Botón giratorio de temperatura

Fig. 116 Elemento de mando de la calefacción adicional eléctrica Ultraheat

- Conectar:**
- Conectar el vehículo a la alimentación de corriente de 230 V (véase apartado 9.7).
 - Ajustar el interruptor giratorio (Fig. 116,1) en el nivel de potencia deseado (500, 1 000 ó 2 000 W).
 - Ajustar el botón giratorio de temperatura (Fig. 116,3) al nivel de potencia deseado.

- Desconectar:**
- Ajustar el interruptor giratorio (Fig. 116,1) en "O" (Fig. 116,2).

10

Aparatos empotrados

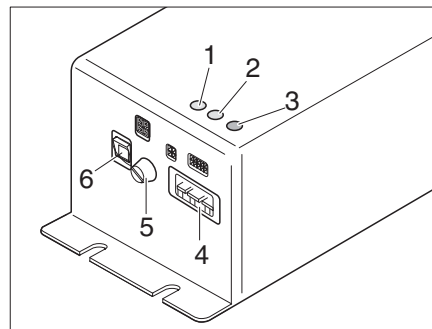
10.2.7 Calentamiento para las tuberías de aguas residuales (equipamiento especial)



- ▷ El calentamiento sólo funciona cuando se conecta el vehículo a una alimentación de 230 V.
- ▷ Observe las instrucciones de funcionamiento incluidas por separado.

Para evitar que las tuberías de aguas residuales se congelen, éstas pueden calentarse eléctricamente.

Con el calentamiento conectado se controla la temperatura de las tuberías de aguas residuales con sensores de temperatura. Si la temperatura desciende por debajo de los 5 °C se conectan los elementos calentadores y se calientan las tuberías de aguas residuales. Si la temperatura aumenta por encima de un determinado valor se desconecta de nuevo la calefacción.



- 1 LED de control CC1 (circuito de calefacción 1)
- 2 LED de control CC2 (circuito de calefacción 2)
- 3 LED de error
- 4 Toma de corriente
- 5 Seguro
- 6 Interruptor On/Off

Fig. 117 Unidad de control para calefacción de aguas residuales

Según el modelo, la unidad de control del calentador de aguas residuales (Fig. 117) se instala en el armario ropero o en el baúl del grupo de asientos.

En la unidad de control hay 3 LEDs de control:

- El LED de control (Fig. 117,1) CC1 se enciende verde: El circuito de calefacción 1 está en funcionamiento
- El LED de control (Fig. 117,2) CC2 se enciende verde: El circuito de calefacción 2 está en funcionamiento
- LED de error (Fig. 117,3)

- Conectar:**
- Conectar el vehículo a la alimentación de corriente de 230 V (véase apartado 9.7.1).
 - Poner el interruptor (Fig. 117,1) en el transformador (Fig. 117,2) en "ON".

- Desconectar:**
- Poner el interruptor (Fig. 117,1) en el transformador (Fig. 117,2) en "OFF".

10

Aparatos empotrados

10.2.8 Calentamiento eléctrico del piso (equipamiento especial)



- ▶ En los modelos con calentamiento eléctrico del piso, de ninguna manera se deberán taladrar agujeros o enroscar tornillos en el piso. Precaución con objetos puntiagudos. Peligro de electrocución o de cortocircuito a causa de una avería en el alambre de calefacción.



- ▶ No cubrir el regulador. ¡Peligro de sobrecalentamiento!



- ▶ El calentamiento eléctrico del piso únicamente funcionará si el vehículo está conectado a una alimentación de 230 V.
- ▶ La potencia del calentamiento eléctrico del piso solo no es suficiente para calentar el habitáculo. Ésta logra únicamente un calentamiento del piso en la zona de circulación.

El regulador para el calentamiento eléctrico del piso está montado en el armario ropero o en el baúl-banco, según el modelo.

Niveles de ajuste

El calentamiento eléctrico del piso tiene cuatro niveles de ajuste:

- 0 "Off"
- 20 V "Nivel de calefacción bajo"
- 22 V "Nivel de calefacción medio"
- 24 V "Nivel de calefacción alto"

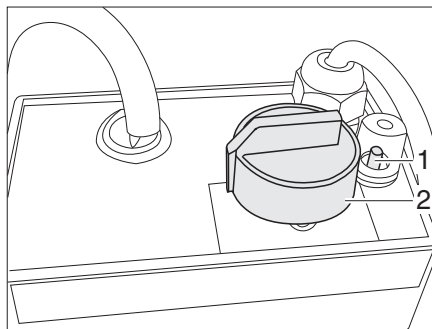


Fig. 118 Regulador para calentamiento eléctrico del piso

- Conectar:**
- Conectar el vehículo a la alimentación de corriente de 230 V (véase apartado 9.7.1).
 - Girar el regulador giratorio (Fig. 118,2) al nivel de calefacción deseado.

- Desconectar:**
- Girar el regulador giratorio (Fig. 118,2) a la posición "0".

Después de desconectar permanece caliente el piso durante un largo período de tiempo como consecuencia del calor residual.

Cuando se sobrecarga el regulador, se activa la protección contra sobrecargas. El perno (Fig. 118,1) salta hacia fuera.

Conectar la protección contra sobrecargas:

- Hundir el perno (Fig. 118,1) en la protección contra sobrecargas cuando se haya enfriado el regulador.

10

Aparatos empotrados

10.2.9 Calentamiento del piso con calefacción de agua caliente Alde (equipamiento especial)



▷ En los modelos con calentamiento del piso y calefacción de agua caliente Alde, de ninguna manera se deberán taladrar agujeros o enroscar tornillos en el piso. Peligro de dañar una tubería de calefacción y de una salida de agua al piso.



▷ El calentamiento del piso trabaja sólo cuando la calefacción de agua caliente está en funcionamiento.

Paquete mezclador

Con el paquete mezclador la calefacción de piso funciona con su propio termostato y bomba de circulación. Ella asegura una temperatura uniforme del suelo.



▷ Puede obtenerse información adicional en las instrucciones de uso separadas "Paquete mezclador".

10.3 Instalación de aire acondicionado

10.3.1 Instalación de aire acondicionado para el techo (Telair)

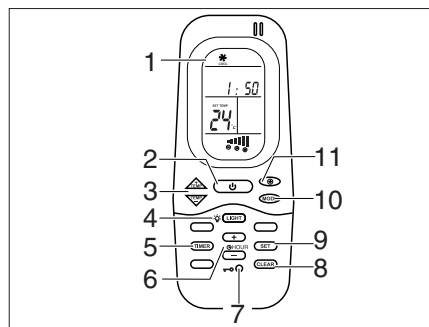


Fig. 119 Mando a distancia

- 1 Display
- 2 Interruptor On/Off
- 3 Teclas TEMP (+/-) para ajustar la temperatura
- 4 Tecla LIGHT para la iluminación del difusor
- 5 Tecla TIMER para la función del temporizador
- 6 Teclas HOUR (+/-) para ajustar la hora del mando a distancia y los tiempos de funcionamiento y de desconexión de la función del temporizador
- 7 Tecla Reset
- 8 Tecla CLEAR para borrar la programación
- 9 Tecla SET para el modo de ajuste
- 10 Tecla MODE para seleccionar los modos de funcionamiento
- 11 Selección de los niveles de velocidad del ventilador

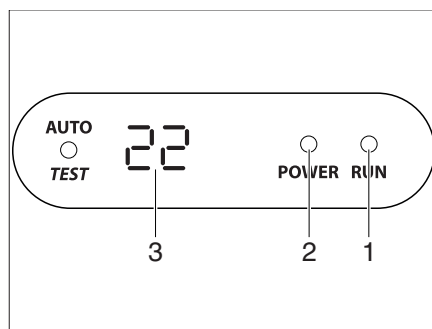


Fig. 120 Pantalla en el difusor

La instalación de aire acondicionado está colocada en el techo del vehículo. El mando a distancia (Fig. 119) de la instalación de aire acondicionado está en la zona de la cocina.

10

Aparatos empotrados

Conectar:

- Conectar el vehículo a la alimentación de 230 V.
La instalación de aire acondicionado está lista para el funcionamiento. El LED (Fig. 120,2) en la pantalla del difusor se ilumina de color rojo.
- Para la conexión, pulsar el interruptor ON/OFF (Fig. 119,2) en el mando a distancia. El LED (Fig. 120,1) se enciende en color verde cuando la instalación de aire acondicionado está funcionando en el modo de refrigeración. El LED (Fig. 120,1) se enciende en color rojo cuando la instalación de aire acondicionado está funcionando en el modo de calefacción.
- Ajustar con la tecla MODO (Fig. 119,10) el modo de funcionamiento deseado.
 - "REFRIGERACIÓN"
 - "CALEFACCIÓN"
 - "AUTOMÁTICO"
- Si es necesario, ajustar con la tecla (Fig. 119,11) el nivel deseado del ventilador y con las teclas (Fig. 119,3) la temperatura ambiente.

Desconectar:

- Para la desconexión, volver a pulsar el interruptor ON/OFF (Fig. 119,2) en el mando a distancia.

Temporizador

El tiempo de conexión y desconexión del sistema climático se puede conmutar con el reloj programador integrado a partir de la hora actual hasta 24 de antelación.

- Para la programación, encender la instalación de aire acondicionado con el interruptor ON/OFF (Fig. 119,2) en el mando a distancia.
- Pulsar la tecla TIMER (Fig. 119,5). Se activa la indicación ON de la hora de inicio.
- Ajustar la hora con las teclas TEMP (+/-) (Fig. 119,3).
- Volver a pulsar la tecla TIMER (Fig. 119,5). Se activa la indicación OFF de la hora de inicio.
- Ajustar la hora con las teclas TEMP (+/-) (Fig. 119,3).
- Volver a pulsar la tecla TIMER (Fig. 119,5).
- Una vez finalizado el ajuste, pulsar la tecla SET (Fig. 119,9).
- Para borrar la programación del temporizador, pulsar la tecla CLEAR (Fig. 119,8).



- ▷ Puede obtenerse información adicional en las instrucciones de uso separadas «DualClima 8400 H» del fabricante.

10.4 Caldera



- ▶ No dejar salir nunca el gas sin quemar, ya que existe peligro de explosión.
- ▶ Al llenar el depósito de combustible del vehículo tractor, en ferrys o en el garaje, la caldera no debe estar en funcionamiento a gas. ¡Peligro de explosión!
- ▶ Nunca hacer funcionar la caldera en el funcionamiento a gas en espacios cerrados (p. ej. garajes). ¡Peligro de intoxicación y asfixia!
- ▶ El agua en la caldera se puede calentar a 65 °C. ¡Peligro de escaldaduras!



- ▷ Cuando el vehículo no se está utilizando, desconectar y vaciar la caldera.
- ▷ Nunca hacer funcionar la caldera sin agua.

10

Aparatos empotrados



- ▷ Vaciar la caldera si existe peligro de congelación cuando ésta no está en funcionamiento.
- ▷ Hacer funcionar la caldera tan sólo con un ajuste de temperatura máximo cuando se necesite mucha agua. Gracias a esto se protege la caldera contra la calcificación.



- ▷ Dethleffs recomienda no beber el agua contenida en la caldera.

10.4.1 Modelos con chimenea de salida de gases en el lado derecho del vehículo



- ▶ Con el toldo montado y la caldera en funcionamiento a gas, los gases de escape de la caldera pueden acumularse en el espacio del toldo. ¡Peligro de asfixia! Proporcionar una ventilación suficiente.

10.4.2 Caldera Alde (equipamiento especial)

Conectar/desconectar la caldera

La caldera está integrada en la calefacción de agua caliente. No es posible el manejo separado. Para el manejo de la calefacción de agua caliente, véase el apartado 10.2.5.

Llenar/vaciar la caldera

La caldera se provee de agua del depósito de agua.



- ▷ Según el modelo, el vehículo está equipado con una o dos llaves de desagüe.
- ▷ Las llaves de desagüe están siempre cerca de la caldera.

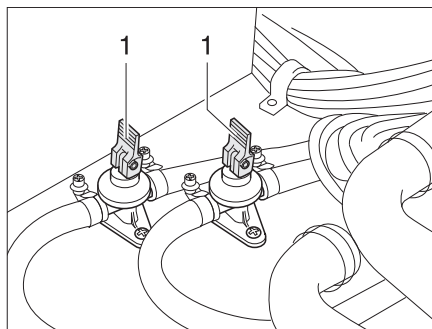


Fig. 121 Llaves de desagüe

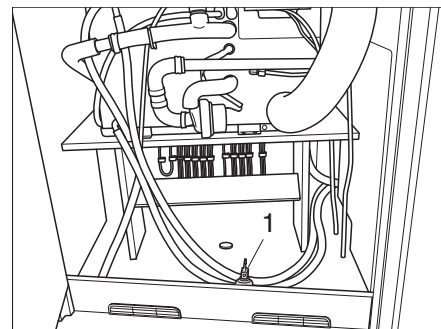


Fig. 122 Posición de las llaves de desagüe

Llenar la caldera de agua:

- Cerrar las llaves de desagüe. Colocar para ello los balancines (Fig. 121,1) en posición horizontal.
- Conectar la alimentación de 12 V en el panel.
- Situar todos los grifos de agua en "caliente" y abrirlos. La bomba de agua se conectará. Las tuberías de agua caliente se llenan de agua.
- Dejar los grifos de agua abiertos hasta que por ellos salga agua sin burbujas. Sólo así se tiene la garantía de que la caldera está llena de agua.
- Cerrar todos los grifos de agua.

10

Aparatos empotrados

Vaciar la caldera:

- Desconectar la caldera.
- Abrir todos los grifos de agua y ponerlos en la posición central.
- Abrir las llaves de desagüe (Fig. 121). Colocar para ello los balancines (Fig. 121,1) en posición vertical. La caldera se vacía hacia fuera a través de las llaves de desagüe.
- Comprobar si el agua de la caldera sale completamente (12,5 litros aprox.).



- ▷ Puede obtenerse información adicional en las instrucciones de uso independientes del fabricante.

10.4.3 Calentador Therme Truma



- ▷ Cuando se tiene que vaciar el calentador Therme: Vaciar el depósito de agua completamente antes de abrir las llaves de desagüe del calentador Therme.
- ▷ No montar válvulas de retención en las tuberías de agua fría entre el calentador Therme y la bomba de agua.
- ▷ Instalar un reductor de presión al realizar una conexión al suministro de agua central o con bombas más potentes. El calentador Therme se ha dimensionado para una presión máxima de 1,2 bares. Instalar además una válvula de seguridad/purga en las tuberías de agua fría.



- ▷ No beber el agua contenida el calentador Therme.

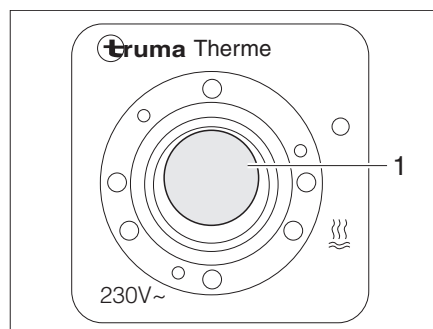


Fig. 123 Conmutador de mando para calentador Therme

El calentador Therme puede accionarse opcionalmente con el cable de alimentación de 230 V (modo de funcionamiento eléctrico), con el aire caliente del sistema de calefacción o de las dos maneras. El calentador Therme calienta alrededor de 5 l agua a 65 °C aproximadamente.

El modo de funcionamiento eléctrico se conecta con el conmutador de mando (Fig. 123). La luz de control (Fig. 123,1) del interruptor tiene que encenderse.

En el funcionamiento con aire caliente, el agua en el calentador Therme se calienta con la calefacción y la circulación de aire.

Conectar:

- Conectar el vehículo a la alimentación externa de 230 V y conectar el fusible automático de 230 V.
- Conectar el conmutador de mando (Fig. 123). La luz de control (Fig. 123,1) del interruptor se enciende.

El agua del calentador Therme se calienta a 65 °C.

10

Aparatos empotrados

Desconectar:



- Desconectar el conmutador de mando (Fig. 123). La luz de control (Fig. 123,1) en el interruptor se apaga.
- ▷ Según el modelo, el vehículo está equipado con una o dos llaves de desagüe.
- ▷ Las llaves de desagüe están siempre cerca de la caldera.

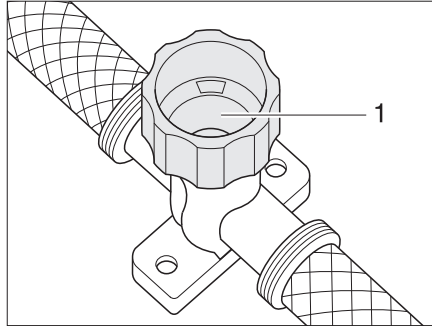


Fig. 124 Llave de desagüe para calentador Therme

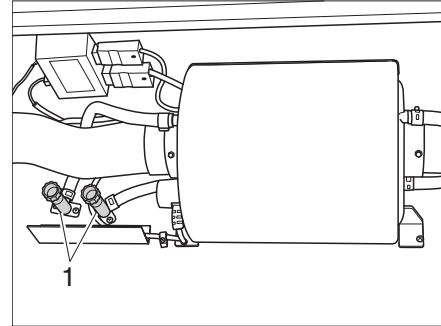


Fig. 125 Posición de las llaves de desagüe

Llenar el calentador Therme con agua:

- Conectar el vehículo a la alimentación externa de 230 V y conectar el fusible automático de 230 V.
- Desconectar el conmutador de mando (Fig. 123). La luz de control (Fig. 123,1) en el interruptor no está iluminada.
- Cerrar la llave de desagüe. Para ello, girar el capuchón (Fig. 124,1) en sentido de las agujas del reloj.
- Situar todos los grifos de agua en "caliente" y abrirlos. La bomba de agua se conectará. Las tuberías de agua caliente se llenan de agua.
- Dejar los grifos de agua abiertos hasta que por ellos salga agua sin burbujas. Sólo así se tiene la garantía de que el calentador Therme está lleno de agua.
- Cerrar todos los grifos de agua.

Vaciar el calentador Therme:

- Situar el interruptor principal de 12 V en el panel en "AUS" (Off) (conjunto Autark).
- Desconectar la alimentación de 230 V en el fusible automático de 230 V.
- Retirar la tapa de cierre del depósito de agua.
- Extraer el tapón de cierre del depósito de agua.
- Abrir todos los grifos de agua y ponerlos en posición central.
- Colgar la ducha de mano arriba en la posición de ducha.
- Mantener levantada la bomba de agua hasta que se hayan vaciado totalmente las tuberías de agua.
- Abrir la llave de desagüe del calentador Therme. Para ello, girar el capuchón (Fig. 124,1) en sentido contrario a las agujas del reloj.
- Comprobar si el agua sale por completo del calentador Therme.



- ▷ Puede obtenerse información adicional en las instrucciones de uso independientes "calentador Therme".

10

Aparatos empotrados

10.5 Cocina



- ▶ No dejar salir nunca el gas sin quemar, ya que existe peligro de explosión.
- ▶ Antes de la puesta en funcionamiento de la cocina, asegurar una ventilación suficiente. Abrir la ventana o la claraboya.
- ▶ No utilizar la cocina de gas o el horno de gas para calentar la autocaravana.
- ▶ Para agarrar cazuelas o sartenes calientes se han de utilizar manoplas de cocina. ¡Riesgo de sufrir lesiones!

10.5.1 Cocina de gas



- ▶ Al estar conectando la cocina de gas y al estar ésta funcionando, no debe haber objetos combustibles o fácilmente inflamables como paños para secar, servilletas etc. cerca de la cocina de gas. ¡Peligro de incendio!
- ▶ La operación de encendido debe ser visible desde arriba y no debe cubrirse con los recipientes para cocinar.
- ▶ La tapa de la cocina de gas se cierra por fuerza de resorte según el modelo. ¡Al cerrar existe el riesgo de sufrir lesiones!



- ▷ No utilizar la tapa transparente de la cocina de gas como plancha para cocinar.
- ▷ No cerrar la tapa de la cocina de gas cuando esté en funcionamiento.
- ▷ No someter la tapa de la cocina de gas a presión si está cerrada.
- ▷ No colocar recipientes calientes sobre la tapa de la cocina de gas.
- ▷ Después de cocinar, mantener abierta la tapa de la cocina de gas hasta que los fogones dejen de despedir calor. De otro modo podría estallar la placa de cristal.



- ▷ Utilizar sólo cazuelas y sartenes cuyo diámetro sea adecuado para el quemador de la cocina de gas.
- ▷ Cuando la llama se apaga, la válvula de seguridad de encendido bloquea automáticamente el suministro de gas.
- ▷ Pueden obtenerse información adicional en las instrucciones de uso separadas de la "cocina empotrada de gas".

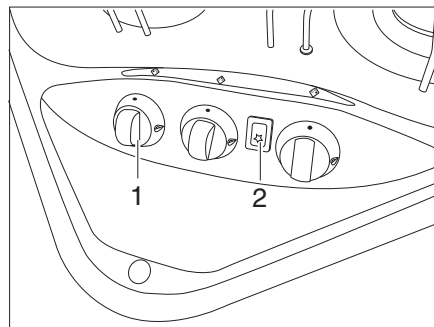


Fig. 126 Elementos de mando para la cocina de gas

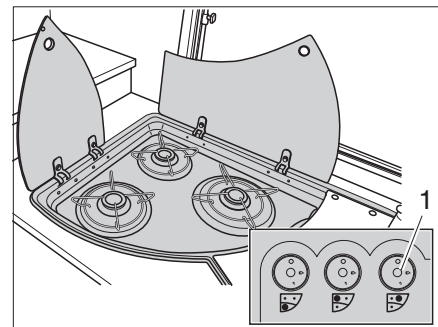


Fig. 127 Alternativa: Elementos de mando para cocina de gas

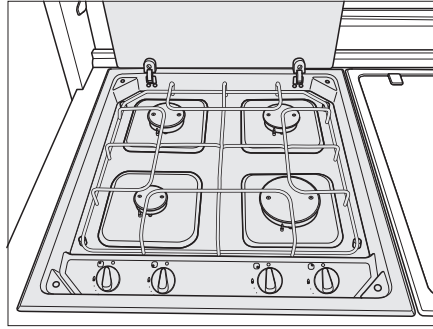


Fig. 128 Campo de cocción a gas con 4 quemadores

- Conectar:**
- Abrir la llave de paso principal de la bombona de gas y la válvula de paso de gas "cocina".
 - Abrir la tapa de la cocina de gas.
 - Girar el regulador giratorio (Fig. 126,1 ó Fig. 127,1) correspondiente al quemador deseado a la posición de encendido (llama alta).
 - Presionar el regulador giratorio y mantenerlo pulsado.
 - Si hay una tecla de encendido (Fig. 126,2):
Generar chispas pulsando la tecla de encendido.
 - Si no hay tecla de encendido:
Encender el quemador con un encendedor de gas, una cerilla o con otros dispositivos de encendido adecuados.
 - Cuando la llama arde, presionar el regulador giratorio y mantenerlo pulsado unos 10 a 15 segundos hasta que la válvula de protección contra encendido mantenga abierto el suministro de gas.
 - Soltar el regulador giratorio y girar al ajuste deseado.
 - Si el encendido es infructuoso, repetir desde un comienzo el proceso.
- Desconectar:**
- Girar el regulador giratorio a la posición 0. La llama se apaga.
 - Cerrar la válvula de paso de gas "cocina" y la llave de paso principal de la bombona de gas.

10

Aparatos empotrados

10.5.2 Horno de gas (equipamiento especial)



- ▶ Mantener las rendijas de ventilación del horno de gas siempre abiertas.
- ▶ Durante el encendido no deben encontrarse objetos combustibles cerca del horno de gas.
- ▶ La puerta del horno debe estar abierta durante el proceso de encendido.
- ▶ Si no se ha logrado encender, se habrá de repetir otra vez el mismo procedimiento. En caso necesario, comprobar si falta gas o electricidad en el horno de gas.
- ▶ Si el horno de gas siguiera sin funcionar, cerrar la válvula de paso de gas y avisar al centro de servicio.
- ▶ Si se ha apagado inadvertidamente la llama del quemador, desconectar el horno y dejar el quemador desconectado durante por lo menos 1 minuto. Seguidamente volverlo a encender.



- ▷ Antes de la primera puesta en funcionamiento del horno de gas, hacerlo funcionar durante 30 minutos a la temperatura máxima y sin contenido.
- ▷ Cuando la llama se apaga, la válvula de seguridad de encendido bloquea automáticamente el suministro de gas.
- ▷ Puede obtenerse información adicional en las instrucciones de uso independientes "horno de gas".

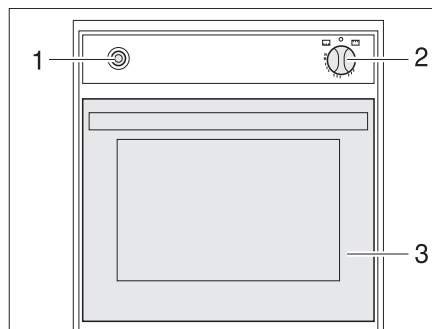


Fig. 129 Horno de gas

- Conectar:**
- Abrir la llave de paso principal de la bombona de gas y la válvula de paso de gas "horno".
 - Abrir la puerta del horno (Fig. 129,3) completamente.
 - Presionar ligeramente el regulador giratorio (Fig. 129,2) y ponerlo en "🔥" (Horno).
 - Presionar el regulador giratorio (Fig. 129,2) y mantenerlo presionado por 5 a 10 segundos. El gas circula hacia el quemador.
 - Presionar el interruptor de encendido (Fig. 129,1) tantas veces como sean necesarias para que arda la llama.
 - Cuando la llama esté prendida, mantener presionado el regulador giratorio otros 10 ó 15 segundos, hasta que la válvula de seguridad de encendido mantenga abierto el suministro de gas.
 - Soltar el regulador giratorio y girarlo a la posición deseada.
- Desconectar:**
- Girar el regulador giratorio (Fig. 129,2) a "0". La llama se apaga.
 - Cerrar la válvula de paso de gas "horno" y la llave de paso principal de la bombona de gas.

10

Aparatos empotrados

10.5.3 Campana (equipamiento especial)

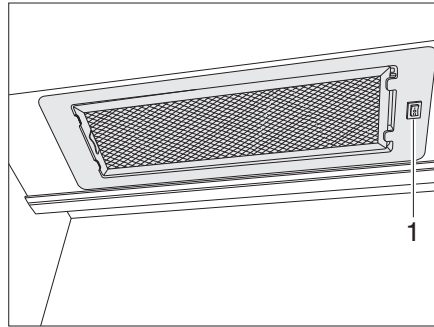


Fig. 130 Campana

La cocina está equipada con una campana extractora de humos de recirculación. Ésta tiene un ventilador de dos niveles.

Conectar/desconectar la campana extractora de humos

- Conectar y desconectar la campana con el interruptor (Fig. 130,1).

10.6 Frigorífico

Cuando el vehículo esté en marcha, hacer funcionar el frigorífico sólo con la red de a bordo de 12 V. Con temperaturas ambiente elevadas, el frigorífico ya no alcanzará la potencia frigorífica plena. Cuando reinen temperaturas exteriores elevadas, la potencia frigorífica plena del grupo de refrigeración sólo estará garantizada si se ventila suficientemente el frigorífico. Para conseguir una ventilación mejor, pueden retirarse las rejillas de ventilación del frigorífico.



- ▷ Al abandonar el vehículo, montar siempre las rejillas de ventilación del frigorífico. De otra manera podrá penetrar agua si llueve.

Si la caravana está equipada con el sistema de control de remolque AL-KO Trailer Control (ATC), la potencia frigorífica del frigorífico será un poco más baja durante el viaje que en los vehículos sin ATC.

El sistema de gestión de batería (BMS) en el vehículo tractor puede causar fluctuaciones de tensión en la alimentación de 12 V de la caravana, que también puede interrumpir la alimentación de 12 V del frigorífico.

- ▷ Durante los descansos del viaje, verificar la alimentación de 12 V del frigorífico.

10

Aparatos empotrados

10.6.1 Rejilla de ventilación del frigorífico

Thetford

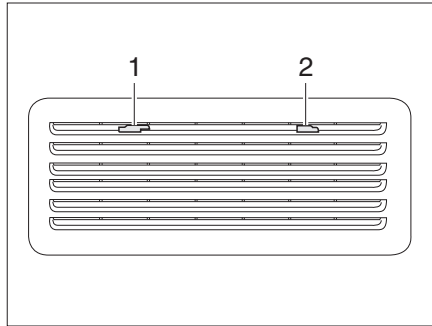


Fig. 131 Rejilla de ventilación del frigorífico (Thetford pequeña)

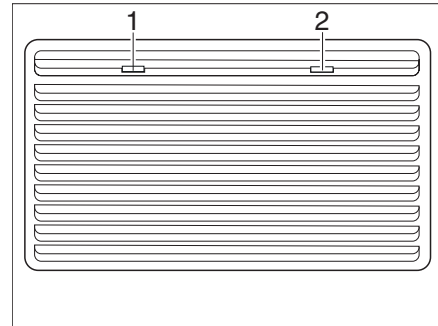


Fig. 132 Rejilla de ventilación del frigorífico (Thetford grande)

- Retirar:
- Empujar los bloqueos (Fig. 131,1 y 2 ó Fig. 132,1 y 2) al centro.
 - Retirar la rejilla de ventilación del frigorífico.

10.6.2 Funcionamiento (Thetford sin SES)

Modos de funcionamiento

El frigorífico tiene 2 modos de funcionamiento:

- Funcionamiento a gas
- Funcionamiento eléctrico (230 V corriente alterna o 12 V corriente continua)

El modo de funcionamiento se ajusta con los elementos de mando del panel del frigorífico. Una regulación sin escalonamiento de la potencia frigorífica sólo es posible funcionando con gas y 230 V, pero no con 12 V.



- ▷ Conectar sólo una fuente de energía.
- ▷ Incluso si la alimentación de 12 V está desconectada, fluye una pequeña corriente eléctrica, que carga adicionalmente la batería del habitáculo o la batería del vehículo. Desconectar siempre el frigorífico después de una puesta fuera de servicio transitoria.

Funcionamiento a gas



- ▶ No dejar salir nunca el gas sin quemar, ya que existe peligro de explosión.

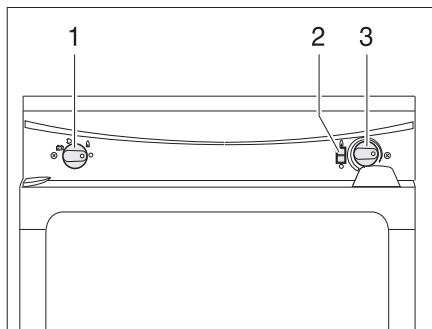


Fig. 133 Elementos de mando para el frigorífico (Thetford sin SES)

- 1 Selector de energía
- 2 Indicador de llama
- 3 Regulador giratorio de ajuste de temperatura

Aparatos empotrados

Conectar:

- Abrir la llave de paso principal de la bombona de gas y la válvula de paso de gas "frigorífico".
- Situar el selector de energía (Fig. 133,1) en la posición gas "▲".
- Presionar el regulador giratorio (Fig. 133,3) y mantener pulsado. El suministro de gas está abierto. El encendido se realiza automáticamente. Se oye un sonido de tic-tac hasta que el proceso de encendido se haya llevado a cabo con éxito.
- Mantener pulsado el regulador giratorio (Fig. 133,3) hasta que el indicador de llama (Fig. 133,2) esté verde y soltarlo entonces. Al apagarse la llama, el aparato de encendido repite automáticamente el proceso de encendido.
- Ajustar la temperatura de refrigeración con el regulador giratorio.

Desconectar:

- Situar el selector de energía (Fig. 133,1) en "○". El frigorífico está desconectado.
- Cerrar la válvula de paso de gas "frigorífico" y la llave de paso principal de la bombona de gas.

Funcionamiento eléctrico



- ▷ Cerrar la válvula de paso de gas "frigorífico" cuando el frigorífico esté funcionando eléctricamente.

El frigorífico puede ser utilizado con las siguientes tensiones:

- 230 V corriente alterna
- 12 V corriente continua

Conectar el funcionamiento con 230 V:

- Poner el selector de energía (Fig. 133,1) en funcionamiento con 230 V "⚡".
- Ajustar la temperatura de refrigeración con el regulador giratorio (Fig. 133,3).

Desconectar el funcionamiento con 230 V:

- Situar el selector de energía en "○". El frigorífico está desconectado.

Conectar el funcionamiento con 12 V:

- Situar el selector de energía (Fig. 133,1) a funcionamiento con 12 V "⚡".

Desconectar el funcionamiento con 12 V:

- Situar el selector de energía en "○". El frigorífico está desconectado.

En el modo de funcionamiento a 12 V, el frigorífico es alimentado de corriente exclusivamente por la batería del motor de arranque del vehículo. En caso de largas pausas en el viaje sin alimentación de 230 V cambiar por eso al modo de funcionamiento a gas, para no descargar la batería del vehículo y mantener la capacidad de arranque del vehículo tractor.

El termostato no funciona en el modo de 12 V. El frigorífico trabaja continuamente.

- ▷ Puede obtenerse información adicional en las instrucciones de uso independientes del fabricante.

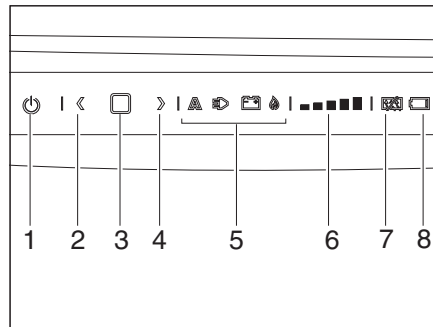


10

Aparatos empotrados

10.6.3 Funcionamiento (Thetford N4000)

Modos de funcionamiento



- 1 Interruptor On/Off
- 2 Tecla de flecha izquierda
- 3 Tecla de confirmación
- 4 Tecla de flecha derecha
- 5 Piloto
- 6 Visualizador LED "Nivel de temperatura"
- 7 Visualizador de función anti-condensación
- 8 Indicación de batería vacía (opcional)

Fig. 134 Elementos de mando para el frigorífico (Thetford)

El frigorífico tiene 3 modos de funcionamiento:

- Funcionamiento a gas
- Funcionamiento eléctrico con 230 V corriente alterna
- Funcionamiento eléctrico con 12 V corriente continua

El modo de funcionamiento se ajusta con los elementos de mando del panel del frigorífico. Una regulación sin escalonamiento de la potencia frigorífica sólo es posible funcionando a gas y 230 V, pero no con 12 V.



- ▶ Nunca dejar salir el gas sin quemar debido al peligro de explosión.



- ▷ Conectar sólo una fuente de energía.
- ▷ Incluso si la alimentación de 12 V está desconectada, fluye una pequeña corriente eléctrica, que carga adicionalmente la batería del habitáculo o la batería del vehículo. Desconectar siempre el frigorífico después de una puesta fuera de servicio transitoria.

Conexión y desconexión

Conectar:

- Si el frigorífico debe funcionar con gas, abrir la llave de paso principal de la bombona de gas y la llave de paso de gas "Frigorífico".
- Pulsar el interruptor On/Off y mantenerlo pulsado 1 segundo.
- En el interruptor On/Off se enciende una luz de control verde.

Desconectar:

- Pulsar el interruptor On/Off de nuevo y mantenerlo pulsado 2 segundos.
- Las luces de control en panel de mando se apagan.



- ▷ Cerrar la llave de paso de gas "Frigorífico" si el frigorífico se va a utilizar con fluido eléctrico.
- ▷ Si un conjunto Autark no está disponible, el frigorífico se alimenta en el funcionamiento con 12 V solamente de la tensión de la batería de arranque del vehículo. En caso de largas pausas en el viaje sin alimentación de 230 V cambiar al modo de funcionamiento a gas, para no descargar la batería del vehículo y mantener la capacidad de arranque del vehículo tractor.

10

Aparatos empotrados

Seleccionar fuente de energía:

- Pulsar la tecla de confirmación (Fig. 134,1) y mantenerla pulsada 2 segundos.
- En el visualizador (Fig. 134,5) de la fuente de energía comienzan a parpadear los símbolos de funcionamiento con gas, por red y por batería.
- Seleccionar la fuente deseada con las teclas de flecha (Fig. 134,2 y 4).
- Pulsar la tecla de confirmación (Fig. 134,3) para confirmar la selección.

Seleccionar nivel de refrigeración:

- El visualizador (Fig. 134,6) del nivel de refrigeración comienza a parpadear.
- Seleccionar el nivel de refrigeración deseado con las teclas de flecha (Fig. 134,2 y 4).
- Pulsar la tecla de confirmación (Fig. 134,3) para confirmar la selección.



- ▷ El aparato cuenta con una función anti-condensación para evitar el empañamiento del panel de mando. La función se puede desactivar para ahorrar energía, por ejemplo cuando la capacidad de la batería es baja.

Desconectar la función anti-condensación:

- Pulsar las dos teclas de flecha (Fig. 134,2 y 4) simultáneamente y mantenerlas pulsadas 2 segundos.
- El símbolo del visualizador (Fig. 134,7) de la función anti-condensación se enciende y la función está desactivada.

Conectar la función anti-condensación:

- Pulsar las dos teclas de flecha (Fig. 134,2 y 4) simultáneamente y mantenerlas pulsadas 2 segundos.
- El símbolo del visualizador (Fig. 134,7) de la función anti-condensación se apaga y la función está activada.



- ▷ Puede obtenerse información adicional en las instrucciones de uso independientes del fabricante.

10

Aparatos empotrados

10.6.4 Bloqueo de la puerta del frigorífico

Según el modelo, el frigorífico tendrá un compartimento congelador separado. Las indicaciones de este apartado son válidas también, de manera análoga, para la puerta del compartimento congelador.



▷ Durante el viaje, la puerta del frigorífico debe estar siempre cerrada y bloqueada en la posición cerrada.



▷ Cuando el frigorífico está desconectado, bloquear la puerta del frigorífico en la posición de ventilación. De esta manera se evita el moho.

La puerta del frigorífico se puede bloquear en dos posiciones:

- Puerta del frigorífico cerrada durante el viaje y cuando se está utilizando el frigorífico
- Puerta del frigorífico ligeramente abierta en posición de ventilación cuando el frigorífico está desconectado

Thetford

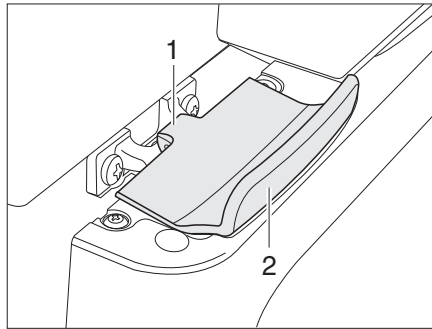


Fig. 135 Bloqueo de la puerta del frigorífico, cerrado (Thetford)

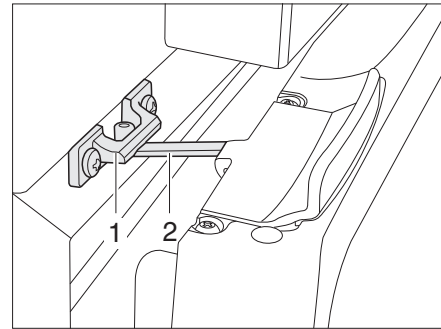


Fig. 136 Puerta del frigorífico en posición de ventilación (Thetford)

Abrir: ■ Abrir la puerta del frigorífico con el tirador (Fig. 135,2). El bloqueo (Fig. 135,1) se abre automáticamente.

Cerrar: ■ Cerrar la puerta del frigorífico completamente. Prestar atención a que encastre el bloqueo.

Bloquear en posición de ventilación: ■ Abrir ligeramente la puerta del frigorífico.
■ Abrir el bloqueo (Fig. 136,2) y engatillarlo en el alojamiento del bloqueo (Fig. 136,1). De este modo, la puerta del frigorífico quedará ligeramente abierta.

Resumen del capítulo

En este capítulo encontrará indicaciones útiles sobre el equipo sanitario del vehículo.

Las indicaciones tratan de:

- el depósito de agua
- el depósito de aguas residuales
- toda la instalación de agua
- el cuarto de aseo
- el inodoro

11.1 Suministro de agua, generalidades



- ▶ Rellenar el depósito de agua únicamente en instalaciones de abastecimiento que puedan certificar la calidad de agua potable.
- ▶ Para rellenar utilizar únicamente mangueras o recipientes admitidos para agua potable.
- ▶ Antes del uso, lavar la manguera de llenado o el recipiente bien con agua potable (2 a 3 veces la cantidad de la capacidad).
- ▶ Después del uso, vaciar completamente la manguera de llenado o el recipiente y tapar los orificios de la manguera de llenado o del recipiente.
- ▶ El agua estancada en el depósito de agua o en las tuberías de agua deja de ser potable en poco tiempo. Por lo tanto, antes de cada uso del vehículo, limpiar bien las tuberías de agua y el depósito de agua. Después de cada uso del vehículo, vaciar completamente el depósito de agua y las tuberías de agua.
- ▶ En puestas fuera de servicio de más de una semana, desinfectar la instalación de agua antes del uso del vehículo.



- ▷ **En caso de que el vehículo no se utilice por varios días, o no se caliente existiendo el peligro de congelación, vaciar toda la instalación de agua. Dejar abiertos los grifos de agua en la posición central. Dejar abiertas la válvula de seguridad/purga (de existir) y todas las llaves de desagüe. De tal manera podrán evitarse daños por heladas en los aparatos empotrados, daños por heladas en el vehículo y residuos en los componentes conductores de agua.**
- ▷ Funcionando sin agua, la bomba de agua se calienta y se puede averiar. Nunca hacer funcionar la bomba de agua cuando el depósito de agua esté vacío.

El vehículo lleva un depósito de agua incorporado. Una bomba de agua eléctrica bombea el agua a los distintos puntos de salida de agua correspondientes. Abriendo un grifo de agua, la bomba de agua se conecta automáticamente y bombea agua al punto de toma.

El bidón o el depósito de aguas residuales recoge el agua sucia.



- ▷ Antes de utilizar la grifería para agua debe estar conectado el suministro de 230 V y el fusible automático de 230 V encendido, o estar conectada eléctricamente la caravana al vehículo tractor. De lo contrario la bomba de agua no funciona.

Esto no se requiere estando la caravana equipada con el conjunto Autark.

- ▷ Al llenar el depósito de agua después de que éste haya estado completamente vacío puede formarse una burbuja de aire en el fondo de la bomba. Esta burbuja de aire impide la aspiración del agua. Agitar enérgicamente la bomba de agua dentro del agua.

11 Equipo sanitario

11.2 Depósito de agua

11.2.1 Tubo de llenado de agua potable con tapa

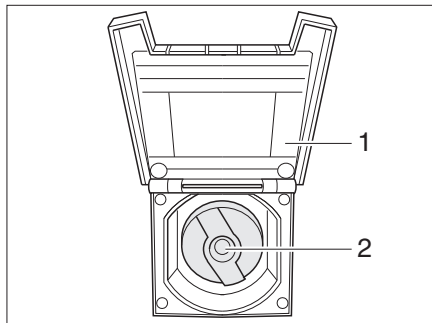


Fig. 137 Tapa de cierre para el tubo de llenado de agua potable

El tubo de llenado de agua potable se encuentra, según el modelo, en el lado izquierdo o derecho del vehículo.

- Abrir:**
- Abrir la tapa de cierre (Fig. 137,1) para el tubo de llenado de agua potable.
 - Introducir la llave en el cilindro de cierre (Fig. 137,2) y girarla un cuarto de vuelta en sentido contrario a las agujas del reloj.
 - Retirar la tapa de cierre.
 - Llenar el depósito de agua con agua potable.
- Cerrar:**
- Colocar la tapa de cierre sobre el tubo de llenado de agua potable.
 - Girar la llave un cuarto de vuelta en sentido de las agujas del reloj.
 - Extraer la llave.
 - Comprobar si la tapa de cierre quede fijada sobre el tubo de llenado de agua potable.
 - Cerrar la tapa de cierre (Fig. 137,1).

11

Equipo sanitario

11.2.2 Llenar agua



- ▶ Al llenar el depósito de agua se han de observar las medidas totales técnicamente admisibles del vehículo. En caso de que el depósito de agua esté lleno, se tendrá que reducir el peso del equipaje correspondientemente.

Proceder de la manera siguiente para llenar el depósito de agua con agua potable:

- Abrir el tubo de llenado de agua potable (Fig. 137).
- Llenar el depósito de agua con agua potable. Para ello, utilizar una manguera, un bidón con embudo u otro medio similar.
- Cerrar el tubo de llenado de agua potable.

Desbordamiento forzado en el depósito de agua

Si la capacidad de llenado del depósito de agua no está completamente disponible, puede ser que en el depósito de agua hay un desbordamiento forzado. Este desbordamiento forzado puede ser eliminado y cambiado con el tapón de muletilla incluido.

- Desenroscar la tapa de cierre (Fig. 138,2).
- Trasegar el desbordamiento forzado del tubo de drenaje del depósito de agua.
- Poner el tapón de muletilla en el tubo de drenaje.

11.2.3 Purgar el agua

Proceder de la manera siguiente para vaciar el depósito de agua:

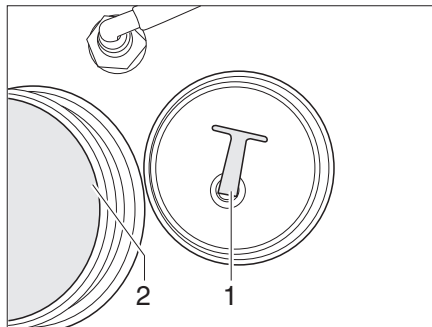


Fig. 138 Depósito de agua

- Desenroscar la tapa de cierre (Fig. 138,2) del depósito de agua.
- Extraer o desenroscar el tapón de cierre (Fig. 138,1) del orificio de salida. Se vacía el agua.
- Enroscar el tapón de cierre.
- Enroscar la tapa de cierre en el depósito de agua.

11 Equipo sanitario

11.3 Depósito de aguas residuales

11.3.1 Depósito de aguas residuales, con ruedas



- ▶ Antes de comenzar el viaje, vaciar el depósito de aguas residuales.



- ▷ En caso de peligro de congelación debe vaciarse el depósito de aguas residuales. En los modelos con una calefacción para el depósito de aguas residuales, el depósito de aguas residuales estará protegido suficientemente contra la congelación al estar funcionando la calefacción de agua caliente y la calefacción para el depósito de aguas residuales.
- ▷ No echar jamás agua hirviendo directamente al desagüe del lavabo o fregadero. El agua hirviendo puede causar deformaciones y fugas en el sistema de tuberías de desagüe.



- ▷ Vaciar el depósito de aguas residuales solamente en estaciones de evacuación identificadas especialmente para ello en campings o en el lugar donde se está aparcado.

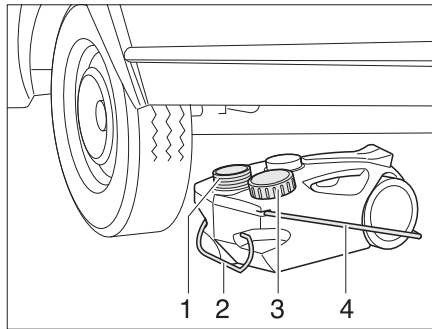


Fig. 139 Depósito de aguas residuales, con ruedas

- Vaciado:**
- Cerrar la abertura del depósito de aguas residuales (Fig. 139,1) con la tapa (Fig. 139,3).
 - Extraer el depósito de aguas residuales por el tirador (Fig. 139,2).
 - Abatir hacia arriba el tirador (Fig. 139,4) y colocar el depósito de aguas residuales.
 - Llevar el depósito de aguas residuales a una estación de evacuación especialmente diseñada para ello y vaciarlo completamente.

11

Equipo sanitario

11.3.2 Depósito de aguas residuales bajo el piso (equipamiento especial)

El depósito de aguas residuales bajo el piso calefactado con las tuberías de aguas residuales para la cocina y el lavabo del baño se encuentra debajo del vehículo. El desagüe de la ducha no desemboca en este depósito, sino en el depósito de aguas residuales con ruedas (véase apartado 11.3.1).

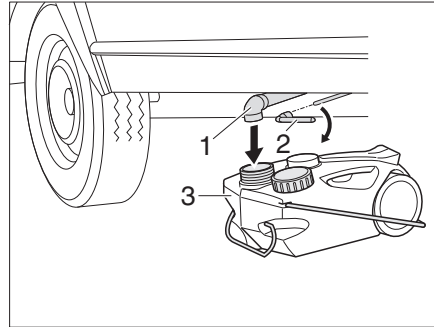


Fig. 140 Depósito de aguas residuales bajo el piso

- Vaciado:**
- Colocar el depósito de aguas residuales con ruedas (Fig. 140,3) debajo de la tubería de aguas residuales (Fig. 140,1).
 - Insertar la llave de vaso (Fig. 140,2) en el cuadrado.
 - Para abrir el grifo para la eliminación de aguas residuales, girar el cuadrado un cuarto en sentido de las agujas del reloj.
 - Vaciar por completo el depósito de aguas residuales.
 - Para cerrar el grifo para la eliminación de aguas residuales, girar el cuadrado de regreso hasta el tope.

11.4 Llenado de la instalación de agua



- ▶ Al llenar el depósito de agua se han de observar las medidas totales técnicamente admisibles del vehículo. En caso de que el depósito de agua esté lleno, se tendrá que reducir el peso del equipaje correspondientemente.



- ▶ Funcionando sin agua, la bomba de agua se calienta y se puede averiar. Nunca hacer funcionar la bomba de agua cuando el depósito de agua esté vacío.



- ▶ Mientras que se llena el depósito de agua se puede controlar la cantidad de agua en el panel (conjunto Autark).

- Situar el vehículo en posición horizontal.
- Conectar el cable de alimentación de 230 V y conectar el fusible automático de 230 V. En el conjunto Autark con batería no es necesaria la conexión a la alimentación de 230 V.
- Conectar el interruptor principal de 12 V en el panel (conjunto Autark).
- Limpiar o bien desinfectar la instalación de agua.
- Cerrar las llaves de desagüe para la caldera y el calentador Therme.
- Cerrar todos los grifos de agua.
- Abrir la tapa de cierre del depósito de agua.

Equipo sanitario

- Obturar con el tapón de cierre adjunto el orificio de salida del depósito de agua.
- Volver a cerrar bien el depósito de agua con la tapa de cierre.
- Llenar el depósito de agua con agua potable. Para ello, utilizar una manguera, un bidón con embudo u otro medio similar.
- Situar todos los grifos de agua en "caliente" y abrirlos. La bomba de agua se conectará. Las tuberías de agua caliente se llenan de agua.
- Dejar los grifos de agua abiertos hasta que por ellos salga agua sin burbujas. Sólo así se tiene la garantía de que la caldera está llena de agua.
- Situar todos los grifos de agua en "fría" y dejarlos abiertos. Las tuberías de agua fría se llenan de agua.
- Dejar los grifos de agua abiertos hasta que por ellos salga agua sin burbujas.
- Cerrar todos los grifos de agua.
- Controlar si la tapa de cierre del depósito de agua cierra herméticamente.

11.5 Vaciado de la instalación de agua



- ▷ En caso de que el vehículo no se utilice por varios días, o no se caliente existiendo el peligro de congelación, vaciar toda la instalación de agua. Dejar abiertos los grifos de agua en la posición central. Dejar abiertas la válvula de seguridad/purga (de existir) y todas las llaves de desagüe. De tal manera podrán evitarse daños por heladas en los aparatos empotrados, daños por heladas en el vehículo y residuos en los componentes conductores de agua.



- ▷ Observar la indicación medioambiental de este capítulo.

Para efectuar el vaciado y la ventilación de la instalación de agua correctamente, proceda del siguiente modo. De este modo se evitan los daños por heladas:

- Situar el vehículo en posición horizontal.
- Desconectar la alimentación de 12 V en el panel (conjunto Autark).
- Desconectar la alimentación de 230 V en el fusible automático de 230 V.
- Abrir todas las llaves de desagüe.
- Desatornillar la tapa de cierre de la abertura de limpieza del depósito de agua.
- Extraer el tapón de cierre del depósito de agua.
- Abrir todos los grifos de agua y ponerlos en la posición central.
- Colgar la ducha de mano arriba en la posición de ducha.
- Retirar la tapa de cierre de la abertura para la bomba de agua del depósito de agua.
- Después de vaciar por completo la instalación circular unos pocos kilómetros, para que el resto del agua pueda salir del depósito.
- Dejar funcionar la bomba de presión todavía aprox. 1 minuto para secarla.
- Vaciar el depósito de aguas residuales. Observar las indicaciones medioambientales de este capítulo.
- Vaciar el cassette Thetford. Observar las indicaciones medioambientales de este capítulo.
- Limpiar el depósito de agua y seguidamente enjuagarlo bien.
- Dejar secar la instalación de agua el mayor tiempo posible.

11

Equipo sanitario

- Después del vaciado, dejar abiertos todos los grifos de agua en la posición central.
- Dejar abiertas todas las llaves de desagüe.

11.6 Cuarto de aseo



- ▷ No transportar cargas al plato de la ducha. Podrían dañarse el plato de ducha u otros objetos instalados en el cuarto de aseo.
- ▷ Evitar las cargas puntuales del plato de ducha.



- ▷ Para ventilar el cuarto de aseo durante o después de la ducha o secar ropa mojada, cerrar la puerta del cuarto de aseo y abrir la ventana o la claraboya. Así el aire puede circular mejor.
- ▷ Cerrar completamente la cortina de la ducha al ducharse, para que el agua no pueda penetrar entre la pared del cuarto de baño y el plato de ducha.
- ▷ Después de ducharse, enjuagar los restos de jabón del plato de ducha, de lo contrario podrían aparecer fisuras en el plato de ducha con el tiempo.
- ▷ Secar la ducha después de usarla, a fin de evitar que se condense la humedad.
- ▷ Tomar información adicional acerca de la limpieza del cuarto de aseo del apartado 12.2.

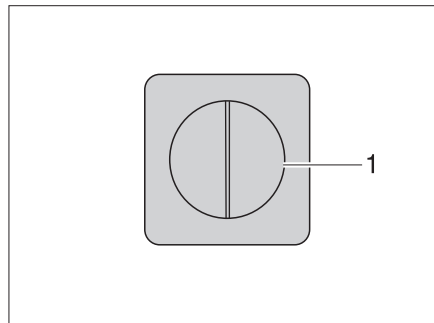


Fig. 141 Interruptores de luz

Los interruptores para la luz del cuarto de aseo, están montados en distintos lugares del cuarto de aseo, según el modelo.

El interruptor de luz (Fig. 141,1) del cuarto de aseo se encuentra, p. ej. en la zona debajo del armario del cuarto de baño.

11.7 Inodoro



- ▷ Vaciar el depósito de aguas fecales (cassette) en caso de peligro de congelación y cuando no esté conectada la calefacción del vehículo.
- ▷ No sentarse en la tapa del inodoro. La tapa no está diseñada para soportar el peso de personas y puede romperse.
- ▷ Para la limpieza del inodoro utilizar los productos químicos adecuados. La ventilación elimina exclusivamente el olor pero no los gérmenes ni los gases. Los gérmenes y los gases atacan las gomas de estanqueidad.



- ▷ Puede obtenerse información adicional en las instrucciones de uso independientes del fabricante.



- ▷ Vaciar el depósito de aguas fecales (cassette) solamente en estaciones de evacuación identificadas especialmente para ello en campings o en el lugar donde se está aparcado.

11 Equipo sanitario

11.7.1 Inodoro con depósito de agua propio

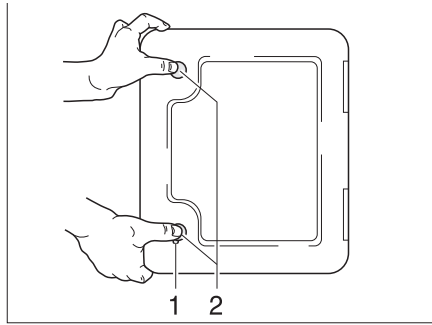


Fig. 142 Trampa para el cassette Thetford

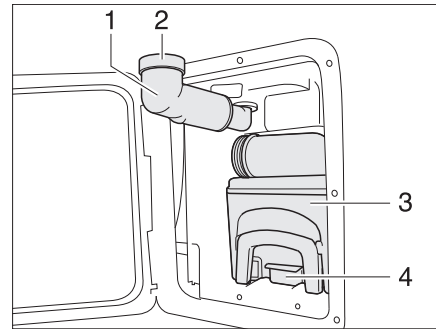


Fig. 143 Cassette Thetford

El lavado del inodoro Thetford se realiza por medio de un depósito de agua propio integrado en el banco del inodoro.

La trampa de evacuación para el cassette Thetford (Fig. 142) está en la parte exterior del vehículo.

Llenar el depósito de agua:

- Introducir la llave en el cilindro de cierre del cierre a presión (Fig. 142,1) y girarla un cuarto de vuelta en sentido de las agujas del reloj.
- Extraer la llave.
- Presionar ambos cierres a presión (Fig. 142,2) al mismo tiempo con el pulgar y abrir la trampa para el cassette Thetford.
- Girar hacia fuera el tubo de llenado de agua potable (Fig. 143,1).
- Retirar la tapa roscada (Fig. 143,2).
- Llenar de agua potable hasta que el nivel de líquido haya alcanzado el borde superior. Esto se corresponde con 15 l.
- Cerrar la tapa roscada.
- Girar hacia dentro el tubo de llenado de agua potable.
- Cerrar la trampa de evacuación para el cassette Thetford.

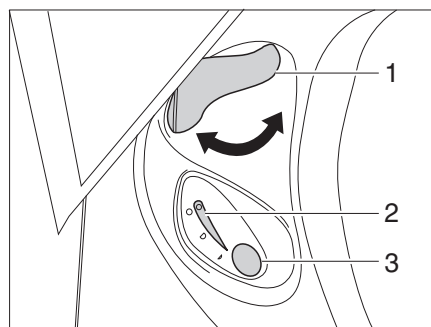


Fig. 144 Unidad de mando inodoro Thetford

- Lavado:*
- Antes del lavado, abrir la corredera del inodoro Thetford. Para ello, girar la palanca de corredera (Fig. 144,1) en sentido contrario a las agujas del reloj.
 - Para lavar, pulsar el botón de lavado azul (Fig. 144,3).
 - Tras el lavado, cerrar la corredera. Para ello, girar la palanca de corredera (Fig. 144,1) en sentido de las agujas del reloj.

La luz de control (Fig. 144,2) se enciende cuando es necesario vaciar el cassette Thetford.

11

Equipo sanitario

Vaciado:

- Girar la palanca de corredera (Fig. 144,1) en sentido de las agujas del reloj. Se cierra la corredera. Para el vaciado **debe** estar cerrada la corredera en el inodoro Thetford.
- Sacar el cassette Thetford y vaciarlo como se describe en los apartados 11.7.2 y 11.7.3.

Vaciar el depósito de agua:

- Abrir la corredera. Para ello, girar la palanca de corredera en sentido contrario a las agujas del reloj.
- Mantener presionado el pulsador de la cisterna hasta que ya no entre agua a la taza.
- Volver a cerrar la corredera. Para ello, girar la palanca de corredera en sentido de las agujas del reloj.
- Abrir la trampilla para el cassette Thetford.
- Girar hacia fuera el tubo de llenado de agua potable.
- Retirar la tapa roscada del tubo de llenado de agua potable.
- Girar el tubo de llenado de agua potable en sentido contrario a las agujas del reloj hasta que salga el agua residual.
- Girar el tubo de llenado de agua potable hacia atrás, en sentido de las agujas del reloj.
- Enroscar la tapa roscada en el tubo de llenado de agua potable.
- Girar hacia dentro el tubo de llenado de agua potable.

11.7.2 Sacar el cassette



- ▷ El depósito de aguas fecales (cassette) se puede extraer, sólo cuando la corredera está cerrada.

Trampilla de servicio

Se tiene acceso al depósito de aguas fecales (cassette) a través de la trampilla de servicio especial.

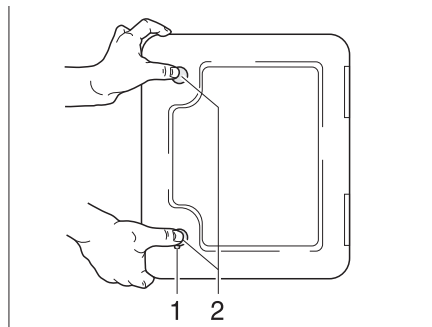


Fig. 145 Trampilla para el inodoro cassette

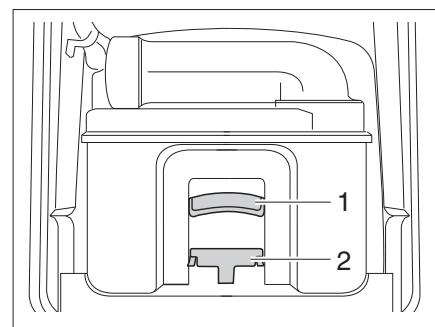


Fig. 146 Cassette Thetford

- Abrir la trampilla para el cassette en el exterior del vehículo. Para esto, introducir la llave en el cilindro de cierre del cierre a presión (Fig. 145,1) y girarla un cuarto de vuelta.
- Extraer llave.
- Presionar ambos cierres a presión (Fig. 145,2) al mismo tiempo con el pulgar y abrir la trampilla para el cassette.
- Empujar el estribo de sujeción (Fig. 146,2) hacia delante para desbloquear el inodoro cassette y extraer el cassette con el tirador (Fig. 146,1).

11

Equipo sanitario

11.7.3 Vaciar el cassette

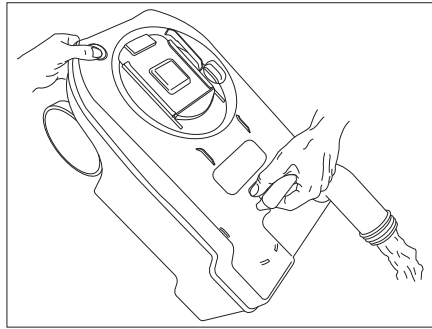


Fig. 147 Vaciar el cassette Thetford

- Llevar el cassette a un lugar de evacuación previsto para ello. Al hacerlo, el tubo de vaciado debe quedar hacia arriba.
- Si es necesario, girar hacia arriba el tubo de vaciado.
- Quitar la tapa de cierre del tubo de vaciado.
- Colocar el cassette con el tubo de vaciado hacia abajo.
- Con cassettes Thetford: Accionar con el pulgar el botón de aireación. El cassette se vacía.
- Cerrar el tubo de vaciado con la tapa de cierre.
- Si es necesario, girar atrás el tubo de vaciado.
- Empujar el cassette de regreso a su lugar.
- Prestar atención a que el cassette quede asegurado con el estribo de sujeción.
- Cerrar la trampilla para el cassette.

Resumen del capítulo

En este capítulo encontrará indicaciones con respecto a la conservación del vehículo.

Las indicaciones tratan de:

- el exterior del vehículo
- el habitáculo
- la instalación del agua
- la campana
- la instalación de aire acondicionado
- el modo de invierno

Al final del capítulo encontrará un lista de comprobación con indicaciones que deberá seguir si no va a utilizar el vehículo durante un prolongado periodo de tiempo.

Las listas de verificación tratan de:

- la puesta fuera de servicio transitoria
- la puesta fuera de servicio durante el invierno
- la puesta en funcionamiento después de una puesta fuera de servicio

12.1 Conservación exterior

12.1.1 Lavado con un limpiador de alta presión



- ▷ No limpiar los neumáticos con un limpiador de alta presión. Pueden dañarse los neumáticos.
- ▷ **No rociar las aplicaciones exteriores (láminas decorativas) directamente con el limpiador de alta presión. Las aplicaciones exteriores podrían despegarse.**

Antes de lavar el vehículo con un limpiador de alta presión, leer las instrucciones de funcionamiento del limpiador de alta presión.

Al lavar con la boquilla de chorro cilíndrico, mantener una distancia mínima de aprox. 700 mm entre el vehículo y la boquilla de limpieza.

Tener en cuenta que el chorro de agua sale a presión de la boquilla de limpieza. Si el limpiador de alta presión se utiliza inadecuadamente, pueden producirse daños en el vehículo. La temperatura del agua no debe superar los 60 °C. Mover el chorro de agua durante todo el proceso de lavado. No mantener el chorro de agua a presión directamente sobre las ranuras de las puertas, piezas eléctricas adosadas, conectadores enchufables, juntas, rejillas de ventilación o las claraboyas. Puede dañarse el vehículo o penetrar agua al interior.

12.1.2 Lavar el vehículo



- ▷ Nunca dejar que el vehículo se limpie en trenes de lavado. Podría penetrar agua a las rendijas de ventilación del frigorífico, las chimeneas de salida de gases, las ventilaciones de las campanas extractoras o en las ventilaciones forzadas. Puede dañarse el vehículo.
- Lavar el vehículo solamente en un lugar especialmente previsto para el lavado de vehículos.
Evitar la irradiación solar directa. Observar las medidas de protección del medio ambiente.
- Limpiar las aplicaciones exteriores y las piezas adosadas de material sintético solamente con abundante agua caliente, detergente lavavajillas y un paño suave.

- Lavar el vehículo con abundante agua, una esponja limpia o un cepillo blando. Para la suciedad resistente, añadir al agua un detergente lavavajillas.
- Las paredes exteriores pintadas se pueden limpiar adicionalmente con un limpiador de caravanas.
- Limpiar las superficies de plástico reforzado con fibra de vidrio sólo con limpiadores suaves. Los agentes limpiadores y pulimentos para superficies de fibra de vidrio están disponibles en el comercio especializado.
- Someter las piezas adosadas de plástico reforzado con fibras de vidrio regularmente a un tratamiento posterior con un abrillantador. De este modo, se evita un color amarillento en las piezas de GfK adosadas, y el sellado de la superficie se conserva.
- Las juntas de goma en las puertas y las trampillas guardaobjetos se frotan con talco.
- Los cilindro de cierre en las puertas y las trampilla guardaobjetos se tratan con polvo de grafito.

12.1.3 Lunetas de vidrio acrílico

Las lunetas de vidrio acrílico de las ventanas, debido a su sensibilidad, necesitan un tratamiento especialmente cuidadoso.



- ▷ Nunca frotar las lunas de vidrio acrílico en seco porque las partículas de polvo dañan la superficie.
- ▷ Limpiar las lunas de vidrio acrílico con mucha agua tibia, una pequeña cantidad de detergente lavavajillas manual y un paño blando.
- ▷ En ningún caso, utilizar un limpiacristales con aditivos químicos, abrasivos o que contengan alcohol. Si se hace, se produciría una fragilización prematura de las lunas y la posterior formación de grietas.
- ▷ Los productos de limpieza que se utilicen en la zona del chasis (p. ej. limpiadores de alquitrán o silicona) no deben entrar en contacto con el vidrio acrílico.
- ▷ No limpiar en trenes de lavado.
- ▷ No fijar adhesivos en las lunas de vidrio acrílico.
- ▷ Tras haber limpiado el vehículo, volver a aclarar las lunetas de vidrio acrílico con abundante agua clara.
- ▷ Tratar las juntas de goma con glicerina.



- ▷ Para el tratamiento tras la limpieza es apropiado un limpiador para vidrio acrílico con efecto antiestático. Pequeños rasguños se pueden tratar con un abrillantador para vidrio acrílico. El comercio de accesorios pone a disposición estos limpiadores.

12.1.4 Chasis galvanizado por inmersión en caliente

Depósitos de sal causan daños en el chasis galvanizado por inmersión en caliente y pueden causar herrumbre blanca.

Sin embargo, la llamada herrumbre blanca no constituye un defecto. En esto, únicamente se trata de un menoscabo de la apariencia.

Las causas más frecuentes de la formación de herrumbre blanca son:

- Abrasivos y sales para esparcir (p. ej. en viajes durante los meses de invierno)
- Agua de condensación (p. ej. al cubrir el vehículo con hojas de plástico o toldos)

- Humedad (p. ej. al estacionar el vehículo en hierbas altas, en charcos o en lodo)
- Detergentes (p. ej. al limpiar con detergentes agresivos)
- Nieve (p. ej. al estar estacionado por un tiempo prolongado en nieve)
- Ventilación deficiente (p. ej. al colgar faldones en la zona de los bajos)

Para evitar la formación de herrumbre blanca o para eliminar herrumbre blanca que se ha formado, recomendamos el procedimiento siguiente:

- Después de viajes durante el invierno, lavar las superficies galvanizadas por inmersión en caliente con agua clara.
- En caso de que se haya formado herrumbre blanca en piezas galvanizadas por inmersión en caliente, limpiar los puntos con un detergente para cinc (p. ej. Poligrat).

12.1.5 Bajos

Los bajos del vehículo están revestidos con una protección para bajos resistente al envejecimiento. Si se producen daños, reparar inmediatamente la protección de los bajos. No tratar las superficies revestidas con protección para los bajos con aceite pulverizado.



- ▷ Utilizar únicamente productos autorizados por el fabricante. Nuestros distribuidores y centros de servicio autorizados le asesorarán con gusto.

12.1.6 Depósito de aguas residuales

Limpiar el depósito de aguas residuales después de cada uso del vehículo.

Limpiar:

- Abrir la abertura de limpieza del depósito de aguas residuales y la llave de desagüe.
- Enjuagar bien el depósito de aguas residuales con agua potable.

12.2 Conservación interior



- ▷ De ser posible, siempre quitar las manchas inmediatamente.
- ▷ Las lunetas de vidrio acrílico de las ventanas, debido a su sensibilidad, necesitan un tratamiento especialmente cuidadoso (véase apartado 12.1.3).
- ▷ Las piezas de plástico en la zona de aseo y del habitáculo requieren, debido a su sensibilidad, un tratamiento especialmente cuidadoso. No utilizar disolventes o productos de limpieza que contengan alcohol, ni abrasivos que contengan arena. De este modo se previene la fragilización y formación de grietas.
- ▷ No echar agentes corrosivos en los orificios de desagüe. No echar agua hirviendo en los orificios de desagüe. Los agentes corrosivos o el agua hirviendo pueden dañar los tubos de desagüe o sifones.
- ▷ Para limpiar el inodoro y la instalación de agua, así como para la descalcificación de la instalación de agua no debe utilizarse ácido acético puro. El ácido acético puede dañar las juntas o determinadas piezas de la instalación. Para descalcificar debe utilizarse un descalcificador corriente.
- ▷ No gastar demasiada agua. Secar todos los restos de agua.
- ▷ Aspirar las moquetas y los cojines regularmente con un accesorio apropiado del aspirador.



- ▷ Nuestros distribuidores y centros de servicio autorizados están a disposición para proporcionar información sobre la aplicación de conservantes.
- ▷ Comprobar en un lugar no a la vista, si el agente limpiador utilizado es adecuado para la superficie a limpiarse.
- ▷ La decoloración de textiles está excluida de cualquier reclamación de garantía del fabricante. Esto no es un defecto en el tejido de la funda, sino un error en el textil de la ropa, que debe ser reclamado en la tienda de ropa.
- Limpiar las superficies de los muebles, manijas de muebles, lámparas y todas las piezas de plástico en el área del inodoro y área del habitáculo con agua y un paño de lana. Al agua se puede añadir un limpiador suave. Si es necesario, conservar las superficies pintadas con limpiamuebles.
- Limpiar las tapicerías con espuma seca para cojines o con la espuma de un detergente suave. No lavar las tapicerías, sólo dejarlas limpiar. Proteger los cojines contra luz solar, para que no se destiñan.
- Limpiar las fundas de cuero sintético por lo menos una vez a la semana con un paño absorbente o una esponja empapada con una mezcla de agua y espuma de jabón neutro. Limpiar con agua limpia, sin emplear demasiada agua. Las manchas resistentes se limpian con una mezcla de alcohol y agua (30 % alcohol y 70 % agua) o con etanol 10 % diluido (10 % etanol y 90 % agua) y se tratan por último con agua limpia. Sin embargo, pueden quedar huellas. No utilizar productos que contienen disolventes o abrasivos, y nada de alcohol y/o acetona sin diluir.
- Limpiar los revestimientos de teflón con un paño o una esponja absorbente y un detergente corriente suave a base de agua. Alternativamente utilizar una mezcla de 2 cucharadas de amoníaco con 1 litro de agua. Nunca frotar manchas húmedas o aceitosas sino secarlas con un paño absorbente. En esto, proceder del exterior al interior para no distribuir la mancha. Con manchas resistentes o desecadas quitar primero las partes macizas del ensuciamiento con un cuchillo sin filo o una espátula o cepillarlas suavemente con un cepillo blando. A continuación, quitar los restos con un trapo húmedo, sin frotar.
- Entregar las cortinas y estores a una limpieza en seco.
- Limpiar el alfombrado si es necesario con espuma de alfombras y aspirar.
- Limpiar el revestimiento del suelo de PVC con un producto de limpieza para suelos de PVC suave y jabonoso. No colocar el alfombrado sobre el revestimiento del suelo de PVC húmedo. El alfombrado puede quedar pegada sobre el revestimiento del suelo de PVC.
- Nunca limpiar el fregadero y la cocina de gas con un limpiador de fregar que contiene arena. Evitar cualquier cosa que pueda causar arañazos y estrías.
- Limpiar la cocina de gas sólo con un paño húmedo. No debe penetrar agua en los orificios de la cocina de gas. El agua puede dañar los orificios de la cocina de gas.
- Limpiar la protección contra insectos en puertas, ventanas y claraboyas con un cepillo suave o aspirarlas con el accesorio correspondiente del aspirador.
- Cepillar las persianas oscurecedoras enrollables con un cepillo suave o aspirarlas con el accesorio correspondiente del aspirador. Eliminar la grasa y suciedad persistente en las guías con una lejía jabonosa tibia (jabón duro) a 30 °C.
- Cepillar los estores plegables con un cepillo suave o con el accesorio correspondiente del aspirador. Eliminar la grasa y suciedad persistente en las guías con una lejía jabonosa tibia (jabón duro) a 30 °C.

12

Conservación

12.3 Instalación de agua

12.3.1 Limpiar el depósito de agua

- Limpiar el depósito de agua con un producto de limpieza adecuado para plástico del comercio especializado. Observar las instrucciones del fabricante.

12.3.2 Limpiar las tuberías de agua



- ▷ Utilizar únicamente productos de limpieza apropiados del comercio especializado.



- ▷ Recoger la mezcla de agua y producto de limpieza que sale y eliminarla conforme a las reglas del arte.

- Vaciar la instalación de agua.
- Cerrar todos los orificios de salida y todas las llaves de desagüe.
- Rellenar una mezcla de agua y producto de limpieza en el depósito de agua. En esto, cumplir con las indicaciones del fabricante con respecto a la proporción de mezcla.
- Abrir las llaves de desagüe individualmente.
- Dejar abiertas las llaves de desagüe hasta que la mezcla de agua y producto de limpieza haya alcanzado la salida respectiva.
- Volver a cerrar las llaves de desagüe.
- Situar todos los grifos de agua en "caliente" y abrirlos.
- Dejar abiertas las llaves de desagüe hasta que la mezcla de agua y producto de limpieza haya alcanzado la salida.
- Situar todos los grifos de agua en "fría" y abrirlos.
- Dejar abiertas las llaves de desagüe hasta que la mezcla de agua y producto de limpieza haya alcanzado la salida.
- Cerrar todos los grifos de agua.
- Activar el lavado del inodoro varias veces.
- Dejar que el producto de limpieza haga efecto según las indicaciones del fabricante.
- Vaciar la instalación de agua. En esto, recoger la mezcla de agua y producto de limpieza que sale y eliminarla conforme a las reglas del arte.
- Para lavar la instalación de agua completa, rellenarla de agua potable y volverla a vaciar varias veces.

12

Conservación

12.3.3 Desinfectar la instalación de agua



▷ Utilizar únicamente desinfectantes apropiados del comercio especializado.



▷ Recoger la mezcla de agua y desinfectante que sale y eliminarla conforme a las reglas del arte.

- Vaciar la instalación de agua.
- Cerrar todos los orificios de salida y todas las llaves de desagüe.
- Rellenar una mezcla de agua y desinfectante en el depósito de agua. En esto, cumplir con las indicaciones del fabricante con respecto a la proporción de mezcla.
- Abrir las llaves de desagüe individualmente.
- Dejar abiertas las llaves de desagüe hasta que la mezcla de agua y desinfectante haya alcanzado la salida respectiva.
- Volver a cerrar las llaves de desagüe.
- Situar todos los grifos de agua en "caliente" y abrirlos.
- Dejar abiertas las llaves de desagüe hasta que la mezcla de agua y desinfectante haya alcanzado la salida.
- Situar todos los grifos de agua en "fría" y abrirlos.
- Dejar abiertas las llaves de desagüe hasta que la mezcla de agua y desinfectante haya alcanzado la salida.
- Cerrar todos los grifos de agua.
- Activar el lavado del inodoro varias veces.
- Dejar que el desinfectante haga efecto según las indicaciones del fabricante.
- Vaciar la instalación de agua. En esto, recoger la mezcla de agua y desinfectante que sale y eliminarla conforme a las reglas del arte.
- Para lavar la instalación de agua completa, rellenarla de agua potable y volverla a vaciar varias veces.

12

Conservación

12.4 Campana



- ▶ Desconectar la alimentación de corriente antes de comenzar con los trabajos en el aparato.

Limpiar el filtro de grasa de la campana de vez en cuando. La frecuencia con la que se debe realizar una limpieza depende de la frecuencia de uso de la campana. No limpiar el filtro hasta que haya disminuido considerablemente la potencia de la campana.

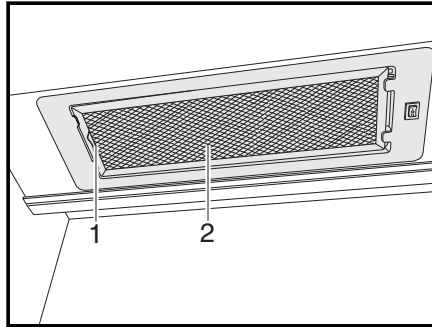


Fig. 148 Campana

Limpiar filtro de grasa:

- Empujar la palanca (Fig. 148,1) hacia dentro.
- Quitar el filtro (Fig. 148,2) tirando hacia abajo.
- Lavar el filtro con agua caliente y un poco de lavavajillas.
- Dejar que el filtro se seque completamente y volverlo a insertar.
- Empujar el filtro hacia arriba y encastrarlo.

12

Conservación

12.5 Lavabo/fregadero

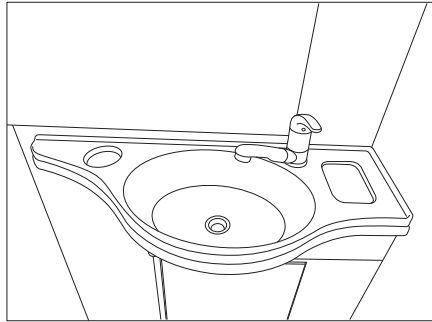


Fig. 149 Lavabo

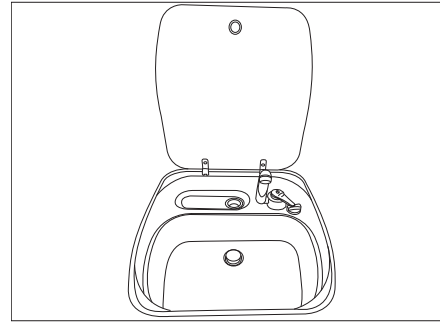


Fig. 150 Fregadero

12.5.1 Lavabo/fregadero de acero inoxidable



- ▷ No utilizar para la limpieza descolorantes, productos que contengan cloruro o ácido clorhídrico, levadura en polvo o pulimentos de la plata.
- ▷ No utilizar soluciones abrasivas y esponjas gruesas.



- ▷ Antes de la limpieza comprobar en un lugar no a la vista, si el producto de limpieza utilizado es adecuado para la superficie.
- ▷ Después de limpiar las superficies secarlas a fondo para evitar las marcas de agua.
- ▷ Limpiar las superficies de acero inoxidable cepillado en la dirección del esmerilado.

- Limpiar y tratar el lavabo/fregadero por lo menos 2 veces al año con un limpiador de acero inoxidable comercial.
- Enjuagar el lavabo/fregadero y secarlos con paños domésticos.

Eliminar los ensuciamientos resistentes:

- Limpiar el lavabo/fregadero con una esponja doméstica usual y leche limpiadora.
- Enjuagar el lavabo/fregadero y secarlos con paños domésticos.

Eliminar los residuos grasos y aceitosos:

- Empapar un paño de cocina en un poco de alcohol y restregar el lavabo/fregadero.
- Enjuagar el lavabo/fregadero y secarlos con paños domésticos.

Eliminar las huellas digitales:

- Limpiar el lavabo/fregadero con una solución de lavavajillas y un paño para limpieza de gamuza.
- Enjuagar el lavabo/fregadero y secarlos con paños domésticos.

12

Conservación

12.5.2 Lavabo/fregadero de material sintético



- ▷ No utilizar soluciones/polvos abrasivos y esponjas gruesas.



- ▷ Antes de la limpieza comprobar en un lugar no a la vista, si el producto de limpieza utilizado es adecuado para la superficie.
- ▷ Después de limpiar las superficies secarlas a fondo para evitar las marcas de agua.

Eliminar los ensuciamientos normales:

- Limpiar el lavabo/fregadero con un lavavajillas usual en el comercio o con un limpiador doméstico no abrasivo.

Eliminar los ensuciamientos resistentes:

- Frotar la sal para manchas o la sal para lavavajillas con una esponja húmeda y dejar actuar varias horas.
- Quitar la sal y limpiar el lavabo con un detergente para plásticos legítimo para productos alimenticios.
- Enjuagar el lavabo/fregadero.

Eliminar las incrustaciones calcáreas:

- Limpiar el lavabo/fregadero con vinagre o un descalcificador.
- Enjuagar el lavabo/fregadero.

12.6 Recipientes de basura (equipamiento especial)



- ▷ Vaciar los recipientes de basura tan a menudo como sea posible en los toneles y contenedores de basura previstos para ello. De esta manera se pueden evitar los olores desagradables y acumulaciones de residuos problemáticos a bordo.



- ▷ ¡Daños en los recipientes de basura debido al llenado incorrecto p.ej. con ceniza caliente!

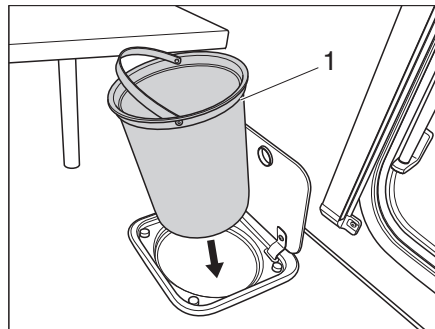


Fig. 151 Recipiente de basura de la cocina

Limpiar recipiente de basura de la cocina:

- Extraer el recipiente de basura (Fig. 151,1) tomándolo del asa y vaciarlo según prescripciones vigentes.
- Limpiar el recipientes de basura con un lavavajillas usual en el comercio o con un limpiador doméstico no abrasivo.
- Insertar de nuevo el recipiente de basura hasta que encaje.

12

Conservación

12.7 Mantenimiento invernal

La sal utilizada para deshelar la calzada daña los bajos y las piezas expuestas a las salpicaduras de agua. Se recomienda lavar el vehículo con mayor frecuencia en invierno. Las piezas mecánicas y con tratamiento de la superficie y la parte inferior del vehículo están particularmente solicitadas y por lo tanto habrán de limpiarse minuciosamente.



- ▷ En caso de peligro de congelación, encender la calefacción siempre con 15 °C como mínimo. Poner el ventilador de circulación de aire (de existir) en Automático. En caso de temperaturas externas extremas, dejar también ligeramente abiertas las trampillas y puertas de los muebles. El aire caliente entrante puede evitar la congelación, p. ej. de las tuberías de agua, y la formación de agua de condensación en los compartimentos de almacenamiento.
- ▷ En caso de peligro de congelación, cubrir las ventanas exteriores del vehículo con esterillas aislantes para invierno.
- ▷ Mantener la chimenea, las claraboyas con ventilación forzosa y los ventiladores de techo tipo hongo libres de nieve. Utilizar una prolongación de chimenea de por lo menos 10 cm de longitud para una chimenea de techo.

12.7.1 Preparaciones

- Comprobar si el vehículo ha sufrido daños en la capa de pintura o producidos por la oxidación. En caso necesario, subsanar los daños.
- Asegurarse de que no pueda penetrar agua por los orificios de ventilación del suelo ni en la calefacción.
- Proteger frente a oxidación las piezas de metal de los bajos con un agente de protección a base de cera.
- Conservar la pintura de las superficies exteriores con un agente de protección adecuado.

12.7.2 Modo de invierno

En el modo de invierno con bajas temperaturas se produce agua de condensación si se habita el vehículo. Para garantizar la buena calidad del aire ambiente y para evitar que el agua de condensación provoque daños en el vehículo es muy importante que se ventile adecuadamente.

- Colocar una prolongación de chimenea de por lo menos 10 cm de largo.
- En la fase de calentamiento del vehículo, poner la calefacción al máximo y abrir los armarios suspendidos, las cortinas y las persianas. Así se obtendrá una ventilación óptima.
- Si el vehículo está equipado con un ventilador de circulación de aire, siempre se deberá conectar el ventilador de circulación de aire al estarse utilizando la calefacción. ¡Existe peligro de sobrecalentamiento de la calefacción!
- Airear por las mañanas todos los cojines, ventilar las cajas de almacenamiento y secar los lugares húmedos.



- ▷ Si a pesar de todo se llegara a formar agua de condensación, eliminarla con un paño.

12

Conservación

12.7.3 Al finalizar el invierno

- Efectuar un lavado minucioso de los bajos. Con ello se eliminarán restos corrosivos de agente descongelante (sales, lejía).
- Realizar una limpieza externa y conservar las chapas con cera para coches de venta habitual.
- Quitar la prolongación de chimenea.

12.8 Puesta fuera de servicio

12.8.1 Puesta fuera de servicio transitoria



- ▶ Después de un tiempo de parada prolongado (10 meses aprox.) hacer revisar la instalación de frenos y de gas por un taller especializado autorizado.
- ▶ Debe tenerse en cuenta que el agua deja de ser potable en poco tiempo.
- ▶ Daños de los cables debidos a animales pueden causar cortocircuitos. ¡Peligro de incendio!

Animales (particularmente los ratones) pueden causar daños considerables en el interior del vehículo. Esto es sobre todo el caso si los animales tienen oportunidad de estar en el vehículo estacionado sin que se les moleste.




Los animales pueden entrar al vehículo en un momento inadvertido y esconderse ahí.


Para evitar o limitar daños causados por animales que hayan entrado, inspeccionar el vehículo regularmente con respecto a daños o rastros correspondientes. Esto debería realizarse en particular unas 24 horas después de haber estacionado el vehículo.

En caso de que se reconocieran rastros de animales, contactar su distribuidor autorizado o el centro de servicio. Si se han originado daños en los cables, estos daños pueden causar un cortocircuito. Podría ocurrir un incendio en el vehículo.

Antes de la puesta fuera de servicio, revisar la lista de comprobación:

Chasis

Actividades	Efectuadas
Lubricar con grasa lubricante las partes móviles del acoplamiento del remolque	
 ▶ ¡No lubricar los forros de fricción del acoplamiento de seguridad!	
Apoyar la caravanas con los caballetes de apoyo apropiados de manera que queden descargadas las ruedas o mover la caravana cada cuatro semanas. De este modo se evitan puntos de presión en los neumáticos y los apoyos de las ruedas	
 ▶ A la hora de realizar el apoyo no utilizar nunca los apoyos a manivela acoplados sino sólo los caballetes de apoyo.	
Proteger los neumáticos de los rayos del sol. ¡Peligro de formación de grietas!	
Inflar los neumáticos hasta la presión máxima recomendada	
Cuidar de que haya siempre la suficiente circulación de aire en los bajos	
 ▶ La humedad o la falta de oxígeno, p. ej. por la cobertura con láminas de plástico, se pueden originar irregularidades ópticas en los bajos.	

	Actividades	Efectuadas
Superestructura	Tapar todas las chimeneas con las caperuzas apropiadas y hermetizar todos los demás orificios (a excepción de las ventilaciones forzosas). De tal manera se evita que entren animales (p. ej. ratones) al interior	
	Para evitar que se produzca agua de condensación y, a consecuencia de ello, moho, ventilar el espacio interior, todos los compartimentos de almacenamiento accesibles desde el exterior y el lugar donde se está aparcando (p. ej. garaje) cada 3 semanas	
Habitáculo	Colocar y recubrir los acolchados para la ventilación	
	Limpiar el frigorífico	
	Dejar ligeramente abierta la puerta del frigorífico y del compartimento congelador	
	Buscar rastros de animales que hayan entrado al interior	
	Separar la pantalla plana de la red y, de ser necesario, sacarla del vehículo	
Instalación de gas	Cerrar la llave de paso principal de la bombona de gas	
	Cerrar todas las válvulas de paso de gas	
	Extraer siempre las bombonas de gas de la caja para bombonas de gas, incluso cuando estén vacías	
Instalación eléctrica	Cargar completamente la batería del habitáculo	
	 ▷ Antes de una puesta fuera de servicio temporal, cargar la batería como mínimo durante 24 horas.	
	Rociar con spray de contactos los contactos del conector de trece polos	
Instalación de agua	Vaciar completamente la instalación de agua. Dejar abiertos los grifos de agua en la posición central. Dejar abiertas la válvula de seguridad/purga (si está disponible) y todas las llaves de desagüe. Observar las indicaciones en el capítulo 11	

12

Conservación

12.8.2 Puesta fuera de servicio durante el invierno

Para la puesta fuera de servicio durante el invierno, se requieren unas medidas complementarias:


	Actividades	Efectuadas
Chasis	Limpiar a fondo la carrocería y los bajos y pulverizar cera caliente o aplicar un agente protector para pintura	
	Reparar los daños de la pintura	
	Inflar los neumáticos hasta la presión máxima recomendada	
Superestructura	Mantener abiertas las ventilaciones forzosas	
	Limpiar los apoyos a manivela y rociarlos con un spray de teflón usual en el comercio.	
	Limpiar y lubricar todas las bisagras de puertas y de trampillas	
	Aplicar con pincel aceite o glicerina a todos los bloqueos	
	Frotar con talco todas las juntas de goma	
	Tratar el cilindro de cerradura con polvo de grafito	
Habitáculo	Colocar deshumectadores	
	Sacar los cojines del vehículo y guardar en un lugar seco	
	Ventilar el habitáculo a intervalos regulares	
	Vaciar y cerrar todos los armarios y trampillas, y abrir las puertas y cajones	
	Limpiar profundamente el habitáculo	
	En caso de que haya peligro de congelación, sacar la pantalla plana del vehículo	
Instalación eléctrica	Desmontar la batería del habitáculo y guardarla protegida contra la congelación (véase el capítulo 9)	
Instalación de agua	Limpiar la instalación de agua con un producto limpiador especial de un establecimiento especializado	
Vehículo en su totalidad	Limpiar el toldo y guardarlo una vez secado	
	Colocar los toldos protectores de manera que las rendijas de ventilación no queden cubiertas, o bien utilizar lonas que permitan el paso del aire	

12

Conservación

12.8.3 Puesta en funcionamiento del vehículo tras puesta transitoria fuera de servicio o paralización durante el invierno

Antes de la puesta en funcionamiento, revisar la lista de comprobación:

	Actividades	Efectuadas
Chasis	Revisar la presión de los neumáticos	
	Comprobar la presión de los neumáticos y el estado de la rueda de repuesto. La rueda de repuesto debe cambiarse cada 5-6 años.	
Superestructura	Verificar el funcionamiento de los apoyos a manivela montados	
	Comprobar el funcionamiento de las puertas, ventanas y claraboyas	
	Comprobar el funcionamiento de todas las cerraduras exteriores	
	Quitar la tapa de la chimenea de salida de gases de la calefacción (de existir)	
	Quitar la protección invernal de las rendijas de ventilación del frigorífico (de existir)	
Instalación de gas	Meter las bombonas de gas en la caja para bombonas de gas, amarrarlas y conectarlas al regulador de presión de gas	
Instalación eléctrica	Conectar la alimentación de corriente de 230 V a través de la caja de enchufe exterior	
	Cargar completamente la batería del habitáculo	
	 ▷ Después de cada puesta fuera de servicio, cargar la batería como mínimo durante 24 horas.	
Instalación de agua	Verificar el funcionamiento de la instalación eléctrica, p. ej. luz interior, cajas de enchufe y equipos eléctricos instalados	
	Desinfectar las tuberías de agua y el depósito de agua	
	Cerrar las llaves de desagüe y los grifos de agua	
	Verificar la estanqueidad de los grifos de agua, las llaves de desagüe y el distribuidor de agua	
Aparatos empotrados	Verificar el funcionamiento del frigorífico	
	Cambiar el líquido de calefacción de la calefacción de agua caliente cada 2 años	
	Verificar el funcionamiento del calefacción/caldera	
	Verificar el funcionamiento de la cocina de gas	
	Verificar el funcionamiento de la instalación de aire acondicionado	
	Verificar el funcionamiento del horno	

Resumen del capítulo

En este capítulo encontrará indicaciones acerca de los trabajos de inspección y de mantenimiento en el vehículo.

Las indicaciones para el mantenimiento tratan de:

- el acoplamiento de seguridad
- la instalación de frenos
- la calefacción de agua caliente Alde
- el cambio de bombillas y tubos fluorescentes

Al final del capítulo encontrará indicaciones importantes para obtener piezas de recambio.

13.1 Trabajos de inspección

Como cualquier aparato técnico, el vehículo deberá ser inspeccionado en intervalos regulares.

Estos trabajos de inspección deben ser realizados por personal cualificado.

Para realizar estos trabajos son necesarios conocimientos técnicos especiales que no pueden obtenerse a través de estas instrucciones de uso. Estos conocimientos técnicos los encontrará en todos los centros de servicios. Las experiencias y cursillos técnicos periódicos proporcionados por la fábrica, así como los dispositivos y herramientas que poseen, ofrecen la garantía de una inspección del vehículo correcta y según los conocimientos más avanzados.

El centro de servicio que realiza los trabajos confirma los trabajos ejecutados.



- ▷ Prestar atención a las inspecciones especificadas por el fabricante y dejar que se ejecuten en los intervalos prescritos. De esta manera se mantiene el valor del vehículo.
- ▷ La confirmación de los trabajos de inspección ejecutados sirve al mismo tiempo como comprobante en el caso de daños y casos de garantía que pudieran presentarse.

13.2 Trabajos de mantenimiento

Como cualquier aparato técnico, el vehículo necesita mantenimiento. El volumen y la frecuencia de los trabajos de mantenimiento se rigen por las diferentes condiciones de uso y funcionamiento. Cuando las condiciones de funcionamiento son peores, el vehículo necesita un mantenimiento más frecuente.

Dejar que los aparatos empotrados sean mantenidos en los intervalos indicados en las instrucciones de uso correspondientes.

13

Mantenimiento

13.3 Acoplamientos de seguridad

Limpia el acoplamiento de seguridad y la cabeza de acoplamiento regularmente. Para esto utilizar un disolvente o alcohol. Al lubricar el acoplamiento de seguridad asegurarse de que ningún aceite o grasa llega a los forros de fricción.

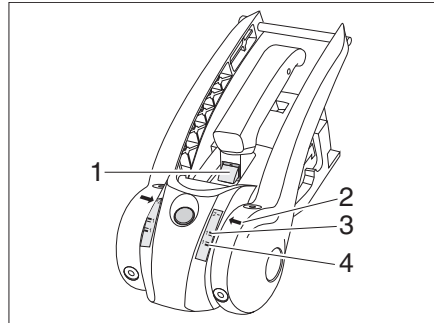


Fig. 152 Control de desgaste de forros de fricción

Control de desgaste de forros de fricción

Condición previa: El acoplamiento de seguridad está acoplado y la empuñadura de estabilización empujada hacia abajo hasta que hace resistencia.

- Si la marca verde es visible (Fig. 152,1), los forros de fricción delanteros y traseros están todavía en orden. Si la marca verde ya no es visible, deben cambiarse los forros de fricción.
 - Si la flecha (Fig. 152,2) está por debajo de la marca Softdock 1 verde, (Fig. 152,4) los forros de fricción a derecha e izquierda están en orden. Si la flecha (Fig. 152,2) está por encima de la marca Softdock 1 roja, (Fig. 152,3) los forros de fricción a derecha e izquierda deben cambiarse.
- ▷ El reajuste de los forros de fricción no es necesario.

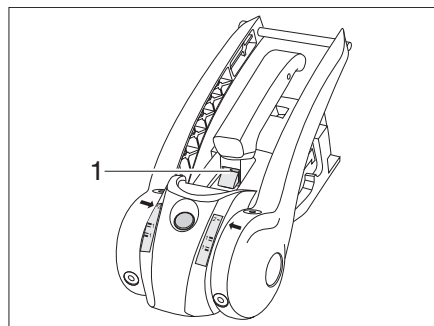


Fig. 153 Indicación de desgaste

Control de desgaste bola del acoplamiento y mecanismo de acoplamiento

Condición previa: Acoplamiento de seguridad acoplado.

- Circular con el equipo aprox. 500 m (dispositivo de estabilización desactivado).
- Comprobar el estado en la indicación de desgaste:
- Si la marca verde es visible (Fig. 152,1), la bola del acoplamiento está en orden. Si la marca verde ya no es visible, el diámetro de la bola del acoplamiento < es 49 mm, y debe cambiarse la bola del acoplamiento.

13 Mantenimiento

13.4 Instalación de frenos chasis AL-KO



- ▷ Encargar los trabajos de mantenimiento de la instalación de frenos a un taller especializado. Véase el capítulo 1.3.2.

Tomar los intervalos de inspección de la tabla de abajo.

Modelo	Primera inspección	Instalación de frenos	Forros de freno
Chasis AL-KO	tras 1500 km o después de 6 meses	cada 10000 a 15000 kilómetros o cada 12 meses	cada 5000 kilómetros o cada 12 meses

13.5 Calefacción de agua caliente Alde



- ▷ Comprobar el estado del fluido de calefacción cada 6 meses en el recipiente de compensación.
- ▷ Durante o después de las primeras horas de funcionamiento de la calefacción de agua caliente, el nivel de llenado puede bajar por debajo del mínimo condicionado por el sistema. En ese caso se habrá de rellenar líquido de calefacción.
- ▷ Tras la primera puesta en marcha de la calefacción, recomendamos desairear el sistema de calefacción y comprobar el contenido de glicol.
- ▷ Cada aprox. dos años se habrá de encargar al distribuidor autorizado o al centro de servicio cambiar el líquido de calefacción, ya que con el tiempo el agente anticorrosivo pierde su eficacia.
- ▷ Rellenar el sistema de calefacción sólo con una mezcla de agua y glicol (60 : 40). Esta mezcla ofrece una protección anticongelante hasta aprox. -25 °C.



- ▷ Puede obtenerse información adicional en las instrucciones de uso independientes del fabricante.

13.5.1 Comprobar el nivel de líquido

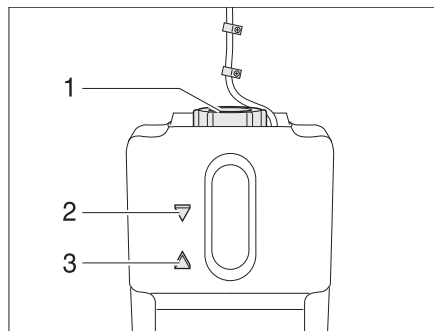


Fig. 154 Recipiente de compensación calefacción de agua caliente

- Desconectar la calefacción de agua caliente y dejar que se enfríe.
- Comprobar si el líquido en el recipiente de compensación (Fig. 154) está entre la marca "MIN" (Fig. 154,3) y "MAX" (Fig. 154,2).
- Renovar el líquido cada 2 años.

13

Mantenimiento

13.5.2 Rellenar líquido de calefacción



▷ El líquido calefactor se debe renovar cada 2 años.

- Situar el vehículo en posición horizontal. De esta manera se evita la formación de burbujas.
- Desconectar la calefacción de agua caliente y dejar que se enfríe.
- Destornillar o retirar el panel.
- Abrir la tapa giratoria (Fig. 154,1) del recipiente de compensación.
- Extraer lentamente hacia arriba la cubierta junto con la bomba de circulación.
- Comprobar el agente anticongelante con una varilla. El contenido de anticongelante debe ser de un 40 % o corresponder a una protección anticongelante de hasta -25 °C.
- Rellenar lentamente el recipiente de compensación con la mezcla anticongelante.



▷ El nivel óptimo de líquido se alcanza cuando el líquido del recipiente está 1 cm por encima de la marca "MIN".

13.5.3 Desairear la instalación de calefacción

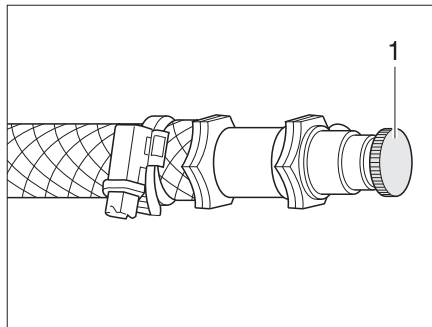


Fig. 155 Válvula de purga de la calefacción de agua caliente

Las válvulas de purga están instaladas junto a los radiadores.

- Desconectar la calefacción de agua caliente y dejar que se enfríe.
- Abrir la válvula de purga (Fig. 155,1) y dejarla abierta hasta que deje de salir aire.
- Cerrar la válvula de purga.
- Repetir este proceso con todas las válvulas de purga.
- Comprobar si la calefacción de agua caliente se calienta.

13 Mantenimiento

13.6 Instalación de aire acondicionado



- ▶ Desconectar la alimentación de corriente antes de comenzar con los trabajos en el aparato.



- ▷ Nunca utilizar la instalación de aire acondicionado sin filtro de pelusas. Sin filtro de pelusas el vaporizador se ensucia, disminuyendo así el rendimiento de la instalación de aire acondicionado.
- ▷ En caso de obstruirse el conducto de agua de condensación puede penetrar agua de condensación al vehículo. Mantener el conducto de agua de condensación libre de suciedad, hojas y similares.

13.6.1 Instalación de aire acondicionado para el techo (Truma)

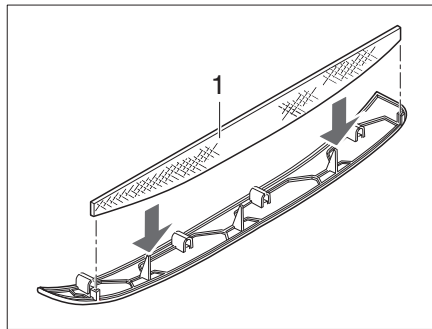


Fig. 156 Filtro de pelusas de la instalación de aire acondicionado

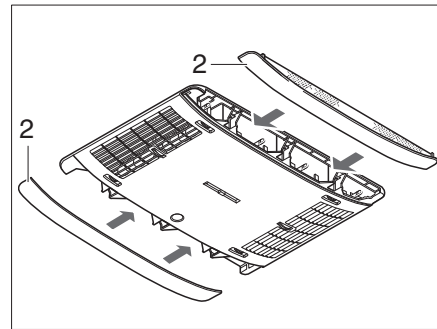


Fig. 157 Paneles de instalación de aire acondicionado

En los paneles laterales (Fig. 157,2) hay dos filtro de pelusas. Los filtros de pelusas deben ser limpiados a intervalos regulares, pero por lo menos cada 6 meses, y reemplazados en caso necesario.

- Sacar los paneles (Fig. 157,2) del distribuidor de aire y limpiar los filtro de pelusas (Fig. 156,1) o reemplazarlos si es necesario.
- Encajar los paneles con el filtro de pelusas limpio o nuevo.

13

Mantenimiento

13.7 Cambio de bombillas y tubos fluorescentes



- ▶ Las bombillas y los portalámparas pueden estar muy calientes. Por ello habrá que dejar enfriar la lámpara antes del cambio de bombillas.
- ▶ Antes de un cambio de bombilla, desconectar la alimentación eléctrica en el interruptor de protección de línea en la caja de fusibles de 230 V.
- ▶ Guardar las bombillas en un lugar inaccesible para los niños.
- ▶ No utilizar ninguna bombilla que haya caído al suelo o que presente arañazos en el vidrio. Las bombillas podrían explotar.
- ▶ Las lámparas se pueden sobrecalentar. Cuando esté conectada la lámpara, la distancia de seguridad hacia objetos combustibles siempre deberá ser de 30 cm. ¡Peligro de incendio!



- ▶ La nueva bombilla no debe cogerse nunca con los dedos. Para cambiar la bombilla debe utilizarse un paño.
- ▶ Utilizar únicamente bombillas del mismo tipo y con un número de vatios correcto.
- ▶ En caso de que LEDs estén defectuosos dentro de las lámparas, acudir a un distribuidor autorizado o a un centro de servicio.

13.7.1 Foco de LED

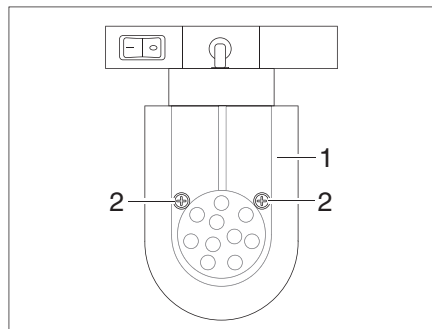
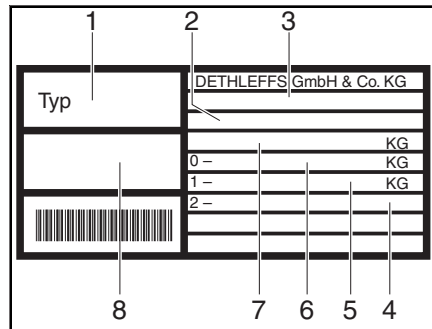


Fig. 158 Foco de LED (desplazable)

- Cambio de bombilla:*
- Aflojar los tornillos de fijación (Fig. 158,2).
 - Retirar el cristal de lámpara (Fig. 158,1) con cuidado.
 - Quitar los medios de iluminación con LED.
 - Insertar una nueva medio de iluminación con LED.
 - Montar la lámpara en orden contrario.

13 Mantenimiento

13.8 Placa de características



- 1 Tipo
- 2 Número de identificación del vehículo
- 3 Número de homologación de tipo CE
- 4 Carga sobre el eje admisible 2
- 5 Carga sobre el eje admisible 1
- 6 Carga apoyada admisible
- 7 Masa máxima técnicamente admisible del vehículo
- 8 N° de serie

Fig. 159 Placa de características

La placa de características (Fig. 159) con el número de identificación del vehículo se ha colocado dependiendo del modelo en cajas para bombonas de gas o en el compartimento de almacenamiento delantero.

No quitar la placa de características.

La placa de características:

- Identifica el vehículo
- Ayuda a la hora de adquirir piezas de recambio
- Junto con la documentación del vehículo documenta el titular del vehículo



Para consultas al centro de servicio al cliente, indicar siempre el **número de identificación del vehículo**.

13.9 Etiquetas adhesivas de advertencia e información

En el exterior e interior del vehículo se encuentran etiquetas adhesivas de advertencia e información. Dichas etiquetas adhesivas de advertencia y de información se encuentran allí por motivos de seguridad y no deben ser retiradas.



- ▷ Las etiquetas adhesivas de repuesto se pueden solicitar al distribuidor o al centro de servicio.

Resumen del capítulo

En este capítulo encontrará indicaciones importantes para obtener piezas de recambio.



- ▶ Cualquier modificación respecto al estado de fábrica del vehículo puede perjudicar el comportamiento de marcha y la seguridad vial.
- ▶ Los equipamientos especiales y piezas de recambio originales recomendadas por Dethleffs han sido especialmente desarrollados y autorizados para su vehículo. Los distribuidores autorizados o los centros de servicio venden estos productos. Los distribuidores autorizados y los centros de servicio están informados acerca de los detalles técnicos admisibles y ejecutarán los trabajos necesarios conforme a las reglas del arte.
- ▶ Los accesorios, las piezas adosadas, de transformación o incorporadas no autorizadas por Dethleffs pueden producir daños en el vehículo y perjudicar la seguridad vial. Aunque para dichas piezas exista la certificación de un perito, una autorización general de servicio o una autorización de modelos, no existe así seguridad alguna de la naturaleza correcta del producto.
- ▶ En caso de que productos los cuales no hayan sido autorizados por Dethleffs causen daños, no se podrá asumir ninguna responsabilidad. Esto también es válido en el caso de modificaciones inadmisibles en el vehículo.

Por motivos de seguridad, las piezas de recambio para los aparatos deben cumplir con los datos del fabricante y ser piezas de recambio autorizadas por él. Sólo los fabricantes de los aparatos o un taller especializado autorizado pueden montar las piezas de recambio. Nuestros distribuidores y centros de servicio autorizados disponen de piezas de recambio.

He aquí algunas propuestas para piezas de recambio importantes:

- Fusibles
- Bombillas
- Bomba de agua (bomba de inmersión)

En los pedidos de piezas de recambio, indicar el n° de serie y el tipo de vehículo al distribuidor autorizado o al centro de servicio.

El vehículo descrito en estas instrucciones de uso se ha concebido y equipado conforme a la norma de fabricación. Dependiendo del objetivo de uso, se ofrecen útiles accesorios especiales. Al instalar accesorios especiales se ha de comprobar si deben ser registrados en la documentación del vehículo. Observar la masa máxima técnicamente admisible. El distribuidor o el centro de servicio autorizados le asesorarán con gusto.

Resumen del capítulo

En este capítulo encontrará indicaciones útiles sobre los neumáticos del vehículo. Las indicaciones tratan de:

- la selección de neumáticos
- el manejo de los neumáticos
- el cambio de ruedas
- el soporte para rueda de repuesto
- la presión de los neumáticos

Al final del capítulo encontrará una tabla, en la que se indica la correcta presión de los neumáticos para el vehículo.

15.1 Generalidades



- ▶ Comprobar la presión de los neumáticos regularmente, antes del viaje o cada dos semanas 2 semanas. Una deficiencia en la presión de los neumáticos provoca un desgaste excesivo y puede provocar el deterioro de las ruedas llegando incluso a reventarse. El vehículo puede quedar fuera de control.
- ▶ Comprobar en intervalos regulares la presión de los neumáticos y el estado de la rueda de repuesto. ¡Peligro de accidente si se utiliza una rueda de repuesto ya no dispuesta para funcionar!



- ▷ Comprobar la presión de los neumáticos sólo cuando los neumáticos están fríos.
- ▷ En el vehículo se montan neumáticos sin cámara. Nunca montar cámaras en estos neumáticos.
- ▷ Cadenas para la nieve sólo se pueden usar si lo permite una edición más en la certificación.



- ▷ En caso de pinchazo, aparcar la caravana en el arcén derecho de la calzada. Señalizar la caravana con un triángulo de advertencia de peligro. Conectar las luces de avería.
- ▷ En los vehículos con doble eje, debido al sistema puede producirse un desgaste superior de los neumáticos.
- ▷ Los neumáticos no deben tener más de 6 años porque el material se hace frágil con el paso del tiempo. El número de DOT de cuatro dígitos en el flanco del neumático indica la fecha de fabricación. Las dos primeras cifras designan la semana, las dos últimas cifras el año de fabricación.

Ejemplo: (1509) Semana 15, año de fabricación 2009.

- Observar:**
- Revisar regularmente los neumáticos (cada 14 días) para comprobar si existe un desgaste del perfil uniforme, la profundidad del perfil y los daños exteriores.
 - Observar la profundidad mínima legal especificada.
 - Utilizar siempre neumáticos del mismo tipo, la misma marca y la misma versión (neumáticos de verano o neumáticos de invierno).
 - Utilizar solamente neumáticos admisibles para el tipo de llanta. Los tamaños admitidos de las llantas y neumáticos se indican en la documentación del vehículo, pero también le asesorará gustosamente el distribuidor autorizado o el centro de servicio.

Ruedas y neumáticos

- Las ruedas especiales pueden ser equilibradas con pesos adhesivos sólo en el interior por debajo de la base hundida y la pestaña de la llanta interior.
- Rodar los nuevos neumáticos en un tramo de unos 100 km a una velocidad moderada, ya que sólo entonces está dada la responsabilidad plena.

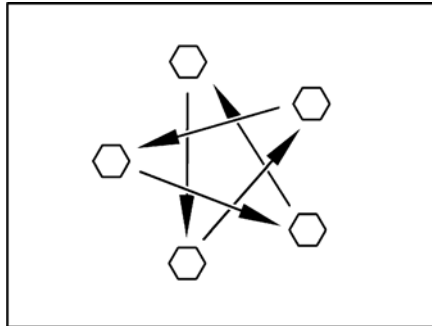


Fig. 160 Apretar las tuercas o los tornillos de las ruedas en forma de cruz

- Comprobar periódicamente que las tuercas o tornillos de las ruedas estén firmemente apretados. Reajustar en forma de cruz (Fig. 160) las tuercas o tornillos después de cambiar una rueda, al cabo de 50 km. Par de apriete, véase apartado 15.5.2.
- Al utilizar llantas nuevas o recién pintadas, reajustar además las tuercas o tornillos después de 1 000 a 5 000 km aprox.
- Al efectuar la puesta fuera de servicio o durante las paradas prolongadas, evitar puntos de presión en los neumáticos y los apoyos de las ruedas: Apoyar el vehículo sobre caballetes de tal manera que queden descargadas las ruedas, o mover el vehículo cada 4 semanas de modo que cambie la posición de las ruedas.
- Cambiar la rueda de repuesto cada 5-6 años.

15.2 Selección de neumáticos



- ▶ La selección de neumáticos incorrectos puede tener como consecuencia daños de los neumáticos e incluso el reventamiento de los mismos.



- ▶ En caso de que se hayan montado neumáticos que no están autorizados para el vehículo, podrá acabar la autorización de servicio del vehículo y con ello la protección por seguro. El distribuidor o el centro de servicio autorizados le asesorarán con gusto.

Los tamaños de los neumáticos autorizados para su vehículo están indicados en la documentación del vehículo o pueden averiguarse con los distribuidores autorizados o los centros de servicio. Cada neumático debe adaptarse al vehículo en el que se va a utilizar. Esto afecta, en primer lugar, a las dimensiones exteriores (diámetro, ancho), las cuales se indican en la denominación del tamaño dada. Además, los neumáticos deben cumplir las exigencias de cada vehículo respecto al peso y velocidad.

El peso se determinará en función de la carga máxima admitida sobre el eje admitida distribuida entre dos neumáticos (no cargado por un solo lado). La capacidad de carga máxima del neumático vendrá determinada según su índice de carga (= IC, referencia de la capacidad de carga).

15

Ruedas y neumáticos

La velocidad máxima permitida para un neumático (con máxima capacidad de carga) vendrá determinada por su índice de velocidad (= GSY, símbolo de velocidad). El índice de carga y el de velocidad determinan las características de uso de un neumático. Esto forma parte de la completa y normalizada descripción de dimensiones de cada neumático. Estos datos de los neumáticos deberían coincidir con los indicados en la documentación del vehículo.

15.3 Denominación de los neumáticos

215/70 R 15C 109/107 Q

Denominación	Explicación
215	Ancho de los neumáticos en mm
70	Relación alto por ancho de los neumáticos en tanto por ciento
R	Tipo de neumáticos (R = radial)
15	Diámetro circular en pulgadas
C	Commercial (furgoneta)
109	Referencia de la capacidad de carga (neumáticos simples)
107	Referencia de la capacidad de carga (neumáticos gemelos)
Q	Símbolo de velocidad (Q = 160 km/h)

15.4 Manejo de los neumáticos

- Cruzar el bordillo en ángulo obtuso. De lo contrario, los neumáticos se desgastarán frecuentemente por los laterales. Al cruzar el bordillo en ángulo agudo se pueden dañar los neumáticos y como consecuencia estos podrían reventar.
- Pasar lentamente por encima de las bocas del alcantarillado elevadas. De lo contrario los neumáticos podrían enclavarse. Al pasar por encima de una boca de alcantarillado a gran velocidad, se pueden dañar los neumáticos y como consecuencia estos podrían reventar.
- Deben comprobarse los amortiguadores periódicamente. Viajar con los amortiguadores en mal estado provoca claramente un mayor desgaste.
- Evite el bloqueo de los frenos. Al bloquearse el sistema de frenado, los neumáticos se convierten, en mayor o menor medida, en "apoyo del freno". Esto disminuye el confort de marcha. Incluso pueden quedar inservibles los neumáticos.
- No limpiar los neumáticos con un limpiador de alta presión. Los neumáticos podrían resultar dañados en pocos segundos y, como consecuencia, reventar.

15 Ruedas y neumáticos

15.5 Cambio de ruedas

15.5.1 Indicaciones generales

La rueda de repuesto se encuentra en la carcasa del gancho de tracción. Para el cambio de ruedas, utilizar un gato de tijera comercial.



- ▶ El vehículo debe estar sobre un suelo uniforme, resistente y antideslizante.
- ▶ Antes de levantar el vehículo a motor se debe aplicar el freno de mano.
- ▶ Asegurar el vehículo por el lado contrario con las cuñas de calzo para que no pueda desplazarse.
- ▶ No elevar el vehículo nunca con los apoyos acoplados.
- ▶ En ningún caso situar el gato debajo de la superestructura sino debajo del eje.
- ▶ No sobrecargar nunca el gato. La carga máxima permitida viene indicada en la placa de características del gato.
- ▶ Emplear el gato únicamente para el levantamiento breve del vehículo durante un cambio de neumáticos.
- ▶ Por debajo del vehículo levantado no se debe colocar persona alguna.
- ▶ Si hay montadas llantas de aluminio, y en caso de pinchazo, se va a colocar una rueda de repuesto de acero: No circular más de lo necesario (taller, recauchutados etc.). Circular con una velocidad adecuada. Los distintos tipos de neumáticos influyen a la hora de conducir.



- ▷ Al cambiar la rueda no dañar la rosca del espárrago roscado.
- ▷ Apretar en forma de cruz las tuercas o los tornillos de las ruedas (Fig. 160).
- ▷ Al montar otras llantas (p. ej. llantas de aluminio o ruedas con neumáticos de invierno) utilizar los tornillos de las ruedas correspondientes, con la longitud y forma de casquete correctas. El firme asentamiento de las ruedas y el funcionamiento de la instalación de frenos dependen de ello.
- ▷ Las llantas y neumáticos no autorizados para el vehículo pueden poner en riesgo la seguridad vial.



- ▷ Asegurar la caravana de acuerdo con las prescripciones nacionales, p. ej. con un triángulo de advertencia de peligro.
- ▷ Antes de cambiar las ruedas, comprobar el tamaño de las llantas y de los neumáticos, la capacidad de soporte de los neumáticos y el índice de velocidad que se indica sobre los neumáticos. Utilizar exclusivamente llantas y neumáticos del tamaño indicado en la documentación del vehículo.

15.5.2 Par de apriete

Llanta	Par de apriete
Llanta de acero 14"	90 Nm
Llanta de aluminio 14" / 15"	110 Nm

15

Ruedas y neumáticos

15.5.3 Cambiar la rueda



- ▶ La placa base del gato debe estar plana en el suelo.
- ▶ No ladear el gato.
- ▶ Desplazar el perfil de inserción del gato AL-KO (equipamiento especial) en la bolsa de toma siempre hasta el tope.



- ▷ Se puede obtener como equipamiento especial un gato especial de AL-KO con bolsas de toma. Las bolsas de entrada se montan en el bastidor.
- ▷ Si detrás del eje se ha instalado un Mover (equipamiento especial), los bolsillos de recepción ya no son accesibles.
- ▷ Siempre debe haber una rueda de repuesto disponible. Por ello, se habrá de reparar inmediatamente la rueda cambiada.
- ▷ Observar las indicaciones generales de este capítulo.

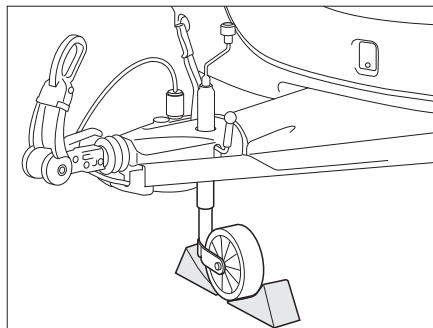


Fig. 161 Retener la rueda de soporte

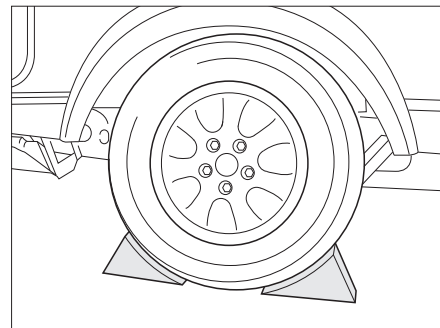


Fig. 162 Asegurar el vehículo

Preparar la caravana acoplada:

- En los acoplamientos de remolque con dispositivo de estabilización, soltar el dispositivo de estabilización. De lo contrario se solicitarían demasiado los forros de fricción.
- Aplicar el freno de mano del vehículo tractor y cambiar a primera marcha o a marcha atrás.

Preparar la caravana desacoplada:

- Aparcar el vehículo sobre un terreno lo más llano y firme posible.
- Aplicar el freno de mano.
- Colocar la rueda de soporte en posición transversal con respecto a la dirección de marcha y retenerla con dispositivos adecuados (Fig. 161).

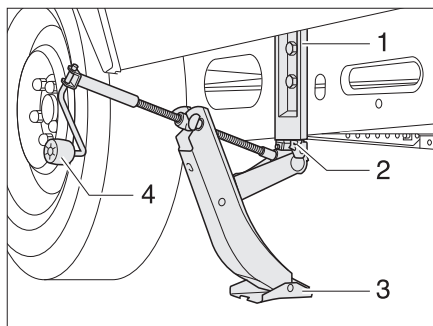


Fig. 163 Gato AL-KO

Cambiar la rueda:

- Colocar zapatas de freno u objetos similares adecuados debajo de la rueda opuesta para asegurar el vehículo (Fig. 162).
- Soltar la rueda de repuesto de su soporte.
- Si el terreno es blando se deberá colocar una base estable debajo del gato, p. ej. una tabla de madera.
- Gato usual en el comercio:
Acoplar gato de tijera o gato hidráulico comercial al eje.
- Gato AL-KO:
Introducir el perfil insertable (Fig. 163,2) del gato AL-KO hasta el tope en el bolsillo de recepción (Fig. 163,1).
- Gato AL-KO:
Sostener el gato AL-KO con una mano y con la otra mano, girar la manivela (Fig. 163,4) en sentido horario hasta que la placa base (Fig. 163,3) tiene contacto con el suelo y está nivelada.
- ¡Aflojar unas vueltas los tornillos de rueda con una llave apropiada, pero no extraerlos!
- Elevar el vehículo hasta que la rueda quede entre 2 y 3 cm por encima del suelo.
- Extraer los tornillos de rueda y sacar la rueda.
- Colocar la rueda de repuesto en el cubo de rueda y alinearla.
- Atornillar los tornillos de rueda y apretarlos ligeramente en cruz.
- Bajar el gato con la manivela y retirarlo.
- Apretar uniformemente los tornillos de rueda con una llave apropiada. El valor nominal del par de apriete de los tornillos de rueda es de 90 Nm para las llantas de acero o 120 Nm para las de aluminio.

15.5.4 Cambio de rueda con llanta de aluminio



- ▶ Las superficies de contacto de las ruedas en los tambores de freno deben estar limpias y estar libres de rebabas.
- ▶ Al principio, apretar las ruedas ligeramente, solo con las piezas de fijación suministradas, comprobar que el apoyo y la rotación son correctos, a continuación con una llave dinamométrica apretar firmemente en forma de cruz los tornillos de la rueda.
- ▶ En algunos tipos de eje no hay centrado (ayuda para el centrado), anillo fijo ni pernos. Se debe procurar que los tornillos de la rueda estén centrados de forma regular en el círculo de agujeros (sin ladear).

15 Ruedas y neumáticos

15.6 Soporte para rueda de repuesto

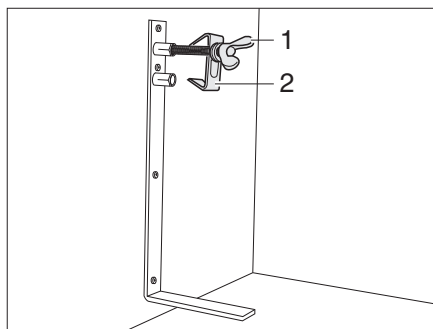


Fig. 164 Soporte para rueda de repuesto

El soporte para la rueda de repuesto está instalado de serie en la caja para bombonas de gas. Pagando un sobreprecio puede obtener la rueda de repuesto.

Sacar la rueda de repuesto:

- Soltar el tornillo (Fig. 164,1) y quitarlo junto con el centrado (Fig. 164,2).
- Sacar la rueda de repuesto.

15.7 Presión de los neumáticos



- ▶ Si la presión de los neumáticos es demasiado baja, esto provoca un recalentamiento de los mismos. La consecuencia podrían ser graves daños en los neumáticos.
- ▶ Comprobar la presión de los neumáticos regularmente, antes de comenzar el viaje o cada 2 semanas. Una deficiencia en la presión de los neumáticos provoca un desgaste excesivo y puede provocar el deterioro de las ruedas llegando incluso a reventarse. El vehículo puede quedar fuera de control.
- ▶ Utilizar únicamente válvulas autorizadas para la presión de los neumáticos prescrita.



- ▷ Comprobar la presión de los neumáticos siempre con los neumáticos fríos.

La capacidad de carga y con ella la estabilidad de una rueda depende directamente de la presión del neumático. El aire es un medio fluido que inevitablemente se escapa de los neumáticos.

Como regla general se puede calcular que cada dos meses se escapa 0,1 bar de presión de un neumático lleno. Para evitar daños o un reventón en los neumáticos, comprobar regularmente la presión.



- ▷ Los datos de los valores de presión de los neumáticos son válidos para el vehículo cargado con los neumáticos fríos.
- ▷ La presión de neumáticos calientes es más alta que la de neumáticos fríos. Por eso controlar la presión correcta en neumáticos fríos.
- ▷ La presión de los neumáticos se indica en bar.

Máxima velocidad técnicamente permitida = 120 km/h.

Siempre se deben cumplir los límites de velocidad de cada país (véase el capítulo 18).

Ruedas y neumáticos

Los vehículos se adaptan continuamente a la situación técnica más avanzada. Es posible que no se hayan tenido en cuenta todavía en esta tabla nuevos tamaños de neumáticos. En este caso, su distribuidor Dethleffs le facilitará gustosamente los nuevos valores.

Reifendrucktabelle				Tyre pressure table			
Reifen	techn. zul. Gesamtmasse Mono-Achse kg	techn. zul. Gesamtmasse Tandem-Achse kg	Reifendruck bar	Reifen	techn. zul. Gesamtmasse Mono-Achse kg	techn. zul. Gesamtmasse Tandem-Achse kg	Reifendruck bar
Tyre	Maximum permissible gross weight Mono axle kg	Maximum permissible gross weight Tandem axle kg	Tyre pressure bar	Tyre	Maximum permissible gross weight Mono axle kg	Maximum permissible gross weight Tandem axle kg	Tyre pressure bar
185/70 R13 LI86	bis 700		2,50	195/65 R15 LI91	bis 1.000	2.000	2,50
	800		2,70		1.100	2.200	2,70
	900	1.800	2,70	195/65 R15XL LI95	bis 1.100	2.000	2,50
	1.000	2.000	3,00		1.200	2.200	2,80
195/70 R13XL LI90	bis 1.000	2.000	2,90		1.300	2.500	3,10
	1.100	2.200	3,10	195/70 R15C LI104	bis 1.100	2.000	3,00
185/70 R14 LI88	bis 900	1.800	2,60		1.200	2.200	3,25
	1.000	2.000	2,80		1.300	2.500	3,50
	1.100	2.200	2,80		1.400		3,75
185 R14C LI102	bis 1.100		3,30		1.500	2.800	4,00
	1.200		3,30		1.600		4,25
	1.300		3,50		1.700		4,50
	1.400		3,80	205/70 R15C LI106	bis 1.100	2.000	3,00
	1.500		4,25		1.200	2.200	3,00
	1.600	2.800	4,50		1.300	2.500	3,20
	*1.700		4,50		1.400		3,50
					1.500		3,80
195/65 R14 LI89	bis 1.000	2.000	2,50		1.600	2.800	4,00
	1.100	2.200	3,00		1.700		4,20
					1.800	3.500	4,50
195/70 R14 LI91	bis 1.000	2.000	2,50	215/70 R 15 C LI109	bis 1.100	2.000	3,00
	1.100	2.200	2,70		1.200	2.200	3,00
195/70 R14XL LI95	bis 1.100	2.000	2,50		1.300	2.500	3,00
	1.200	2.200	2,80		1.400		3,20
	1.300	2.500	3,10		1.500		3,40
					1.600	2.800	3,60
195/70 R14XL LI96	bis 900	1.800	2,50		1.700		3,80
	1.000	2.000	2,50		1.800	3.500	4,10
	1.100	2.200	2,50		1.900		4,40
	1.200		2,70		2.000		4,50
	1.300	2.500	3,00	225/70 R15C LI112	bis 1.100	2.000	3,00
195/70 R14C LI101/104	bis 1.100	2.000	3,30		1.200	2.200	3,00
	1.200	2.200	3,50		1.300	2.500	3,00
	1.300	2.500	3,80		1.400		3,00
	1.400		4,10		1.500		3,00
	1.500	2.800	4,50		1.600	2.800	3,50
					1.700		3,50
195 R14C LI106	bis 1.100		3,00		1.800	3.500	3,70
	1.200		3,00		1.900		4,00
	1.300		3,20		2.000		4,30
	1.400		3,40	205/55 R16XL LI94		bis 2.000	3,30
	1.500		3,75			2.200	3,40
	1.600	2.800	4,00			2.500	3,40
	1.700		4,50	215/55 R16XL LI97	bis 1.100		2,70
	1.800	3.500	4,50		1.200		2,70
	*1.900		4,50		1.300		3,00
205 R14C LI109	bis 1.600		3,70		1.400		3,00
	1.800	3.500	4,25	215/50 R17XL LI95		bis 2.500	3,20
	1.900		4,50	215/55 R17XL LI98	bis 1.400		3,20
	2.000		4,50		*1.500		3,20
215 R14C LI112	bis 1.600		3,30	215/60 R17C LI109	bis 1.700		4,00
	1.700		3,50	(Ventil bis max. 7 bar)	1.800		4,50
	1.800	3.500	3,80		1.900		4,50
	1.900		4,00		2.000		4,75
	2.000		4,30				

***ohne weitere Traglastreserve**

Es dürfen nur die Reifengrößen montiert werden, die in der Betriebserlaubnis / EG-Typgenehmigung aufgeführt sind. Lastindex beachten!

***without further load Reserve**

Only the tyre sizes listed in the Approval / EC type-approval can be mounted. Refer to the load index!

Stand: Juli 2020

Resumen del capítulo

En este capítulo encontrará indicaciones acerca de las posibles averías en su vehículo.

Las averías se indican en una lista junto con su posible causa y con la solución.

Las indicaciones tratan de:

- el chasis
- la instalación de frenos
- la instalación eléctrica
- la instalación de gas
- la cocina de gas
- el horno de gas
- el horno microondas
- la calefacción
- la caldera
- el calentador Therme
- el frigorífico
- la instalación de aire acondicionado
- el suministro de agua
- la superestructura

Usted mismo podrá subsanar las siguientes averías sin grandes conocimientos técnicos y con pocas manipulaciones. En caso de que las soluciones propuestas en estas instrucciones de uso no tuviesen el resultado esperado, un taller especializado autorizado deberá buscar y solventar el problema.

16.1 Chasis

Avería	Causa	Solución
El acoplamiento no engatilla tras su colocación	Bola mayor de Ø 50 mm	Retirar la suciedad Acudir al servicio posventa
	Las piezas internas del acoplamiento están sucias y no funcionan automáticamente	Limpiar en profundidad y lubricar bien a continuación (el acoplamiento de seguridad no)
No se puede desacoplar la caravana	Bola desgastada	Poner la caravana y el vehículo tractor en la misma dirección y desacoplar. Cambiar inmediatamente la bola defectuosa

16.2 Instalación de frenos



- ▶ Las posibles deficiencias en la instalación de frenos deben hacerse reparar inmediatamente en un taller autorizado.
- ▶ Cumplir los trabajos de mantenimiento o los datos del fabricante.

16

Localización de averías

16.3 Instalación eléctrica




▷ Al cambiar la batería del habitáculo, utilizar únicamente baterías del mismo tipo.



▷ Para cambiar los fusibles véase el capítulo 9.

Avería	Causa	Solución
La instalación de alumbrado ya no funciona completamente	Bombilla defectuosa	Desatornillar la tapa de la carcasa de la lámpara correspondiente, sustituir la bombilla. Prestar atención a los datos de voltaje y de vatios
	Los contactos del conector y/o de la caja de enchufe están oxidados y/o sucios	Limpiar los contactos y aplicar spray de contacto
	Cortocircuito por agua en el conector y/o en la caja de enchufe	Abrir el conector y/o la caja de enchufe, secar y aplicar spray de contactos
	Interrupción en el cable del conector y/o caja de enchufe	Abrir el conector y/o la caja de enchufe y volver a conectar el cable (véase el esquema de conexión en el capítulo 9)
La instalación de alumbrado no se ajusta al vehículo tractor	Conexiones de contacto del conector cambiadas	Comprobar distribución de los contactos y el cableado del conector de la caravana
Las luces interiores ya no funcionan completamente	Bombilla defectuosa	Retirar la tapa de la carcasa y sustituir la bombilla. Prestar atención a los datos de voltaje y de vatios
	Fuente de alimentación desconectada	Conectar la fuente de alimentación
	Fusible defectuoso en el fusible automático de 230 V	Cambiar el fusible
	Fusible en la fuente de alimentación o en el bloque eléctrico (conjunto Aurtark) defectuoso	Cambiar el fusible

Avería	Causa	Solución
Las luces interiores de 12 V no funcionan	Fusible automático de 230 V desconectado	Conectar el fusible automático de 230 V
	Fuente de alimentación desconectada	Conectar la fuente de alimentación
	Alimentación de 12 V desconectada (conjunto Autark)	Conectar la alimentación de 12 V del panel de control
	Fusible de la fuente de alimentación defectuoso	Cambiar el fusible
	Fuente de alimentación/bloque eléctrico defectuoso	Acudir al servicio posventa
Las luces interiores de 230 V no funcionan	Fusible automático de 230 V desconectado	Conectar el fusible automático de 230 V
No hay alimentación de 230 V a pesar de haber conexión	Se ha disparado el fusible automático de 230 V	Conectar el fusible automático de 230 V
Sin tensión de la batería del habitáculo (conjunto Autark)	La batería del habitáculo está descargada	Recargar inmediatamente la batería del habitáculo
		 La descarga completa causa daño a la batería.
		Cargar completamente la batería del habitáculo antes de realizar un estacionamiento duradero
La campana no funciona	Campana defectuosa	Acudir al servicio posventa
	Fuente de alimentación defectuosa	Acudir al servicio posventa
	Fusible en la fuente de alimentación o en el bloque eléctrico (conjunto Autark) defectuoso	Cambiar el fusible
	Se ha disparado el fusible automático de 230 V	Conectar el fusible automático de 230 V
La instalación de aire acondicionado no se puede desconectar o conectar	Se ha disparado el fusible automático de 230 V	Conectar el fusible automático de 230 V
	La pila del mando a distancia está vacía	Cambiar la pila del mando a distancia

16

Localización de averías

16.4 Instalación de gas



- ▶ ¡En caso de que haya defectos en la instalación de gas (olor a gas, elevado consumo de gas) existe peligro de explosión! Cerrar la llave de paso principal de la bombona de gas. Abrir las puertas y las ventanas y ventilar bien.
- ▶ Con un defecto en la instalación de gas: No fumar, no encender fuego ni accionar aparatos eléctricos (interruptores de luz, etc.).
- ▶ Los defectos de la instalación de gas deben ser reparados por un taller especializado autorizado.

Avería	Causa	Solución
No hay gas	Bombona de gas vacía	Cambiar la bombona de gas
	Válvula de paso de gas cerrada	Abrir la válvula de paso de gas
	Llave de paso principal de la bombona de gas cerrada	Abrir la llave de paso principal de la bombona de gas
	Temperatura exterior demasiado baja (-42 °C con gas propano, 0 °C con gas butano)	Esperar a una temperatura exterior elevada
	Aparato empotrado defectuoso	Acudir al servicio posventa

16.5 Cocina de gas/horno de gas

Avería	Causa	Solución
No se accionan las protecciones contra encendido (la llama no se enciende después de soltar los mandos del regulador)	Tiempo de precalentamiento demasiado corto	Después del encendido, mantener pulsado durante aprox. 15 a 20 segundos el mando del regulador
	Protección contra encendido defectuosa	Acudir al servicio posventa
La llama se apaga en la posición pequeña	La sonda de protección contra encendido no está correctamente situada	Ajustar correctamente la sonda de protección contra encendido (no doblarla). La punta de la sonda no debe sobresalir más de unos 5 mm del quemador. El cuello de la sonda no debe estar alejado más de 3 mm de la corona del quemador, dado el caso acudir al servicio posventa

16 Localización de averías

16.6 Calefacción, caldera y calentador Therme

En caso de un defecto, informar al taller postventa de la marca del aparato correspondiente más cercano. La lista de direcciones se encuentra en la documentación de los aparatos adjunta. Sólo personal especializado autorizado podrá reparar el aparato.

16.6.1 Calefacción de aire caliente Trumatic S 3004 (P) / S 5004

Avería	Causa	Solución
Con una calefacción con dispositivo automático de encendido: La calefacción no enciende	Pila del dispositivo automático de encendido vacía	Cambiar la pila del dispositivo automático de encendido

16.6.2 Calefacción/caldera Alde



▷ En caso de ocurrir un error en el sistema, se visualizará la causa en el display.

Avería	Causa	Solución
La calefacción no enciende en el funcionamiento a gas	Falta de gas	Abrir la llave de paso principal y la válvula de paso de gas
		Conectar una bombona de gas llena
La calefacción no enciende	Tensión de la batería demasiado baja	Cargar la batería. Al sobrepasar la tensión de la batería los 11 V, la calefacción arrancará automáticamente
La calefacción no enciende con funcionamiento con electricidad a 230 V	No hay alimentación de 230 V	Conectar el fusible automático de 230 V
		Conectar la alimentación de 230 V
Se desconecta la calefacción	Sobrecalentamiento	Dejar que se enfríe la calefacción. Para restablecer la visualización, separar la alimentación de corriente de 12 V de la calefacción y volver a conectarla
La calefacción funciona pero no hay calor en los convectores	La bomba de circulación no funciona	Conectar el termostato del cuarto
		Acudir al servicio posventa
La calefacción y la bomba de circulación funcionan pero no hay calor en los convectores	Aire en el sistema de calefacción	Desairear la calefacción de agua caliente

16

Localización de averías

16.6.3 Calentador Truma Therme

Avería	Causa	Solución
El calentador Therme no funciona en el modo de funcionamiento eléctrico	Conmutador de mando desconectado	Conectar el conmutador de mando, la luz de control roja se debe encender
	Conmutador de mando defectuoso	Acudir al servicio posventa
	Fusible automático de 230 V desconectado	Conectar el fusible automático de 230 V
	El cable de alimentación de 230 V no está conectado	Conectar la alimentación de 230 V
	Fusible defectuoso	Cambiar el fusible
	Espirales calefactoras del calentador Therme defectuosas	Acudir al servicio posventa

16.7 Frigorífico

En caso de un defecto, informar al taller posventa de la marca del aparato correspondiente más cercano. La lista de direcciones se encuentra en la documentación de los aparatos adjunta. Sólo personal especializado autorizado podrá reparar el aparato.

16.7.1 Frigorífico Thetford sin SES (diagnóstico de errores)

Código de error	Causa	Solución
1	La alimentación de 230 V se encuentra un 75 % debajo de la tensión de servicio requerida	Acudir al servicio posventa
2	La alimentación de 12 V se encuentra un 75 % debajo de la tensión de servicio requerida	Acudir al servicio posventa
3	El frigorífico funciona en funcionamiento de 230 V a pesar de que no se ha seleccionado el funcionamiento de 230 V	Acudir al servicio posventa
4	El frigorífico funciona en funcionamiento de 12 V a pesar de que no se ha seleccionado el funcionamiento de 12 V	Acudir al servicio posventa
5	El frigorífico funciona con el funcionamiento a gas a pesar de que no se ha seleccionado el funcionamiento a gas	Acudir al servicio posventa
6	Se registra que la llave de gas está abierta a pesar de que debería estar cerrada	Acudir al servicio posventa
7	Se registra que la llave de gas está cerrada a pesar de que debería estar abierta	Acudir al servicio posventa

16

Localización de averías

Código de error	Causa	Solución
8	La alimentación de 230 V se encuentra un 20 % debajo de la tensión de servicio requerida	Comprobar la alimentación de 230 V
9	Se ha cerrado la alimentación de gas. En el funcionamiento a gas, la llama no se ha encendido dentro de 30 segundos	<ul style="list-style-type: none"> ● Comprobar la alimentación de gas ● Repetir el proceso de encendido 3 ó 4 veces ● Acudir al servicio posventa
10	El frigorífico está ajustado en funcionamiento de 12 V y el motor del vehículo no está en marcha	Arrancar el motor del vehículo o seleccionar otra fuente de energía
11	El frigorífico está en el modo "AUTO" y no hay fuente de energía disponible	Poner una fuente de energía a la disposición y restablecer el frigorífico. Para ello, desconectar y volver a conectar el frigorífico
12	-	Acudir al servicio posventa
13	El sensor de temperatura está defectuoso	Comprobar si el conector encima de la laminilla en el interior del frigorífico está enchufado correctamente. En caso de que esto fuera el caso: Acudir al servicio posventa
14	La conexión entre los elementos de mando y la unidad de control está interrumpida	Acudir al servicio posventa

16.7.2 Frigorífico Thetford N4000

Avería	Causa	Solución
El frigorífico no funciona	El frigorífico está desconectado	Controlar las conexiones y conectar el frigorífico
	El frigorífico está apagado	Apagar y encender de nuevo el frigorífico
El frigorífico no se conecta en modo de funcionamiento de 230 V	Sin alimentación de 230 V	Conectar alimentación de 230 V
		Cambiar a otra fuente de energía
El frigorífico no se conecta en modo de funcionamiento de 12 V	El fusible de 12 V de la batería de arranque está defectuoso	Comprobar el fusible y cambiarlo si es necesario
	El motor no funciona	Arrancar el motor y si es necesario conmutar a otra fuente de energía

16

Localización de averías

Avería	Causa	Solución
El frigorífico no se conecta en caso de funcionamiento a gas	Falta de gas	Abrir la llave de paso principal y la válvula de paso de gas
		Conectar una bombona de gas llena
		Apagar y encender de nuevo el frigorífico
		Cambiar a otra fuente de energía

16.8 Instalación de aire acondicionado

16.8.1 Telair DualClima 8400 H

Avería	Causa	Solución
La instalación de aire acondicionado no arranca	Pilas del mando a distancia descargadas	Comprobar las pilas del mando a distancia y sustituir en caso necesario
	No hay tensión	Conectar a la alimentación de 230 V
La ventilación es insuficiente	Las válvulas de aire en el difusor no están suficientemente abiertas	Ajustar las válvulas de aire
	Filtro del difusor sucio	Cambiar el filtro
No funciona en el modo de refrigeración	La temperatura ajustada no está por debajo de la temperatura ambiente	Ajustar la temperatura de refrigeración por debajo de la temperatura ambiente
No funciona en el modo de calefacción	La temperatura ajustada no está por encima de la temperatura ambiente	Ajustar la temperatura de calefacción por encima de la temperatura ambiente
Potencia baja de la instalación de aire acondicionado	Filtro de aire, condensador y/o evaporador sucios	Limpiar con productos de limpieza específicos

16.9 Suministro de agua


Avería	Causa	Solución
Agua de fuga en el vehículo	Punto inestanco	Establecer el punto inestanco, abrir de nuevo las tuberías de agua
No hay agua	Depósito de agua vacío	Rellenar agua potable
	Llave de desagüe abierta	Cerrar la llave de desagüe
	Fusible de la bomba de agua defectuoso	Cambiar el fusible
	Bomba de agua defectuosa	(Dejar) cambiar la bomba de agua
	Tubería de agua doblada	Enderezar la tubería de agua o cambiarla
	Fuente de alimentación defectuosa	Acudir al servicio posventa

Avería	Causa	Solución
El inodoro no tiene agua	Depósito de agua vacío	Rellenar agua potable
	Fusible para el inodoro defectuoso	Cambiar el fusible
El agua sale muy despacio del plato de ducha o no lo hace	El vehículo no se encuentra en posición horizontal	Situar el vehículo en posición horizontal
El grifo monomando está obstruido	El filtro del grifo tiene cal	Desenroscar el filtro e introducirlo en vinagre para descalcificarlo (sólo en productos de metal)
Las boquillas de agua de la alcachofa están obstruidas	Las boquillas de agua tienen cal	Descalcificar la alcachofa en vinagre (sólo en productos de metal) o limpiar con suavidad las boquillas
Enturbiamiento del agua	Se ha rellenado agua sucia	Limpiar el depósito de agua mecánicamente y químicamente, desinfectarlo a continuación, y lavarlo con una gran cantidad de agua potable
	Residuos en el depósito de agua o en la instalación de agua	Limpiar la instalación de agua mecánicamente y químicamente, desinfectarla a continuación, y lavarla con una gran cantidad de agua potable
Cambios del sabor o del olor del agua	Se ha rellenado agua sucia	Limpiar la instalación de agua mecánicamente y químicamente, desinfectarla a continuación, y lavarla con una gran cantidad de agua potable
	Inadvertidamente se ha rellenado combustible en el depósito de agua	Acudir a un taller especializado
	Depósitos microbiológicos en la instalación de agua	Limpiar la instalación de agua mecánicamente y químicamente, desinfectarla a continuación, y lavarla con una gran cantidad de agua potable
Depósitos en el depósito de agua y/o en componentes conductores de agua	Un tiempo de permanencia demasiado prolongado del agua en el depósito de agua y en los componentes conductores de agua	Limpiar la instalación de agua mecánicamente y químicamente, desinfectarla a continuación, y lavarla con una gran cantidad de agua potable

16

Localización de averías

16.10 Superestructura

Avería	Causa	Solución
Bisagras de trampillas/bisagras puertas con dificultad de movimientos	Bisagras de trampillas/bisagras de puertas no lubricadas/demasiado poco lubricadas	Lubricar las bisagras de trampillas/bisagras de las puertas con grasa exenta de ácidos y de resinas
Las bisagras/articulaciones en la célula de baño/en el cuarto de aseo tienen dificultad de movimientos/chirrían	Bisagras/articulaciones no lubricadas o demasiado poco lubricadas	Lubricar las bisagras/articulaciones con aceite exento de disolventes/ácidos  ▷ En los pulverizadores hay incluidos a menudo disolventes
Las bisagras del armario guardaobjetos presentan dificultad de movimiento/chirrían	Bisagras del armario guardaobjetos no lubricadas o demasiado poco lubricadas	Lubricar las bisagras del armario guardaobjetos con aceite sintético exento de ácidos y resinas



▷ Nuestros distribuidores y centros de servicio autorizados disponen de piezas de recambio.

17

Equipamientos especiales

17.1 Pesos de equipamientos especiales



- ▶ Los accesorios, las piezas adosadas, de transformación o incorporadas no autorizadas por Dethleffs pueden producir daños en el vehículo y perjudicar la seguridad vial. Aunque para dichas piezas exista la certificación de un perito, una autorización general de servicio o una autorización de modelos, no existe así seguridad alguna de la naturaleza correcta del producto.
- ▶ Cualquier modificación respecto al estado de fábrica del vehículo puede perjudicar el comportamiento de marcha y la seguridad vial.
- ▶ En caso de que productos los cuales no hayan sido autorizados por Dethleffs causen daños, no se podrá asumir ninguna responsabilidad. Esto también es válido en el caso de modificaciones inadmisibles en el vehículo.

En la tabla figuran los pesos de los equipamientos especiales Dethleffs. Estando montados o cargados en el vehículo estos objetos, que no forman parte del equipamiento estándar, deben tenerse en cuenta al averiguar el peso de la carga.

Todos los pesos indicados son datos "aproximados".

Observar la masa máxima técnicamente admisible.

Denominación del artículo	Peso extra (kg)
Tuberías de aguas residuales, calentadas	2
Depósito de aguas residuales, con ruedas	3
Aumento de la masa máxima técnicamente admisible	22-35
Conexión exterior de audio	1
Ducha exterior	2
Trampilla exterior	2
Conjunto Autark (según el equipamiento)	35-85
Autorradio con CD	2
Horno	12
Ensanchamiento de la cama	5
Toma de agua	2
Barandilla de tejado	11
Cubierta de la lanza	3,5
Campana	3
Instalación de conmutación doble, gas	2,5
Puerta de entrada de una pieza	6
Sistema eléctrico de 12 V	5
Rueda de repuesto	16-30
Litera	10
Ventana, frente	5
Extintor 2 kg	3,5
Pantalla plana	6
Calentamiento del piso, eléctrico	9
Caja de enchufe para gas exterior	1
Chapa lisa	1 kg/m ²

Equipamientos especiales

Denominación del artículo	Peso extra (kg)
Soporte para pantalla plana	6
Calefacción Trumatic	7
Revestimiento de la calefacción (fuego de chimenea)	2
Claraboya Heki (Heki 2)	13
Puerta mosquitera	3
Colchones de espuma fría	7-15
Instalación de aire acondicionado	40
Frigorífico con compartimento congelador	30
Somier, cabecera plegable	1
Horno microondas	15
Juego para averías	1
Preparación para radio	4-10
Instalación de antena parabólica	15-24
Mástil del equipo de antena parabólica	2
Vehículo feriante (según equipamiento)	40-50
Evopore Watergel	7-15
Moqueta, remallada	5-10
Suministro de agua caliente con caldera	20-25
Depósito de agua	3
Paquete confort de invierno (según el equipamiento)	40-70
Calefacción adicional Ultraheat	2

Resumen del capítulo

En este capítulo encontrará consejos útiles para viajar.

Las indicaciones tratan de:

- la ayuda en países europeos
- la normativa de tráfico en países europeos
- el suministro de gas en países europeos
- las disposiciones de peaje en países europeos
- pernoctar de forma segura durante el viaje
- acampar en invierno

Al final del capítulo encontrará una lista de comprobación en la que podrá encontrar los objetos/el equipamiento más importante(s) para viajar.

18.1 Consejos de viaje Dethleffs en iPhone

- ▷ Las indicaciones resumidas en este capítulo también están disponibles como App para iPhone. Para obtener más información visite el Sitio Web de Dethleffs y el App Store de Apple.
- ▷ Utilice el código QR adyacente para ir directamente a una opción de descarga de la App Dethleffs en el Apple App Store.

**18.2 Normativa de tráfico en el extranjero**

- ▷ El conductor está obligado a informarse antes de iniciar un viaje al extranjero sobre la normativa de tráfico de los países que vaya a visitar. Los clubes automovilísticos o los consulados políticos de los países dan información.
- ▷ En algunos países europeos se deben llevar chalecos reflectantes, al abandonar el vehículo fuera de la ciudad por averías o accidentes.

Es especialmente importante tener información acerca de la normativa de tráfico porque en el caso de un daño será vigente el derecho del país correspondiente. Para la propia seguridad siempre observar los siguientes puntos al viajar al extranjero:

- Llevar la tarjeta verde del seguro.
- En todo caso dejar que accidentes sean registrados por la policía.
- No firmar documentos que no se hayan leído y entendido enteramente.

18.3 Ayuda en las carreteras europeas

Encontrará información al respecto en la página web de Dethleffs y en la app de iPhone (ver el apartado 18.1).

Datos sin garantía

18

Consejos útiles

18.4 Límites de velocidad



- ▶ Siempre cumplir los límites de velocidad de los distintos países.
- ▶ Las caravanas se han diseñado para circular a una velocidad máxima técnicamente permitida de 120 km/h. Observe las prescripciones específicas del país.

Información sobre los límites de velocidad de los países más visitados (todos los datos en km/h):

País	En la ciudad	Carretera nacional	Autopista
Bélgica	50	90/120 ^{1) 2)}	120 ²⁾
Bulgaria	50	70	100
Dinamarca	50	70	80
Alemania	50	80 ³⁾	80/100 ^{4) 5)}
Estonia	50	70	-
Finlandia	50	80	80
Francia	50	90 ^{6) 7)/110^{1) 2) 6) 7)}}	130 ^{2) 6) 7)}
Grecia	50	80	80
Gran Bretaña	48	80/96 ¹⁾	96 ⁴⁾
Irlanda	50	80	80
Islandia	50	80	-
Italia	50	70	80
Croacia	50	80	80
Letonia	50 ⁸⁾	80/90 ^{1) 9) 10)}	-
Lituania	50	90 ¹¹⁾	90
Luxemburgo	50	75	90 ¹²⁾
Macedonia	40/60	80	80
Montenegro	50	80	-
Países Bajos	50	80/90 ^{1) 13)}	90 ¹³⁾
Noruega	50	60 ^{14)/80}	60 ^{14)/80}
Austria	50	70/100 ¹⁵⁾	80/100 ¹⁵⁾
Polonia	50/60 ¹⁶⁾	70/80 ¹⁾	80
Portugal	50	70/80 ¹⁷⁾	100 ¹⁸⁾
Rumania¹⁹⁾	50	70/80 ¹⁾	90
Rusia	60	70	90 ²⁰⁾
Suecia	50	80 ²¹⁾	80 ²¹⁾
Suiza/Liechtenstein	50	80 ²²⁾	80
Serbia	50	80	80
República Eslovaca	50	90	90
Eslovenia	50	80	80

País	En la ciudad	Carretera nacional	Autopista
España	50	70/80 ¹⁾	80/90 ²³⁾
Chequia	50	80	80
Turquía	50	80	110
Hungría	50	70	80
Chipre	50	70	80

- 1) En autopistas, en carreteras con más de un carril en cada dirección y en carreteras tipo autovía
- 2) En el caso de accidentes a velocidades superiores a 100 km/h, se debe contar con restricciones en el pago del seguro ya que la caravana, debido a su diseño, sólo puede circular a 100 km/h
- 3) 60 km/h, si el vehículo está registrado como vehículo especial para caravanas de más de 3,5 t
- 4) Los equipos en autopistas de tres carriles no deben circular totalmente a la izquierda (a la derecha en GB). En Alemania y Francia esto se aplica a los equipos que tienen más de 7 m y para vehículos/equipos con un peso total de más de 3,5 t
- 5) Para equipos de hasta 3,5 t con autorización especial y señalización particular
- 6) En caso de humedad, reducir la velocidad fuera de la ciudad en 10 km/h, en autopistas en 20 km/h
- 7) Aquel que hace menos de tres años que tiene el carnet de conducir, puede conducir en carreteras nacionales máx. a 80 km/h, en autovías máx. a 100 km/h y en autopistas máx. a 110 km/h.
- 8) En zonas residenciales 20 km/h
- 9) Aquel que hace menos de dos años que tiene el carnet de conducir, puede conducir a una velocidad máx. de 80 km/h
- 10) Del 01.12 al 01.03 rige 80 km/h en autovías
- 11) Fuera de la ciudad en carreteras no asfaltadas se puede conducir máx. a 70 km/h
- 12) En caso de humedad reducir la velocidad en 15 km/h
- 13) Rige para equipos de hasta 3,5 t
- 14) Equipos con remolque no frenado con un peso total de más de 300 kg
- 15) Con remolque de más de 750 kg (masa total máx. admisible 3,5 t) rige: en carreteras nacionales 80 km/h, en autopistas 100 km/h. Para equipos de más de 3,5 t de masa total admisible rige fuera de la ciudad 70 km/h, en autopistas 80 km/h
- 16) De 23.00 hasta 5.00 horas rige 60 km/h
- 17) Según señalización
- 18) Aquel que hace menos de un año que tiene el carnet de conducir, puede conducir máx. a 90 km/h. Las placas correspondientes (conseguibles en las oficinas del ACP) deben estar colocadas de forma visible en la parte trasera del vehículo
- 19) Para conductores de vehículo con menos de un año de experiencia rige una reducción de los límites de velocidad en 20 km/h
- 20) Aquel que hace menos de dos años que tiene el carnet de conducir, puede conducir máx. a 70 km/h
- 21) Con el remolque no frenado, cuando la masa total admisible del remolque es dos veces mayor que el peso del vehículo tractor vacío: 40 km/h
- 22) En Liechtenstein: 60 km/h con remolques con un peso total de más de 1000 kg
- 23) Con remolque debajo de 0,75 t

Actualización 07/2011

Fuente: ADAC

Datos sin garantía

18

Consejos útiles

18.5 Conducción con luz de cruce en países europeos



- ▶ En muchos países europeos deberá viajar con las luces encendidas también durante el día. Las especificaciones son diferentes según el país. Los clubes automovilísticos o los consulados políticos de los países dan información acerca de ello.

18.6 Pernoctar en el vehículo fuera de campings

País	Pernoctar en carreteras y lugares		Pernoctar en terreno y privado		Observaciones
	Si	No	Si	No	
Bélgica		X	X		En restaurantes de autopista se permite máx. 24 horas El vehículo puede estacionarse en terrenos particulares sólo con la autorización del dueño del terreno
Bulgaria		X		X	Por razones de seguridad se recomienda urgentemente no pernoctar fuera de los campings
Dinamarca		X	X		
Alemania	X		X		Está permitido pernoctar una sola vez para recuperar la capacidad para conducir. Se deben respetar las restricciones regionales y locales
Estonia	X		X		Sólo fuera de poblaciones cerradas, al lado de casas de campo sólo con el consentimiento de los agricultores
Finlandia		X	X		Posible con la autorización del propietario del terreno
Francia	X		X		Se requiere autorización de las autoridades locales o del dueño del terreno. Prohibido permanecer y pernoctar en terreno abierto
Grecia		X		X	
Gran Bretaña		X	X		Pernoctación en algunos lugares sólo con autorización local. Prohibido pernoctar a lo largo de una carretera
Irlanda	X		X		Prohibido pernoctar en la playa y a lo largo de algunas carreteras y puentes
Italia	X		X		Permitido pernoctar en aparcamientos y áreas de descanso. Respetar las restricciones locales. Prohibido permanecer y pernoctar en terreno abierto
Croacia		X		X	

País	Pernoctar en carreteras y lugares		Pernoctar en terreno y privado		Observaciones
	Si	No	Si	No	
Letonia	X		X		Sólo fuera de poblaciones cerradas, al lado de casas de campo sólo con el consentimiento de los agricultores
Lituania	X		X		Sólo fuera de poblaciones cerradas, al lado de casas de campo sólo con el consentimiento de los agricultores
Luxemburgo		X	X		No en alrededores del lago Esch-sur-Sûre, solamente se permite instalar máx. dos tiendas de campaña
Macedonia		X		X	
Países Bajos		X		X	En algunas comunidades está permitido pernoctar en carreteras y lugares
Noruega	X		X		No en zonas agrícolas o cultivadas, distancia mínima a las casas 150 m
Austria		X	X		Está permitido pernoctar una sola vez para recuperar la capacidad para conducir, pero no en parques nacionales. Se deben respetar las restricciones regionales y locales. En el Tirol generalmente prohibido
Polonia		X	X		Se requiere autorización del dueño del terreno, no en la costa y en parques nacionales
Portugal		X		X	
Rumania		X		X	
Rusia		X		X	
Suecia	X		X		No en zonas agrícolas y en la cercanía de las casas Respetar las restricciones locales
Suiza		X	X		En restaurantes de autopista así como en algunos cantones se tolera pernoctar una sola vez. Pernoctación sólo con autorización de las autoridades locales
Serbia		X		X	
República Eslovaca		X		X	
Eslovenia		X		X	
España	X		X		En parte existen prohibiciones regionales, sobre todo en las playas, sólo con autorización de las autoridades locales

País	Pernoctar en carreteras y lugares		Pernoctar en terreno y privado		Observaciones
	Si	No	Si	No	
Chequia		X		X	
Turquía	X		X		Restricciones regionales posibles
Hungría		X		X	

Datos sin garantía

18.7 Suministro de gas en países europeos



- ▷ En Europa existen diferentes sistemas de conexión para bombonas de gas. No siempre resulta posible rellenar o cambiar nuestras propias bombonas de gas en el extranjero. Por ello, antes de comenzar el viaje, solicite información, p. ej. a su club automovilístico o a través de la prensa especializada, sobre los sistemas de conexión para las bombonas de gas en el país de destino.

Consejos generales

Observar siempre las siguientes indicaciones:

- No olvidar llevar las bombonas de gas llenas al irse de vacaciones.
- Aprovechar la capacidad máxima posible de las bombonas de gas.
- No olvidar llevar el juego de adaptadores (en tiendas especializadas en camping) para llenar las bombonas de gas nacionales así como para conectar los reguladores de presión de gas nacionales a bombonas de gas extranjeras.
- En invierno, tener en cuenta el llenado con propano (el butano no se gasifica bajo 0 °C).
- Utilizar bombonas azules de la casa Campingaz (se venden en todo el mundo). Utilizar la bombona de gas sólo con una válvula de seguridad.
- Si se utiliza otro tipo de bombonas de gas en el extranjero, comprobar si entran en la caja para bombonas. Las bombonas de gas extranjeras no siempre tienen el mismo tamaño que las bombonas nacionales.
- Observar la Directiva UE de aparatos de calefacción. Información en www.truma.de

Información sobre el suministro de gas en los estados europeos más visitados:

País	Suministro de gas	Proveedor	Teléfono
Bélgica	Bombonas de gas idénticas	Belgian Shell y Totalfina, Brüssel; Primagaz, Tessengerlo; Gasbottling, Gent; Semnickgas, Geeraardsbergen	
	Cambio y llenado de bombonas de gas posible		
Dinamarca	En casi todos los campings se ofrecen bombonas de gas alemanas de 5 y 11 kg para el cambio.	BP-Gas ofrece bombonas de gas alemanas	00 45/89 48 77 00
	Estaciones de llenado para bombonas grises de gas disponibles	Emp. Kosan Gas As	

País	Suministro de gas	Proveedor	Teléfono
Finlandia	Bombonas de gas finlandesas disponibles en las gasolineras NES-TE y en las tiendas rurales	Resumen de proveedores en: AGA (www.aga.no), Fax: 00 47/22 02 78 05 Statoil, Fax: 00 47/22 96 22 10	
	Compra de adaptadores para las bombonas de gas noruegas en la emp. AGA		
Francia	Las bombonas de gas extranjeras no pueden llenarse o cambiarse		
	Las bombonas de gas francesas pueden utilizarse con ayuda del juego de euroconectores		
Grecia	Las bombonas de gas alemanas pueden llenarse con ayuda del juego de euroconectores, estaciones de cambio y llenado mayormente en ciudades grandes		
Gran Bretaña	Las bombonas de gas alemanas no pueden llenarse	Emp. Calorgas (www.calor.co.uk)	
	Las bombonas de gas británicas pueden conectarse con un adaptador (también disponible en Calorgas) a los sistemas alemanes		
Irlanda	Las bombonas de gas pueden rellenarse	Emp. Noel Leaders Shop, Tuam Road, Galway Emp. Calor Kosan-gas, Dublin y Cork	(01) 50 5000 (021) 66 12 69
Islandia	Las bombonas de gas pueden rellenarse	Esso, Reykjavík	
	Las bombonas amarillas de gas islandesas se adaptan con un anillo de goma, que se pone en el conector regulador, a los sistemas alemanes		
Italia	Suministro de gas mediante juego de eurollenado y euroconectores		
	La venta de gas licuado en las estaciones de gas para vehículos de camping con depósito de gas fijamente montado está prohibida por razones fiscales		
Croacia	Las bombonas de gas cuya comprobación no es mayor de 5 años se llenan en las sucursales de INA	INA	
	Compra de adaptadores en INA posible		
Países Bajos	Bombonas de gas idénticas		
	Cambio y llenado de bombonas de gas posible		

País	Suministro de gas	Proveedor	Teléfono
Noruega	Las bombonas de gas alemanas no pueden llenarse	Resumen de proveedores en: AGA, Fax: 00 47/22 02 78 05 Statoil, Fax: 00 47/22 96 22 10	
	Compra de adaptadores para las bombonas de gas noruegas en la emp. AGA		
	Bombonas de gas recargable disponibles		
Austria	Bombonas de gas idénticas		
	Cambio y llenado de bombonas de gas posible		
Polonia	Bombonas de gas idénticas		
	Cambio y llenado de bombonas de gas posible		
Portugal	Bombonas de gas recargable disponibles	Repsol; Cepsa	
Suecia	Las bombonas de gas alemanas no pueden llenarse	Resumen de proveedores en: AGA (www.aga.no), Fax: 00 47/22 02 78 05 Statoil, Fax: 00 47/22 96 22 10	
	Compra de adaptadores para las bombonas de gas noruegas en la emp. AGA		
Suiza	Alquiler de una bombona de gas suiza con presostato posible	Shell Gas, Switzerland	00 41/ 3 27 58 75 55
	Llenado de bombonas de gas alemanas posible en casos excepcionales		
Eslovenia	Las bombonas de gas alemanas pueden llenarse Se recomienda llevar un juego de euollenado y euroconectores	Plinarna, Ljubljana; Plinarna, Maribor; Internia DD Ljubljana, Kozina; OMV Istrabenz DOO, Koper	
España	Las bombonas de gas alemanas no pueden llenarse	Repsol Cepsa	00 34/ 901 10 01 00 00 34/ 913 37 75 29
	Alquiler y llenado de bombonas de gas españolas posible, después que se adapta la toma de gas		
	Pueden utilizarse bombonas de gas recargable de 6 kg con adaptador		
Chequia	Las bombonas de gas alemanas pueden llenarse de nuevo	Agip, Bohemia Gas, BP, Krainpol, Primaplyn Flaga-Plyn	

País	Suministro de gas	Proveedor	Teléfono
Turquía	Venta de bombonas de gas de 2 y 12 kg, conexión posible con adaptador	Emp. Ipragaz (www.ipragaz.com.tr/tupgaz-size-en-yakin-bayi)	
Hungria	Bombonas de gas idénticas	Primagaz, Totalgaz, Shellgas, Mol	
	Cambio y llenado de bombonas de gas posible		

Datos sin garantía

18.8 Disposiciones de peaje en países europeos

En muchos países europeos se debe pagar peaje. Las disposiciones relativas al peaje y al tipo de cobro son muy diferentes. No obstante, la ignorancia no exime de la multa y éstas pueden ser muy altas.

Como con las normas de tráfico, el conductor está obligado a informarse antes de emprender el viaje sobre las modalidades de peaje.

Se puede obtener información en los clubs de automóvil o en internet.

18.9 Consejos para pernoctar de forma segura durante el viaje

Una conducta prudente es la mejor medida de seguridad para una noche segura en la caravana.

El riesgo de robo se reduce al mínimo, si se respetan las siguientes normas básicas:

- Cerrar y bloquear todas las ventanas, puertas y claraboyas.
- Si está disponible: Activar o desactivar el sistema de alarma antirrobo y los seguros especiales de la puerta. En las tiendas para artículos de camping se ofrecen dispositivos de advertencia contra los atracos con gases anestésicos.
- Durante la temporada alta no pernoctar en restaurantes y aparcamientos de autopistas, que están en las rutas de vacaciones típicas.
- En lo posible pernoctar en aparcamientos bien concurridos, por ejemplo, cerca de un restaurante.
- Acercarse también por sólo una noche a un camping.
- Llevar consigo objetos de valor que son sólo imprescindibles en el viaje. Guardar los objetos de valor en lo posible en una caja fuerte pequeña y no dejarlos cerca de ventanas o puertas.
- Cerrar por principio el vehículo.

18.10 Consejos para acampar en invierno

Los siguientes consejos le ayudarán a que la acampada invernal sea inolvidable.

- Haga su reserva a tiempo. La mayoría de los campings de invierno buenos ya no tienen plazas desde hace tiempo.
- No salir sin los neumáticos de invierno.
- Escoger el lugar con prudencia. Tener en cuenta el suelo. La nieve y el hielo pueden descongelarse eventualmente.
- Colocar tablas lo suficientemente grandes bajo la rueda de apoyo de la lanza para que ésta y los apoyos a manivela no se hundan durante el deshielo.
- Cuando el vehículo esté emplazado, soltar el freno de mano para evitar que se congele.
- Proteger contra la congelación la palanca del freno de mano y el dispositivo de retención.
- Los muros de nieve nunca podrán obstruir las ventilaciones forzosas.

Consejos útiles

- Proteger de la congelación la tapa de la caja para bombonas de gas con una lona.
- No desaguar las aguas residuales en el depósito, hacerlo en un cubo.
- Mantener las ventilaciones forzosas sin nieve ni hielo.
- Tener en cuenta que debe haber una buena circulación del aire. Puesto que así se evitará la humedad, y el habitáculo se caldeará mejor.
- Tener en cuenta las indicaciones del apartado "Suministro de gas en países europeos".
- Para la instalación de gas, utilizar un sistema de dos bombonas con conmutación automática, para que la reserva no se gaste durante la noche.
- Hacer funcionar la instalación de gas únicamente con gas propano.
- No utilizar el espacio detrás de la calefacción como compartimento de almacenamiento.
- En el interior del vehículo, no hacer funcionar hornos catalíticos ni radiadores infrarrojos de gas, puesto que consumen el oxígeno del interior para su combustión.
- Realizar la instalación de alimentación de 230 V de tal modo que el cable no pueda congelarse ni dañarse (p. ej. al quitar la nieve).
- Utilizar un toldo de invierno.
- Limpiar regularmente el techo del vehículo tras grandes nevadas. Unos cuantos centímetros de nieve polvo sirven de aislamiento, pero nieve mojada se convierte rápidamente en una carga muy pesada.
- Antes de comenzar el viaje de vuelta, limpiar toda la nieve del techo para no molestar a los vehículos que le sigan con una "tormenta de nieve".

18.11 Listas de comprobación para viajes

Las siguientes listas de comprobación ayudan a no olvidarse de las cosas importantes en casa, aunque no todo lo que está en ellas sea absolutamente necesario.



- ▷ No controlar los documentos de viaje (p. ej. la documentación e la información) así como el estado técnico del vehículo apenas poco antes de comenzar el viaje. Planear y examinar los documentos a tiempo permitirá disfrutar de las vacaciones desde el mero principio.

Cocina

✓	Objeto	✓	Objeto	✓	Objeto
	Paños de cocina		Detergente lavavajillas		Cuchara y tenedor para ensalada
	Vasos		Paños para secar		Tabla para cortar
	Asador		Cubiertos para grill		Cuencos
	Abrelatas		Cafetera		Estropajo
	Huevera		Sacacorchos		Paños para limpiar
	Moldes cubitos de hielo		Rollo de papel de cocina		Cerillas
	Mechero		Cucharas		Tazas
	Abrebotellas		Cuchillos		Platos
	Fresqueras		Bolsas de basura		Termo
	Platos de desayuno		Sartén		Cazuelas
	Tenedores		Cucharón		Vasos de agua

Baño/Sanitarios

	Toallas		Escobilla de baño		Vaso para los cepillos de dientes
	Productos sanitarios		Papel higiénico		

Habitáculo

✓	Objeto	✓	Objeto	✓	Objeto
	Cubo de basura		Lámpara de insectos		Chubasquero
	Atlas de carreteras		Protector contra insectos		Botiquín de viaje
	Toallas de baño		Baraja		Guías de viajes/atlas de parkings
	Zapatillas de baño		Escoba		Mochila
	Baterías		Velas		Sacos de dormir
	Sábanas		Recogedor		Útiles para escribir
	Mantas		Perchas		Zapatos
	Bolsa para la ropa sucia		Cepillo para la ropa		Productos para la limpieza de zapatos
	Libros		Cojines		Aspirador
	Guía de campings		Mapas		Linterna
	Bombillas de repuesto		Medicamentos		Navaja
	Cantimplora		Casetes de música		Mantel
	Prismáticos		Cojines para el cuello		Pinzas para la ropa
	Extintor		Útiles para coser		Cuerda para la ropa
	Bombona de gas		Radio		

Vehículo/Herramientas

	Bidón de aguas residuales		Cinta textil		Destornillador
	Enchufe adaptador		Regadera para agua potable		Verificador de corriente
	Adaptador CEE		Tambor de cable		Escalón
	Cable		Correas trapezoidales		Cuñas de calzo
	Rueda de repuesto		Pegamento		Botiquín
	Lámpara de repuesto		Alicates universales		Gato
	Fusibles de repuesto		Compresor		Triángulo de advertencia de peligro
	Bomba de agua de repuesto		Clema divisible		Panel de aviso
	Martillo		Argollas		Chaleco de aviso
	Llave de boca		Adaptador para conducto flexible		Luz intermitente de advertencia
	Adaptador para recargar la bombona de gas		Abrazaderas para conductos flexibles		
	Goma del gas		Cadenas para la nieve (invierno)		

Consejos útiles

Sector externo

✓	Objeto	✓	Objeto	✓	Objeto
	Cuerda de sujeción		Mesa de camping		Cerradura
	Fuelle		Gomas para el equipaje		Cuerda
	Sillas de camping		Grill		Estaquillas/cintas de sujeción

Documentos

	Lista de direcciones		Impuesto de circulación		Carnet de identidad
	Confirmaciones de registros		Carnet de conducir		Pasaporte
	Carnet de alergia		Tarjeta verde del seguro		Salvoconducto
	Instrucciones de uso		Carnet de vacunación		Viñeta/tarjeta de peaje
	Folletos informativos de medicamentos		Tarjeta de crédito		Visa

Índice alfabético

A

Acampada en invierno	198
Accesorios, instalación	24
Acoplamiento	30
Acoplamiento de remolque	31
AKS 3004	31
Mantenimiento	163
Acoplamiento de seguridad	
AKS 3004	31
Mantenimiento	163
Acoplamiento de seguridad véase también acoplamiento de remolque	31
Adaptador, conector de trece polos	106
Agua de condensación	60, 61
En la lunas dobles de vidrio acrílico	61
En las uniones atornilladas al chasis/piso	60
Agua de fuga en el vehículo	185
Agua potable	28
Alarma de batería	98
Alfombrado, limpiar	151
Alimentación de 12 V	
Conectar	100
Alimentación de 230 V véase conexión de 230 V ..	101
Alto consumo de gas	26, 80, 181
Antes de comenzar el viaje	29
Aparatos empotrados	109
Instrucciones	24
Apoyos a manivela	48
Bajar girando la manivela	49
Subir girando la manivela	49
Armario de TV	72
Asistencia en carretera en Europa	190
ATC	
Conexión	32
ATC (AL-KO Trailer Control)	32
Ayuda en las carreteras europeas	190

B

Bajos, conservar	150
Barandilla de tejado	40
Batería	
Véase Batería del habitáculo	91

Batería del habitáculo	91
Alarma de batería	98
Cargar	93
Comprobar	93
Descarga	92
Estado de carga, mostrar	99
Indicaciones	91
Reserva de energía	93
Bloque eléctrico (EBL 109)	96
Funciones	96
Lugar de instalación	97
Bloqueo de la puerta del frigorífico	
Abrir	137
Bloquear en posición de ventilación	137
Cerrar	137
Bomba de agua	138, 142
Bomba de circulación	120
Bomba de circulación, ajustar velocidad	120
Bombillas, cambiar	167
Bombonas de camping gas, utilizar	28, 81
Bombonas de gas	
Cambiar	83
Indicaciones de seguridad	27, 81
Boquillas de salida de aire, ajustar	111

C

Cable adaptador	102
Cable de alimentación para la conexión de 230 V .	101
Cable del freno de emergencia	30
Caja para bombonas de gas	27, 81
Caldera	125
Caldera (Alde)	
Agua, llenar	126
Conectar	126
Desconectar	126
Localización de averías	182
Vaciar	126

Índice alfabético

Calefacción	110	Calentador Therme	127
Batería del dispositivo automático de encendido, cambio	112	Agua, llenar	128
Boquillas de salida de aire, ajustar	111	Conectar	127
Conectar	111, 112	Desconectar	128
Desconectar	112	Localización de averías	183
Distribución del aire caliente	111	Vaciar	128
Localización de averías	182	Calentamiento del piso, eléctrico	
Primera puesta en funcionamiento	110	Conectar	123
Termocambiador, calefacción, cambiar	109	Desconectar	123
Termocambiador, cambiar	109	Protección contra descargas	123
Véase Calefacción de aire caliente	111	Calentar	60
Ventilador de circulación de aire	113	Cama fija	74
Calefacción adicional eléctrica Ultraheat	121	Abrir	74
Conectar	121	Cerrar	74
Desconectar	121	Camas	74
Calefacción de agua caliente		Cambio de ruedas	173
Calefacción, conectar	120	Con llantas de aluminio	175
Calefacción, desconectar	120	Par de apriete	173, 175
Conservación	164	Campana	132
Funcionamiento a gas y con electricidad a 230 V, seleccionar	120	Conservación	154
Funcionamiento a gas, seleccionar	119	Filtro, limpiar	154
Funcionamiento con electricidad a 230 V, selec- cionar	119	Localización de averías	180
Imagen de inicio	118	Capacidad de la batería	90
Indicaciones de seguridad	117	Caravana	
Instalación de calefacción, desairear	165	Carga correcta	38
Líquido de calefacción, rellenar	165	Colocar	47
Localización de averías	182	Carga	34, 35
Menú de configuración	119	Cálculo de un ejemplo	37
Menús de herramientas	119	Cálculo	37
Nivel de líquido, comprobar	164	Cálculo de un ejemplo	35
Trabajos de mantenimiento	164	Composición	36
Unidad de mando	118	Carga de apoyo	30, 34, 39
Velocidad, bomba de circulación	120	Carga mínima de apoyo	34
Calefacción de aire caliente	111	Carga remolcada	34, 39
Cambio de batería en el dispositivo automático de encendido	112	Carga sobre el eje	39
Conectar	112, 116	Carga sobre el eje trasero	30
Desconectar	112, 116	Carga véase también cargamento	34
Localización de averías	182	Cargamento	38
Modos de funcionamiento	115	Portaequipajes	40
Ventilador de circulación de aire	113	Cargamento véase también carga	38
		Cargas	
		Cargas en el techo	40
		Cargas en el techo	40
		Cassette Thetford, estribo de sujeción	146
		Cerradura	
		Puerta de entrada	51
		Trampilla exterior	55, 56, 58, 59
		Cerradura de la puerta	51

Índice alfabético

Cerradura de la trampilla	
Abrir	55, 56, 57, 58, 59
Cerrar	55, 56, 57, 58, 59
Con pulsadores	59
Con tirador concha	55, 58
De forma elíptica	56
Rectangular	57
Trampilla para el inodoro cassette	59
Certificados de inspección	
Inspección de impermeabilidad	10
Chasis galvanizado por inmersión en caliente	149
Chasis, localización de averías	178
Chimenea de salida de gases del lado derecho del vehículo	126
Claraboya con cierre de resorte	66
Abrir	66
Cerrar	66
Persiana oscurecedora enrollable	66
Claraboya de manivela	70
Abrir	70
Cerrar	70
Estor plegable	70
Protección contra insectos	70
Claraboya Heki	67, 68
Abrir	67, 68
Cerrar	67, 68
En posición de ventilación	67, 69
Estor plegable	68
Mosquitera enrollable	69
Protección contra insectos	68
Claraboyas	65
Claraboya con cierre de resorte	66
Cocina	129
Localización de averías	181
Cocina de gas	
Conectar	130
Desconectar	130
Limpiar	151
Localización de averías	181
Cocina véase cocina de gas o horno de gas ..	129, 131
Condiciones para la garantía de impermeabilidad ...	7
Conector	106
Conector de trece polos, esquema de conexión ...	106
Conexión 230 V	
Seguro	105
Conexión al vehículo tractor	106
Esquema de conexión	106
Conexión de 230 V	50, 101
Cable de alimentación	101
Localización de averías	180
Conexión externa véase conexión de 230 V	50
Consejos	190
Consejos útiles	190
Conservación	148
Alfombrado	151
Bajos	150
Calefacción de agua caliente	164
Campana	154
Cocina de gas	151
Conservación exterior	148
Conservación interior	150
Cortinas	151
Depósito de aguas residuales	150
En caso de puesta fuera de servicio durante el invierno	160
En caso de puesta fuera de servicio transitoria ...	158
En invierno	157
Estor plegable	151
Estores	151
Fregadero	151
Fundas de cuero sintético	151
Instalación de agua	152
Lámparas	151
Lavar	148
Limpiador de alta presión, lavar con	148
Lunas	149
Mosquitera enrollable	151
Persiana oscurecedora enrollable	151
Piezas de plástico por dentro	151
Protección contra insectos	151
Revestimiento de PVC del suelo	151
Revestimientos de teflón	151
Superficies de los muebles	151
Tapicerías	151
Conservación exterior	148
Conservación interior	150
Consumo de gas	82
Controles véase lista de comprobación	42, 158
Corriente de reposo	90
Cortinas, limpiar	151
Cuarto de aseo	144
Ventilación	144
Cunas	74
Cuñas de calzo	48
Cunas plegables	74

Índice alfabético

D

Denominación de los neumáticos	172
Depósito de agua	
Agua, llenar	140
Agua, purgar	140
Limpiar	152
Depósito de agua véase también instalación de agua	139
Depósito de aguas residuales	50, 141
Conservación	150
Limpiar	150
Vaciar	141, 142
Depósito de aguas residuales, interno (equipamiento especial)	142
Desacoplamiento	34
Descarga completa	90
Disposiciones de peaje en países europeos	198
Dispositivo automático de encendido de calefacción, cambiar la batería	112
Dispositivo de conmutación automática, instalación de gas	85
Distribución del aire caliente	111
Documentación para el vehículo	20
Ducha	144
Durante el viaje	45

E

Eliminación	
Aguas residuales	22
Basura doméstica	22
Excrementos	22
Ensanchamiento de la cama	78
Equipamiento adicional	36
Equipamiento básico	35
Equipamiento personal	36
Equipamientos especiales	188
Descripción	20
Identificación	20
Indicaciones de seguridad	24
Pesos	188
Equipo sanitario	138
Escalera trasera	40
Escalón de entrada	49
Estor plegable, claraboya de manivela	
Abrir	70
Cerrar	70
Estor plegable, claraboya Heki	
Abrir	68, 69
Cerrar	68, 69

Estor plegable, limpiar	151
Estor plegable, ventana puerta de entrada	
Abrir	54
Cerrar	54
Estores, limpiar	151
Etiquetas adhesivas de advertencia	168
Etiquetas adhesivas de información	168

F

Foco de LED	167
Cambio de medios de iluminación	167
Fregadero	
Limpieza	155
Fregadero, limpiar	151
Freno automático de retención	30
Freno de mano	47
Aplicar	24, 47
Freno de retención	
Soltar	47
Frenos	45
Comprobar	45, 178
Mantenimiento	164
Frigorífico	50, 132
Bloqueo de la puerta	137
Conectar	135
Funcionamiento a gas, conectar	134
Funcionamiento a gas, desconectar	134, 135
Funcionamiento con 12 V, conectar/ desconectar	134
Funcionamiento con 230 V, conectar/ desconectar	134
Localización de averías	183
Modos de funcionamiento	133, 135, 136
Regulación de la temperatura de refrigeración	136
Rejilla de ventilación, retirar	133
Frigorífico Thetford N3000, localización de averías	184
Fuente de alimentación	95
Conectar	95
Termofusible	95
Funcionamiento como caravana	45
Funcionamiento de la calefacción	60
Fundas de cuero sintético, limpiar	151
Fusible automático de 230 V	95

Indice alfabético

Fusibles	103
Bloque eléctrico EBL 109	104
En el vehículo (paquete autárquico)	104
Fusible 230 V	105
Fusible 230 V	100
Fusibles de 12 V	103
Para inodoro Thetford	104, 105
Termofusible en la fuente de alimentación	95
Fusibles de 12 V	
En el bloque eléctrico EBL109	104
En el vehículo (paquete autárquico)	104
Fusibles de 12 V	103
Para inodoro Thetford	104, 105

G

Garantía	7
Garantía de impermeabilidad	
Condiciones	7
Gas butano	27, 81
Gas propano	27, 81
Gato	21, 175
Goma del gas, comprobar	27, 81
Grupo de asientos circular, transformación para dormir	76
Grupo de asientos trasero	77
Grupo longitudinal de asientos y grupo de asientos lateral, transformación para dormir	75

H

Horno de gas	131
Desconectar	131
Localización de averías	181

I

Iluminación	
Lámparas, limpiar	151
Localización de averías	179
Incendio	
Comportamiento en caso de	23
Extinguir	23

Indicaciones de seguridad	23
Bombonas de gas	81
Calefacción de agua caliente	117
Cambio de ruedas	173
Cocina	129
Instalación de agua	28
Instalación de gas	26, 80
Instalación eléctrica	28
Protección contra incendios	23
Seguridad vial	25
Separación de dormitorio	79
Indicaciones generales	21
Indicaciones medioambientales	22
Indicador de nivel de llenado depósito de agua ...	98
Indicador de niveles de llenado depósito de aguas residuales 1 y 2 (opción)	98
Indicadores	
Estado de carga de la batería del habitáculo ..	99
Inodoro	
Fusible	104
Inodoro cassette	
Desbloqueo	146
Extraer	146
Vaciar	147
Inodoro Thetford	144
Depósito de agua, llenar	145
Depósito de agua, vaciar	146
Fusible	105
Lavar	145
Localización de averías	186
Luz de control	145
Vaciar	146
Inspección anual	
Certificados de inspección	16
Inspección de impermeabilidad	
Certificados de inspección	10
Garantía	8
Plan de inspección	8
Inspección del chasis	
Certificados de inspección	16
Inspecciones	
Chasis	14
Inspección anual	14
Más	14
Prueba de gas	15
Inspecciones	162

Índice alfabético

Instalación de agua	
Conservación	152
Desinfectar	153
Indicaciones de seguridad	28
Limpiar	152
Llenar	142
Tubo de llenado de agua potable	139
Vaciar	143
Instalación de aire acondicionado	
Mantenimiento	166
Instalación de aire acondicionado (Truma)	
Temporizador	125
Instalación de aire acondicionado para el techo (Truma)	124
Conectar	125
Desconectar	125
Mantenimiento	166
Instalación de aire acondicionado Truma Aventa, localización de averías	185
Instalación de aire acondicionado, localización de averías	180
Instalación de conmutación DuoControl	85
Instalación de gas	80
Crashsensor	88
Defecto	26, 80, 181
Dispositivo de conmutación automática	85
Dispositivo de seguridad en caso de rotura de manguera	89
Filtro de gas	88
Indicaciones de seguridad	26, 80
Indicaciones generales	26
Localización de averías	181
Instalación del vehículo tractor	108
Instalación eléctrica	90
Conexión de 230 V, localización de averías	180
Explicación de los conceptos	90
Iluminación, localización de averías	179
Indicaciones de seguridad	28
Localización de averías	179
Interruptor de corriente de defecto	101
Interruptor principal de 12 V	100
iPhone-App	190

J

Juego de llaves	29
-----------------------	----

L

Lámparas	73, 167
Limpiar	151
Manejo	73
Lámparas, véase bombillas, cambiar	167
Lavabo	
Limpieza	155
Lavado con un limpiador de alta presión	148
Límites de velocidad	191
Limpiador de alta presión, lavar con	148
Limpiar	
Depósito de agua	152
Tuberías de agua	152
Limpiar las piezas de plástico en el área del inodoro y área del habitáculo	151
Limpieza véase conservación	148
Línea de conexión véase cable de alimentación ..	101
Lista de comprobación	
Antes de comenzar el viaje	42
Para el viaje	199
Para la puesta en funcionamiento después de una puesta fuera de servicio	161
Para una puesta fuera de servicio durante el invierno	160
Para una puesta fuera de servicio transitoria ..	158
Seguridad vial	42
Listas de comprobación para viajes	199
Litera	74
Llantas de aluminio	175
Llantas de metal ligero véase llantas de aluminio	175

Índice alfabético

Localización de averías	178
Caldera (Alde)	182
Calefacción	182
Calefacción de agua caliente	182
Calefacción de aire caliente	182
Calentador Therme	183
Chasis	178
Cocina	181
Cocina de gas	181
Conexión de 230 V	180
Frigorífico	183
Frigorífico Thetford N3000	184
Horno de gas	181
Iluminación	179
Inodoro Thetford	186
Instalación de aire acondicionado Truma Aventa . 185	
Instalación de gas	181
Instalación eléctrica	179
Puerta interior	187
Sistema de frenos	178
Suministro de agua	185
Superestructura	187
Trampillas de muebles	187
Localización de averías, instalación de aire acondicio- nado	180
Luces interiores	
Bombillas, cambiar	167
Localización de averías	179
Lunetas, limpiar	149
Luz de control, inodoro	145
Luz de cruce	193

M

Manejo de los neumáticos	172
Manivela, apoyos a manivela	49
Mantenimiento invernal	157
Marcha atrás	46
Masa listo para el viaje	35, 37
Masa máxima técnicamente admisible	35, 37
Mesa	71
Mesa colgante	71
Transformación en base de cama	71
Mesa elevadora	71, 72
Transformación en base de cama	71, 72
Modo de invierno	157

Modos de funcionamiento	
Calefacción de aire caliente	115
Dispositivo de conmutación automática, instala- ción de gas	86
Frigorífico	133, 135
Mosquitera enrollable, claraboya Heki	
Abrir	69
Cerrar	69
Mosquitera enrollable, limpiar	151
Mosquitera enrollable, ventana	
Abrir	65
Cerrar	65

N

Neumáticos	170
Capacidad de carga	173
Denominación	172
Desgaste excesivo	25, 42, 176
Indicaciones generales	170
Manejo	172
Presión de los neumáticos	176
Selección de neumáticos	171
Neumáticos	
Desgaste excesivo	170
No hay gas	181
Normativa de tráfico en el extranjero	190

O

Olor a gas	26, 80, 181
------------------	-------------

P

Palanca de estabilización	30
Panel LT 101 / LT 102	98
Panel véase también indicar	98
Pantalla plana	41
Par de apriete, ruedas	173, 175
Peligro de asfixia	24, 60
Peligro de congelación	28, 138, 143
Permiso de circulación	29
Pernoctar	
Durante el viaje	198
Fuera de campings	193
Persiana oscurecedora enrollable, claraboya con cierre de resorte	
Abrir	66
Cerrar	66
Persiana oscurecedora enrollable, limpiar	151

Índice alfabético

Persiana oscurecedora enrollable, puerta de entrada	
Abrir	54
Cerrar	54
Persiana oscurecedora enrollable, ventana	
Abrir	65
Cerrar	65
Personas en la caravana	25, 45
Peso máximo permitido véase masa máxima técnicamente admisible	34
Pesos de equipamientos especiales	188
Piezas adosadas véase equipamientos especiales	24
Placa de características	168
Plano de instalación	108
Caja de enchufe de trece polos	107
Vehículo tractor	108
Portaequipajes, cargamento	40
Prevenir el peligro de incendios	23
Primera puesta en funcionamiento	29
Protección contra incendios	23
Protección contra insectos, claraboya de manivela	
Abrir	70
Cerrar	70
Protección contra insectos, claraboya Heki	
Abrir	68
Cerrar	68
Protección contra insectos, limpiar	151
Protección contra insectos, puerta de entrada	
Abrir	53
Cerrar	53
Protección contra rotura de cable	30
Protección contra sobrecargas	95
Prueba de gas	
Certificados de inspección	16
Puerta de entrada	51, 54
Estor plegable, abrir	54
Estor plegable, cerrar	54
Protección contra insectos	53
Puerta de entrada, en el exterior	
Abrir	51
Bloquear	51
Puerta de entrada, en el interior	
Abrir	52, 53
Bloquear	52, 53
Puerta interior, localización de averías	187
Puertas	
Cerradura	51
Localización de averías	187
Puerta de entrada	51
Puesta en funcionamiento	
Después de una puesta fuera de servicio durante el invierno	161
Después de una puesta fuera de servicio transitoria	161
Puesta fuera de servicio	
Durante el invierno	160
Transitoria	158
R	
Red de a bordo de 12 V	91
Red de a bordo de 230 V	100
Regulador de la presión del gas, uniones roscadas	82
Rejilla de ventilación del frigorífico, extraer	133
Retrovisor exterior	25
Revestimiento de PVC del suelo, limpiar	151
Revestimiento de PVC del suelo	41
Revestimientos de teflón, limpiar	151
Rueda de repuesto	176
Ruedas	170
S	
Seguridad vial	42
Indicaciones	25
Lista de comprobación	42
Selector de batería	97
Separación de dormitorio	79
Cortina plegable	79
Puerta corredera	79
Símbolos	
Para indicaciones	20
Válvulas de paso de gas	83, 109
Sistema anti-deslizante	32
Sistema de frenos, localización de averías	178
Somier extraíble	78
Soporte para cargas en el techo	40
Soporte para rueda de repuesto	176
Suministro de agua	
Generalidades	138
Localización de averías	185
Suministro de gas en países europeos	195
Superficies de los muebles, limpiar	151
T	
Tamaño de las llantas	173
Tambor de cable	101
Tapicerías, limpiar	151
Televisor	41, 72
Tensión de reposo	90

Índice alfabético

Termocambiador, calefacción, cambiar	109
Tipo de llanta	170
Toma de gas, exterior	84
Toma exterior de gas	84
Trabajos de inspección	162
Trabajos de mantenimiento	162
Acoplamientos de seguridad	163
Calefacción de agua caliente	164
Instalación de aire acondicionado	166
Instalación de aire acondicionado para el techo (Truma)	166
Instalación de frenos	164
Trampillas de muebles, localización de averías ...	187
Trampillas exteriores	55
Cerradura de la trampilla	55, 56, 58, 59
Transformación en cama	
Grupo de asientos opuestos	77
Transformación para dormir	
Grupo de asientos circular	76
Grupo de asientos trasero	77
Grupo longitudinal de asientos y grupo de asientos lateral	75
Tuberías de agua, limpiar	152
Tubo de llenado de agua potable	139
Abrir	139
Cerrar	139
Tubos fluorescentes, cambiar	167

U

Ultraheat	121
Uso de un remolque	26
Indicaciones de seguridad	26

V

Válvulas de paso de gas	83
Símbolos	83, 109
Vehículo, lavar	148
Velocidad máxima técnicamente permitida	191
Velocidad máxima, técnicamente permitida	191
Ventana	
Mosquitera enrollable	64
Persiana oscurecedora enrollable	64
Ventana abatible	63
Abrir	61, 63
Cerrar	62, 63
Mosquitera enrollable	65
Persiana oscurecedora enrollable	65
Ventilación continua	62, 64

Indice alfabético